

Kaminverlängerung, 1000 mm DHZ1225



- Teleskopverlängerung 1000 mm für Wandesse
- Die Gesamtgeräteeöhe kann um max. 420 mm verlängert werden
- Einsetzbar für Abluft- und Umluftbetrieb
- Verlängerung mit Umluftschlitzen

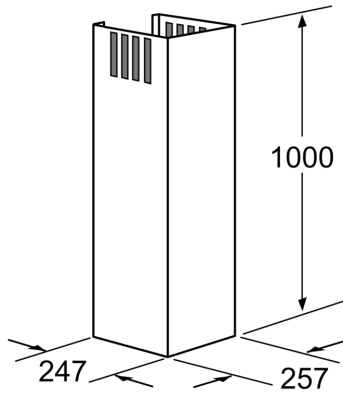
Technische Daten

Abmessungen des verpackten Gerätes: 530 x 380 x 1190 mm
Abmessung der Palette: 172.0 x 80.0 x 120.0
Anzahl Geräte pro Palette: 6
Nettogewicht: 3.8 kg
Bruttogewicht: 9.1 kg
EAN-Nummer: 4242002502953

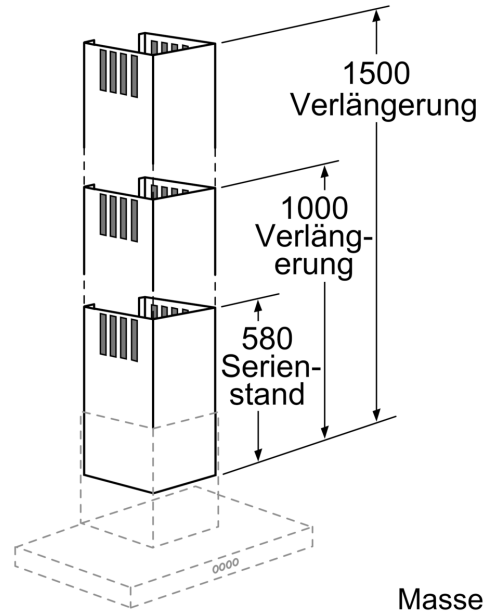


4 242002 502953

Kaminverlängerung, 1000 mm DHZ1225



Maße in mm



Masse in mm