

**Serie 6, Lüfterbaustein, 86 cm,
Edelstahl
DHL885C**



DHZ5316	Standard Geruchsfilter (Ersatzbedarf)
DHZ5605	Standard Umluftset
DWZ0IT0P0	Long Life Geruchsfilter (Ersatzbedarf)
DWZ1IT1D1	Long Life Umluftset extern
DWZ1IX1B6	Clean Air Plus Geruchsfilter (Ersatz)
DWZ1IX1C6	Clean Air Plus Umluftset extern

**Der Lüfterbaustein: bietet Ihnen
Gestaltungsfreiraum - für die Montage an
der Wand oder über einer Kochinsel.**

- **Intensivstufe:** beseitigt starke Kochgerüche besonders schnell und effektiv.
- **Metallfettfilter:** erforderlich, um Fett und andere Feststoffe aus der eingesaugten Luft zu filtern.

Bauart: Lüfterbaustein/Zwischen-/Unterbaubauhaube
 Länge Netzkabel: 150.0 cm
 Min. Nischenmaße für Installation (H x B x T): .. 418mm x 836.0mm x 264mm mm
 Mindestabstand zur Kochstelle Elektro: 500 mm
 Mindestabstand zur Kochstelle Gas: 650 mm
 Nettogewicht: 9.9 kg
 Steuerung: elektronisch
 Regelung der Leistungsstufen: 3-stufig + 1 Intensiv
 Lüfterleistung bei höchster Normalstufe Abluft: 630 m³/h
 Gebläseleistung bei Intensivstufe-Umluftbetrieb: 639 m³/h
 Lüfterleistung bei höchster Normalstufe Umluft: 568 m³/h
 Gebläseleistung bei Intensivstufe-Abluftbetrieb: 730 m³/h
 Max. Luftmenge: 630 m³/h
 Anzahl der Lampen (Stck): 2
 Schalleistung: 65 dB(A) re 1 pW
 Durchmesser des Abluftstutzens: 150 / 120 mm
 Material des Fettfilters: Aluminium waschbar
 EAN-Nummer: 4242002824369
 Anschlusswert: 277 W
 Absicherung: 3 A
 Spannung: 220-240 V
 Frequenz: 50 Hz
 Steckerart: Schuko-/Gardy.m.Erdung
 Gerätetyp: Eingebaut



Serie 6, Lüfterbaustein, 86 cm, Edelstahl DHL885C

Der Lüfterbaustein: bietet Ihnen Gestaltungsfreiraum - für die Montage an der Wand oder über einer Kochinsel.

Betriebsart und Leistung

- Wahlweise Abluft- oder Umluftbetrieb
- Für Umluftbetrieb wird ein Starterset oder Clean Air-Umluftmodul (Sonderzubehör) benötigt
- Lüfterleistung bei Abluftbetrieb nach EN 61591:
- max. Normalstufe 630 m³/h, Intensivstufe 730 m³/h
- Doppelflutiges Hochleistungsgebläse

Komfort

- Intensivstufe mit automatischer Rückstellung
- Metallfettfilter, spülmaschinengeeignet

Bedienung

- Elektronische Steuerung
- Kurzhubtasten mit LED-Anzeige
- 3 Leistungsstufen und 1 Intensivstufe

Design

- Randabsaugung
- Filterabdeckung aus Edelstahl, Metallfettfilter
- Arbeitsplatzbeleuchtung mit 2 Stck x LED Spot 1W
- Beleuchtungsstärke: 266 lux
- Farbtemperatur: 4000 K

Umwelt und Sicherheit

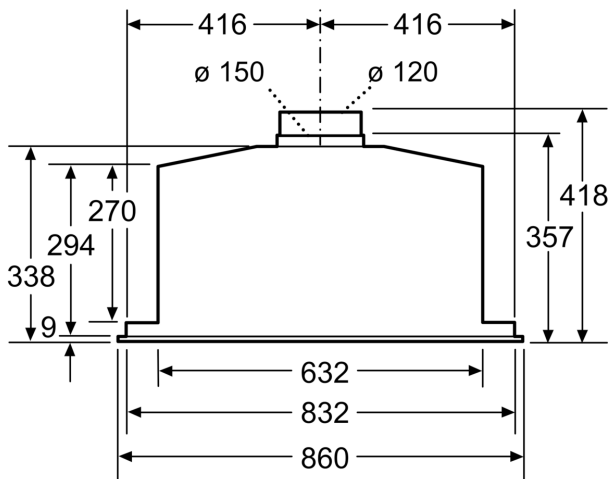
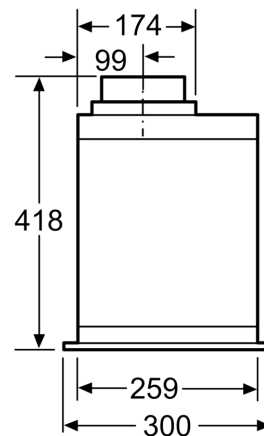
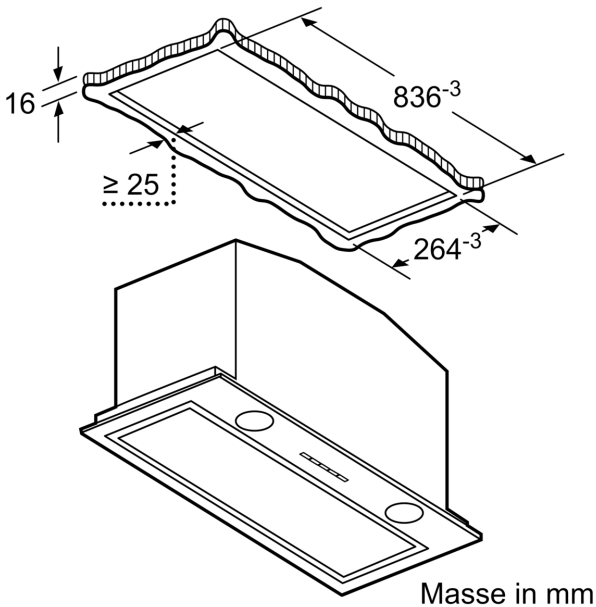
- Energie-Effizienzklasse: C*
- Durchschnittlicher Energieverbrauch: 103.1 kWh/Jahr*
- Lüfter-Effizienzklasse: C*
- Beleuchtungs-Effizienzklasse: A*
- Fettfilter-Effizienzklasse: D*
- Geräusch min./max. Normalstufe: 52/65 dB*

Technische Informationen

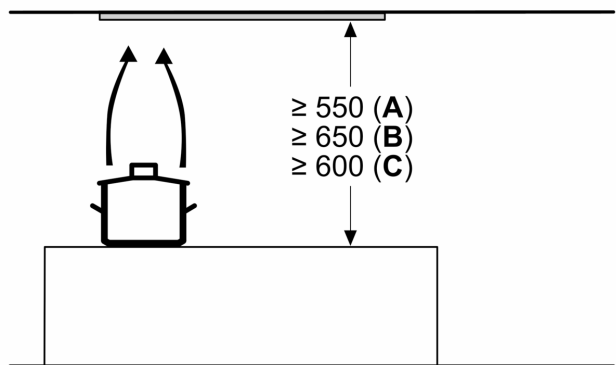
- Einbaumasse (HxBxT): 418 x 836 x 264 mm
- Mit Rückstauklappe
- Abluftstutzen Ø 150 mm, 120 mm

*Gemäss EU-Regulierung Nr. 65/2014

**Serie 6, Lüfterbaustein, 86 cm,
Edelstahl
DHL885C**



Maße in mm



A: Elektro

B: Gas – ab Oberkante Topfträger

C: Elektro – für Australien und Neuseeland