

**Serie | 4, Flachschirmhaube, 90 cm,
Silbermetallic
DFS097A50**



A

Die Flachschirmhaube: lässt sich nahezu unsichtbar in Ihrem Oberschrank versenken und sorgt so für eine klare Küchenfront.

Technische Daten

Bauart : Flachschirmhaube
Approbationszertifikate : CE, Morocco, VDE
Länge Netzkabel : 175 cm
Nischenmaße (H x B x T) : 385mm x 524.0mm x 290mm mm
Mindestabstand zur Kochstelle Elektro : 430 mm
Mindestabstand zur Kochstelle Gas : 650 mm
Nettogewicht : 13.9 kg
Steuerung : elektronisch
Max. Gebläseleistung-Abluftbetrieb : 408 m³/h
Gebläseleistung bei Intensivstufe-Umluftbetrieb : 496 m³/h
Max. Gebläseleistung-Umluftbetrieb : 358 m³/h
Gebläseleistung bei Intensivstufe-Abluftbetrieb : 758 m³/h
Anzahl der Lampen (Stck) : 2
Schallleistung : 54 dB(A) re 1 pW
Durchmesser des Abluftstutzens : 150 / 120 mm
Material des Fettfilters : Aluminium waschbar
EAN-Nummer : 4242002878171
Anschlusswert : 146 W
Absicherung : 10 A
Spannung : 220-240 V
Frequenz : 60; 50 Hz
Steckerart : Schuko-/Gardy.m.Erdung
Art der Installation : Eingebaut

Zusätzlich erhältliches Zubehör

DSZ4565 : Standard Umluftset
DSZ4920 : Montage-Set 90 cm Oberschrank
DWZ1IT1D1 : Long Life Umluftset extern
DWZ1IX1C6 : Clean Air Plus Umluftset extern



4 242002 878171

Serie | 4, Flachschildhaube, 90 cm, Silbermetallic DFS097A50

Die Flachschildhaube: lässt sich nahezu unsichtbar in Ihrem Oberschrank versenken und sorgt so für eine klare Küchenfront.

Betriebsart und Leistung

- Wahlweise Abluft- oder Umluftbetrieb
- Für Umluftbetrieb wird ein Starterset oder Clean Air-Umluftmodul (Sonderzubehör) benötigt
- Abluftleistung nach DIN/EN 61591 max. Normalbetrieb 407 m³/h Intensivstufe 758 m³/h
- 2 Hochleistungsgebläse. Energiesparender Betrieb durch effiziente BLDC-Technologie
- Energiesparender Betrieb durch effiziente BLDC-Technologie

Komfort

- Intensivstufe mit automatischer Rückstellung
- Automatischer Gebläsenachlauf 10 Minuten
- Metallfettfilter, spülmaschineneeignet

Bedienung

- Kurzhubtasten mit LED-Anzeige
- Elektronische Steuerung
- 3 Leistungsstufen und 1 Intensivstufe

Design

- Teleskopauszug mit Edelstahl-Griffleiste
- Arbeitsplatzbeleuchtung mit 2 Stck x 3W LED-Modulen
- Farbtemperatur: 3500 K
- Beleuchtungsstärke: 615 lux

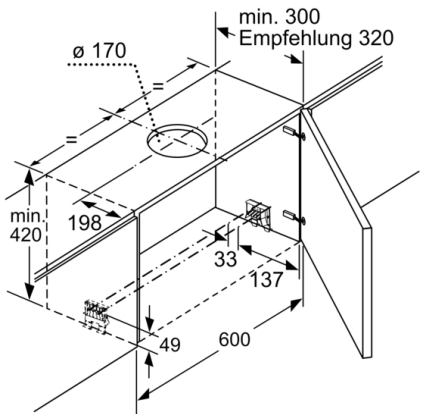
Umwelt und Sicherheit

- Energie-Effizienzklasse: A*
- Durchschnittlicher Energieverbrauch: 38.5 kWh/Jahr*
- Lüfter-Effizienzklasse: A*
- Beleuchtungs-Effizienzklasse: A*
- Fettfilter-Effizienzklasse: B*
- Geräusch min./max. Normalstufe: 42/54 dB*

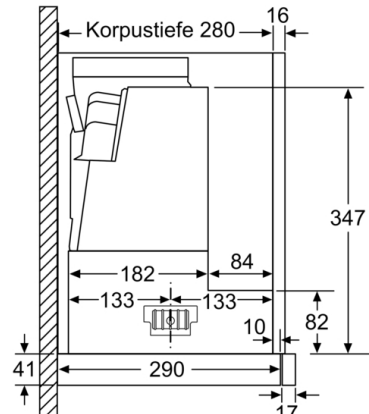
Technische Informationen

- Zum Einbau in einen 60 cm oder 90 cm breiten Oberschrank
- Flachschild Komfortbefestigung
- Mit Rückstauklappe
- Abluftstutzen Ø 150 mm (120 mm beiliegend)

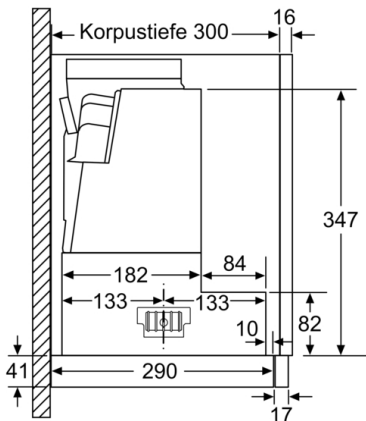
**Serie | 4, Flachschildhaube, 90 cm,
Silbermetallic
DFS097A50**



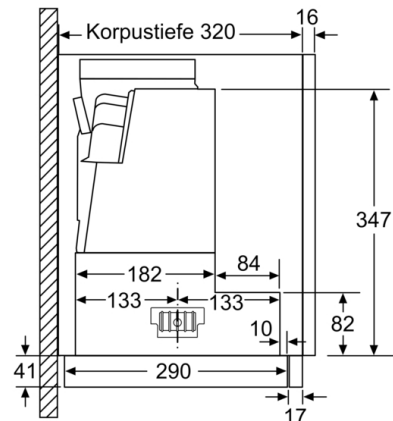
Masse in mm



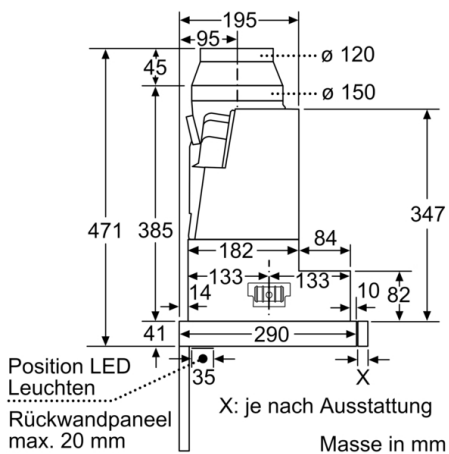
Masse in mm



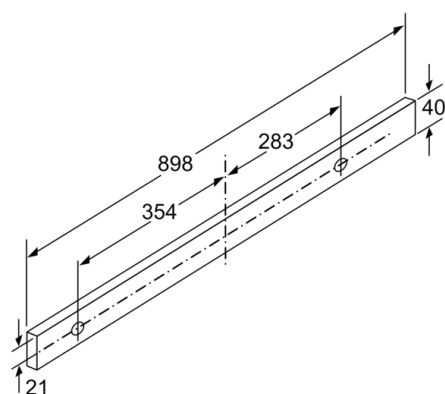
Masse in mm



Masse in mm

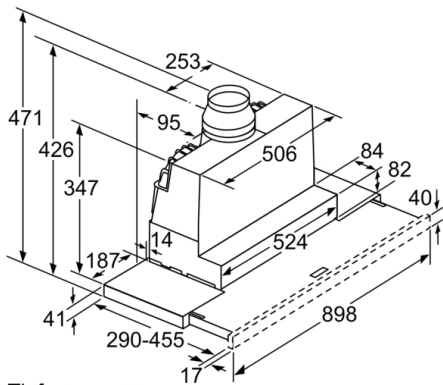


Masse in mm



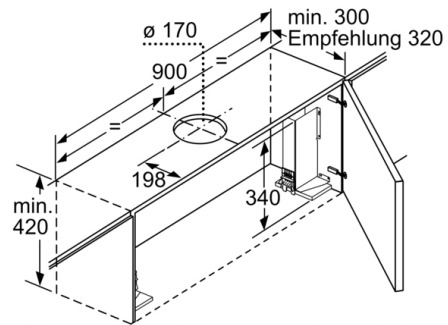
Masse in mm

**Serie | 4, Flachschildhaube, 90 cm,
Silbermetallic
DFS097A50**



Tiefenanpassung
des Filterauszuges
bis 29 mm möglich

Masse in mm



Bei Montage der 90 cm Flachschildhaube in
einen 90 cm breiten Oberschrank ist ein
Montage-Set erforderlich. Die beiden Montage-
winkel werden links und rechts im Möbel ver-
schraubt. Montage nach Schablone.

Masse in mm