

**Serie | 6, Flachschrinmhaube, 60 cm,
Edelstahl
DFR067T50**

**B**

Die Flachschrinmhaube: lässt sich nahezu unsichtbar in Ihrem Oberschrinm versenken und sorgt so für eine klare Kichenfront.

Technische Daten

Bauart : Flachschrinmhaube
Approbationszertifikate : CE, VDE
Länge Netzkabel : 175 cm
Nischenmaße (H x B x T) : 385mm x 524.0mm x 290mm mm
Mindestabstand zur Kochstelle Elektro : 430 mm
Mindestabstand zur Kochstelle Gas : 650 mm
Nettogewicht : 11.816 kg
Steuerung : elektronisch
Regelung der Leistungsstufen : 3-stufig + 2 Intensiv
Max. Gebläseleistung-Abluftbetrieb : 381 m³/h
Gebläseleistung bei Intensivstufe-Umluftbetrieb : 628 m³/h
Max. Gebläseleistung-Umluftbetrieb : 358 m³/h
Gebläseleistung bei Intensivstufe-Abluftbetrieb : 677 m³/h
Anzahl der Lampen (Stck) : 2
Schallleistung : 56 dB(A) re 1 pW
Durchmesser des Abluftstutzens : 120 / 150 mm
Material des Fettfilters : Edelstahl waschbar
EAN-Nummer : 4242002878263
Anschlusswert : 146 W
Absicherung : 10 A
Spannung : 220-240 V
Frequenz : 60; 50 Hz
Steckerart : Schuko-/Gardy.m.Erdung
Art der Installation : Integrierbar

Sonderzubehör

DSZ4565 : Standard Umluftset
DSZ4660 : Absenkrahmen
DWZ1IT1D1 : Long Life Umluftset extern
DWZ1IX1C6 : Clean Air Plus Umluftset extern



4 242002 878263

Serie | 6, Flachschildhaube, 60 cm, Edelstahl DFR067T50

Die Flachschildhaube: lässt sich nahezu unsichtbar in Ihrem Oberschrank versenken und sorgt so für eine klare Küchenfront.

Technische Informationen

- Zum Einbau in einen 60 cm breiten Oberschrank
- Flachschild Komfortbefestigung
- Teleskopauszug ohne Blende, Verblendung durch Griffleiste (Sonderzubehör) oder original Lichtleiste des Küchenmöbelherstellers
- Abluftstutzen Ø 150 mm (120 mm beiliegend)
- Gerätemasse (HxBxT): 426 x 598 x 290 mm
- Einbaumasse (HxBxT): 385 x 524 x 290 mm

Betriebsart und Leistung

- Wahlweise Abluft- oder Umluftbetrieb
- Für Umluftbetrieb wird ein Starterset oder Clean Air-Umluftmodul (Sonderzubehör) benötigt
- Abluftleistung nach DIN/EN 61591 max. Normalbetrieb 381 m³/h Intensivstufe 677 m³/h
- 2 Hochleistungsgebläse. Energiesparender Betrieb durch effiziente BLDC-Technologie
- Energiesparender Betrieb durch effiziente BLDC-Technologie

Komfort

- Intensivstufe mit automatischer Rückstellung
- Gebläsenachlauf wählbar (1-9 Minuten)
- Metallfettfilter, spülmaschineneeignet
- Sättigungsanzeige für Fett- und Geruchsfilter

Bedienung

- Elektronische Steuerung über Kurzhubtasten mit Digitalanzeige
- 3 Leistungsstufen + 2 Intensivstufen
- Bedienung vorne oder oben einsetzbar
- Kurzhubtasten mit Digitalanzeige

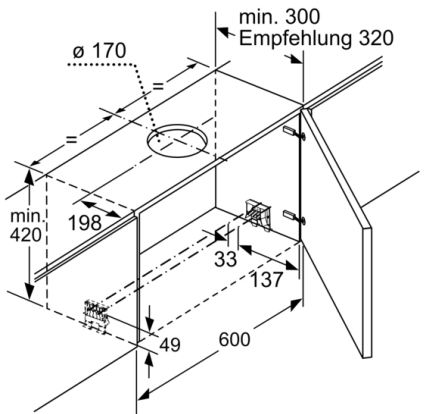
Design

- Filterabdeckung aus Edelstahl, gelocht und spülmaschineneeignet
- Arbeitsplatzbeleuchtung mit 2 Stck x 3W LED-Modulen
- Dimm-Funktion
- SoftLight
- Beleuchtungsstärke: 711 lux
- Farbtemperatur: 3500 K

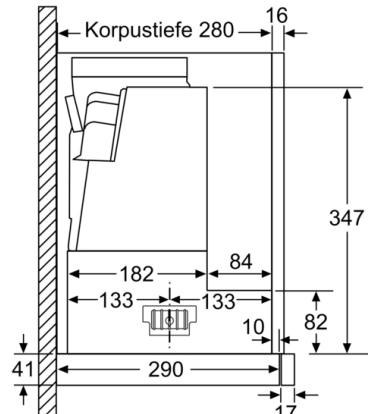
Umwelt und Sicherheit

- Energie-Effizienzklasse: B*
- Durchschnittlicher Energieverbrauch: 41.3 kWh/Jahr*
- Lüfter-Effizienzklasse: B*
- Beleuchtungs-Effizienzklasse: A*
- Fettfilter-Effizienzklasse: B*
- Geräusch min./max. Normalstufe: 40/56 dB*

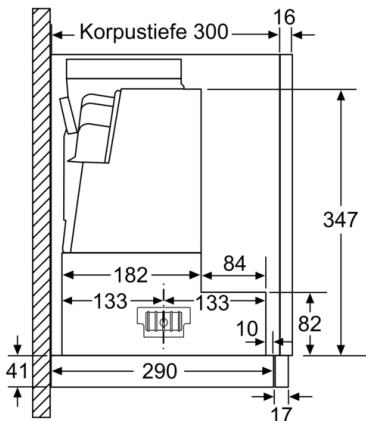
**Serie | 6, Flachschildhaube, 60 cm,
Edelstahl
DFR067T50**



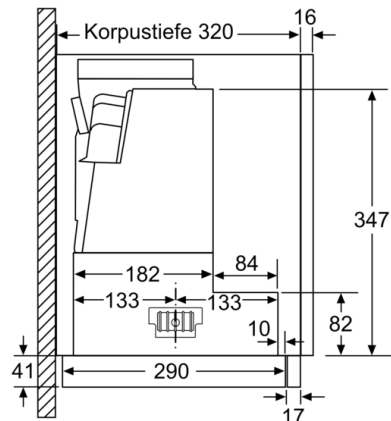
Masse in mm



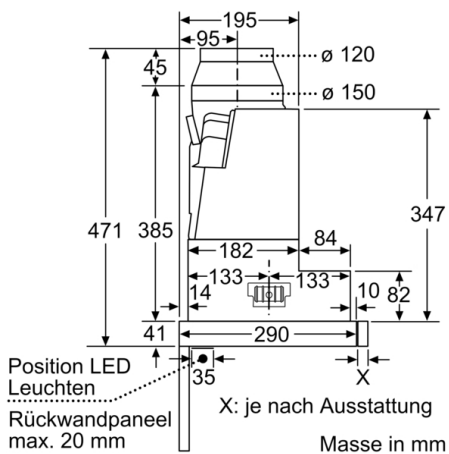
Masse in mm



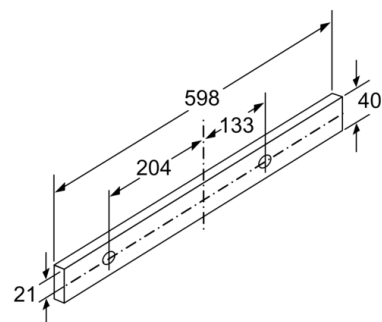
Masse in mm



Masse in mm

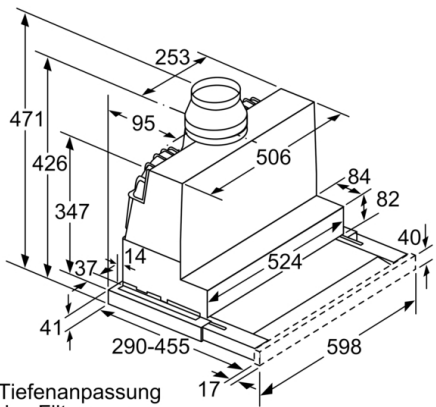


Masse in mm



Masse in mm

**Serie | 6, Flachschildhaube, 60 cm,
Edelstahl
DFR067T50**



Tiefenanpassung
des Filterauszuges
bis 29 mm möglich

Masse in mm