

**Serie | 2, Flachschrilmhaube, 90 cm,
silbermetallic
DFM094W50C**



Die Flachschrilmhaube: lässt sich nahezu unsichtbar in Ihrem Oberschrilm versenken und sorgt so für eine klare Küchenfront.

- **Abluftleistung:** sorgt mit bis zu 400 m³/h schnell für ein optimales Küchenklima.
- **Halogenbeleuchtung:** für eine optimale Ausleuchtung der Kochstelle bei geringem Energieverbrauch.
- **Besonders leise:** leistungsstark bei gerade einmal 68 dB.

Technische Daten

Bauart :	Auszugsesse
Approbationszertifikate :	CE, VDE
Länge Netzkabel (cm) :	175
Nischenmaße (H x B x T) (mm) :	162mm x 526mm x 290mm
Mindestabstand zur Kochstelle Elektro :	430
Mindestabstand zur Kochstelle Gas :	650
Nettogewicht (kg) :	10.864
Steuerung :	mechanisch
Regelung der Leistungsstufen :	3
Max. Gebläseleistung-Abluftbetrieb (m ³ /h) :	383
Max. Gebläseleistung-Umluftbetrieb (m ³ /h) :	213
Anzahl der Lampen (Stck) :	2
Schallleistung (dB(A) re 1 pW) :	67
Durchmesser des Abluftstutzens (mm) :	150 / 120
Material des Fettfilters :	Aluminium
EAN-Nummer :	4242002917504
Anschlusswert (W) :	145
Absicherung (A) :	10
Spannung (V) :	220-240
Frequenz (Hz) :	50
Steckerart :	Schweiz-Stecker mit Erdung
Art der Installation :	Integrierbar



Sonderzubehör

- DSZ4545 : Starterset für Umluftbetrieb
- DSZ4551 : Aktivfilter (Ersatzbedarf)
- DSZ4952 : Griffleiste Weiss
- DSZ4956 : Griffleiste schwarz



Serie | 2, Flachschildhaube, 90 cm, silbermetallic DFM094W50C

Die Flachschildhaube: lässt sich nahezu unsichtbar in Ihrem Oberschrank versenken und sorgt so für eine klare Küchenfront.

Betriebsart und Leistung

- Wahlweise Abluft- oder Umluftbetrieb
- Für Umluftbetrieb wird ein Starterset (Sonderzubehör) benötigt.
- Max. Lüfterleistung 400 m³/h bei Abluftbetrieb nach EN 61591

Komfort

- Automatisches Ein- und Ausschalten bei Betätigung der beweglichen Filterfläche
- Metallfettfilter, spülmaschinengeeignet

Bedienung

- Wippenschalter
- 3 Leistungsstufen

Design

- Teleskopauszug mit Edelstahl-Griffleiste
- Arbeitsplatzbeleuchtung mit 2 x Halogenlampen 20W
- Farbtemperatur: 2700 K
- Beleuchtungsstärke: 390 lux

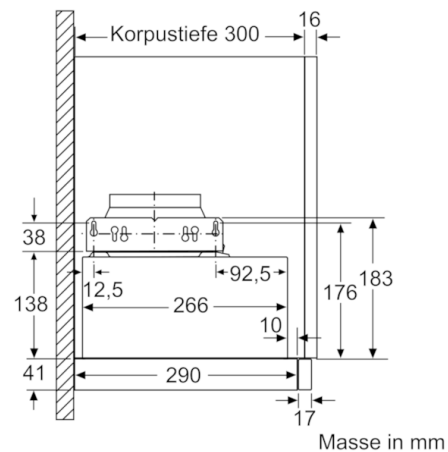
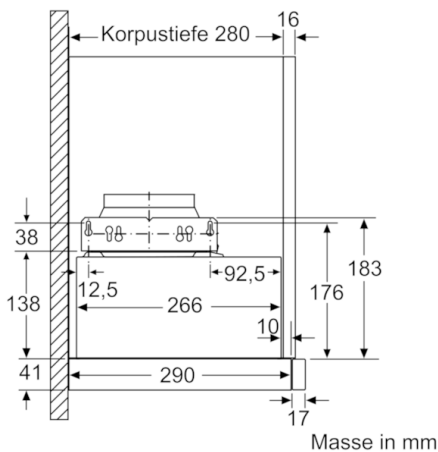
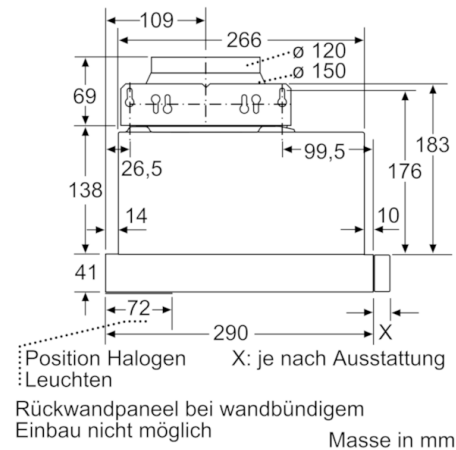
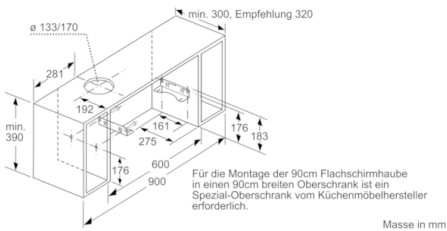
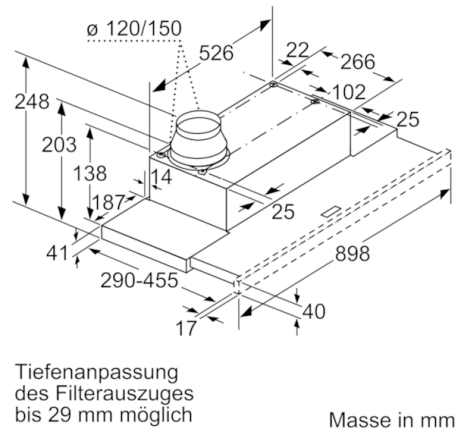
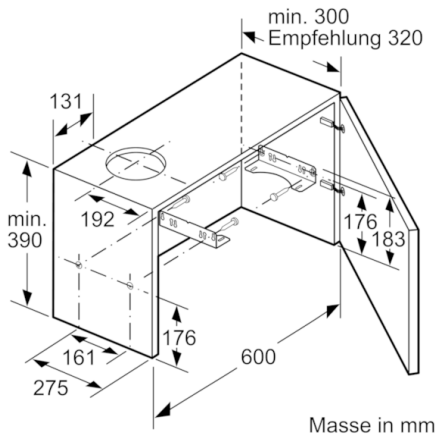
Umwelt und Sicherheit

- Energie-Effizienzklasse: C*
- Durchschnittlicher Energieverbrauch: 70 kWh/Jahr*
- Lüfter-Effizienzklasse: C*
- Beleuchtungs-Effizienzklasse: E*
- Fettfilter-Effizienzklasse: B*
- Geräusch min./max. Normalstufe: 59/68 dB*

Technische Informationen

- Zum Einbau in einen 60 cm oder 90 cm breiten Oberschrank
- Abluftstutzen Ø 150 mm (120 mm beiliegend)

**Serie | 2, Flachschildhaube, 90 cm,
silbermetallic
DFM094W50C**



**Serie | 2, Flachschirmhaube, 90 cm,
silbermetallic
DFM094W50C**

