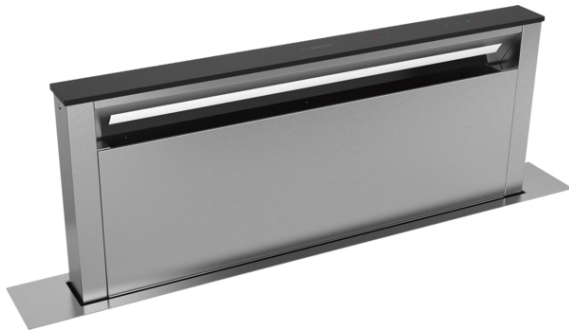


**Serie 6, Tischlüfter, 90 cm, Klarglas
schwarz bedruckt
DDD96AM60**



B

Die ausfahrbare Tischlüftung bietet Ihnen einen offenen Blick in die Küche und auf das Kochfeld mit hoher Absaugleistung und kann sich auch unbemerkt machen.

- **Besonders leise:** maximale Abzugsleistung, minimale Geräuschkulisse.
- **Intensivstufe:** beseitigt starke Kochgerüche besonders schnell und effektiv.
- **Metallfettfilter:** erforderlich, um Fett und andere Feststoffe aus der eingesaugten Luft zu filtern.
- **LED-Beleuchtung:** für perfekte Ausleuchtung der Kochstelle bei extrem niedrigem Energieverbrauch.

Technische Daten

Bauart : Downdraft/Tischlüfter

Länge Netzkabel : 150 cm

Min. Nischenmaße für Installation (H x B x T) : 738mm x 844.0mm x 104mm mm

Nettogewicht : 34.0 kg

Steuerung : elektronisch

Regelung der Leistungsstufen : 3-stufig + 2 Intensiv

Max. Gebläseleistung-Abluftbetrieb : 428 m³/h

Gebläseleistung bei Intensivstufe-Umluftbetrieb : 520.0 m³/h

Max. Gebläseleistung-Umluftbetrieb : 332 m³/h

Gebläseleistung bei Intensivstufe-Abluftbetrieb : 690 m³/h

Anzahl der Lampen (Stck) : 1

Schallleistung : 59 dB(A) re 1 pW

Durchmesser des Abluftstutzens : 150 mm

Material des Fettfilters : Aluminium waschbar

EAN-Nummer : 4242005074181

Anschlusswert : 267 W

Absicherung : 10 A

Spannung : 220-240 V

Frequenz : 50 Hz

Steckerart : Schuko-/Gardy.m.Erdung

Art der Installation : Eingebaut



4 242005 074181

Serie 6, Tischlüfter, 90 cm, Klarglas schwarz bedruckt DDD96AM60

Die ausfahrbare Tischlüftung bietet Ihnen einen offenen Blick in die Küche und auf das Kochfeld mit hoher Absaugleistung und kann sich auch unbemerkt machen.

- DDD96AM60 Schwarz
- Ausfahrbarer Dunstabzug
- 90 cm

Bedienung

Design

Betriebsart und Leistung

Umwelt und Sicherheit

Komfort

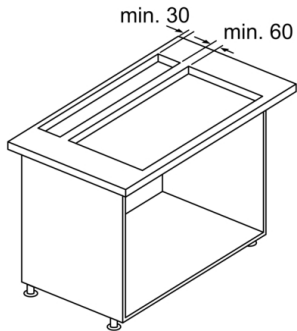
Technische Informationen

- Ausfahrbare Tischlüftung für den aufgesetzten oder flächenbündigen Einbau in Arbeitsplatten
- Ausfahrhöhe 300 mm
- Schwarz
- Wahlweise Abluft- oder Umluftbetrieb
- Im Umluftbetrieb keine Kombination mit Gas Kochfeldern zulässig.
- Für Umluftbetrieb wird ein Starterset (Sonderzubehör) benötigt.
- Elektronische Steuerung
- Touch Control
- 3 Leistungsstufen + 2 Intensivstufen
- Intensivstufe mit automatischer Rückstellung, 5 oder 10 Minuten
- Automatischer Gebläsenachlauf 10 Minuten
- Kondensatormotor
- Arbeitsplatzbeleuchtung mit LED-Modul 1 x 7W
- Randabsaugung
- Metallfettfilter, spülmaschineneeignet
- Sättigungsanzeige für Fett - und Geruchsfilter
- Abluftleistung nach DIN/EN 61591 max. Normalbetrieb 428 m³/h Intensivstufe 690 m³/h
- Umluftleistung:
max. Normalbetrieb 332 m³/h
Intensivstufe 520 m³/h
- Geräuschwerte bei Umluftbetrieb:
max. Normalstufe: 63 dB(A) re 1 pW
Intensivstufe: 73 dB(A) re 1 pW
- Anschlusswert: 267 W
- Beleuchtungsstärke: 203 lux
- Farbtemperatur: 3500 K
- Energie-Effizienzklasse: B*
- Durchschnittlicher Energieverbrauch: 63.3 kWh/Jahr*
- Lüfter-Effizienzklasse: A*
- Beleuchtungs-Effizienzklasse: A*
- Fettfilter-Effizienzklasse: D*
- Geräusch min./max. Normalstufe: 45/59 dB*

*Gemäss EU-Regulierung Nr. 65/2014

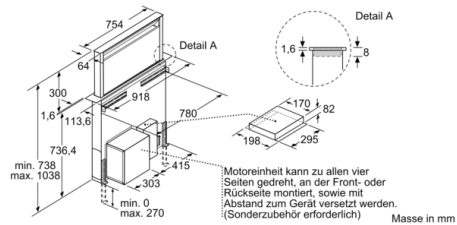
Serie 6, Tischlüfter, 90 cm, Klarglas schwarz bedruckt DDD96AM60

Kombination mit Elektrokochofeld

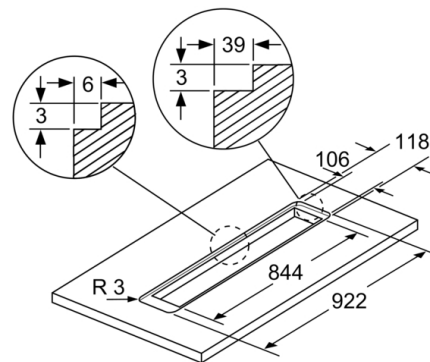
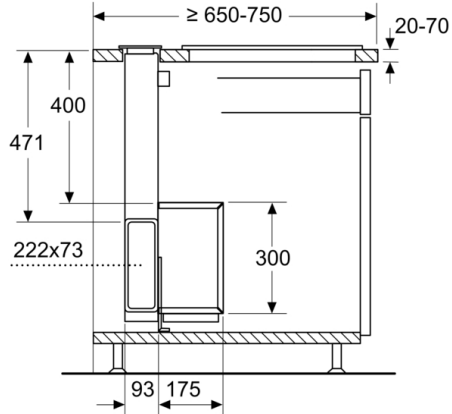


Verwendung mit Gaskochofeld siehe Zeichnung "Kombination mit Gaskochofeld".

Masse in mm

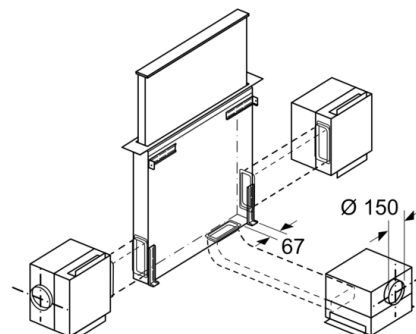
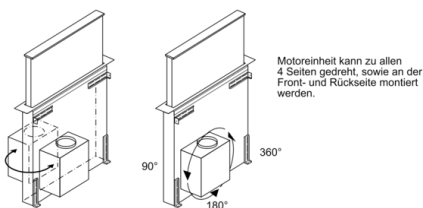


Maße in mm



Für den flächenbündigen Einbau in Stein- und Granitarbeitsplatten

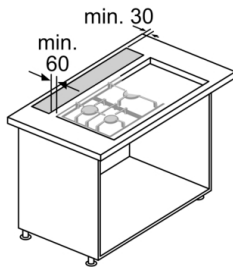
Masse in mm



Motoreinheit kann mit maximal 3 m Abstand zum Gerät montiert werden. (Sonderzubehör erforderlich)

Serie 6, Tischlüfter, 90 cm, Klarglas schwarz bedruckt DDD96AM60

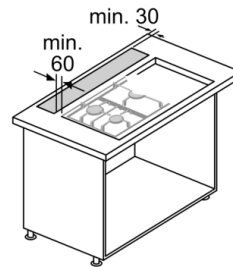
Kombination mit Gaskochfeld 75 cm



Verwendung mit Gaskochfeld nur im Abluftbetrieb möglich.
Maximalleistung gesamt 11,9 kW.
Maximalleistung Wok 4,2 kW.
Maximalleistung hintere Kochfelder gesamt 4,7 kW.

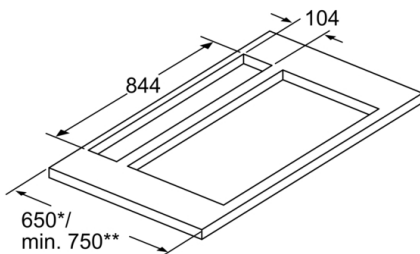
Masse in mm

Kombination mit Gaskochfeld 90 cm



Verwendung mit Gaskochfeld nur im Abluftbetrieb möglich.
Maximalleistung gesamt 13,7 kW.
Maximalleistung Wok 6 kW.
Maximalleistung hintere Kochfelder gesamt 4,7 kW.

Masse in mm



Gerät nur einseitig mit einem Abstand von min. 50 mm neben einem Hochschrank oder einer Wand installieren

* 650 mm Tiefe nur in Kombination mit schmalen Kochfeldern.
** min. 750 mm für Kochfelder mit 500 mm Ausschnittstiefe.

Masse in mm