

**Serie 8, Einbau-Kaffeefullautomat,
Schwarz
CTL636EB6**



Sonderzubehör

TCZ7003	Wasserfilter
TCZ8001A	10 Reinigungstabletten KVA
TCZ8002A	3 Entkalkungstabletten KVA
TCZ8004A	Pflegeset Kaffeefullautomat
TCZ8009N	Isolierter Milchbehälter

**Der Einbau-Kaffeefullautomat mit Home
Connect: sorgt für beispiellose Vielfalt bei
höchstem Komfort.**

- **AromaDouble Shot:** Extra starker Kaffee mit reduziertem Bitterstoffgehalt durch zwei Mahl- und Brühvorgänge
- **CeramDrive:** Hochwertiges Mahlwerk aus verschleißfreier Keramik
- **Home Connect:** Vernetzte Hausgeräte von Bosch für einen leichteren Alltag

Technische Daten

Bauform:	Einbau
Aufschäumdüse:	Nein
Anzeige:	Ja
Wassersicherheitssystem:	Nein
Portionsgröße:	Alle Tassen
Abmessungen des Gerätes (H x B x T):	455x594x375 mm
Abmessungen des verpackten Gerätes:	540x478x670 mm
Nischenmaße für Installation (H x B x T):	449x558x356 mm
EAN-Nummer:	4242002916668
Absicherung:	10 A
Spannung:	220-240 V
Frequenz:	50/60 Hz
Steckerart:	Schuko-/Gardy.m.Erdung



Serie 8, Einbau-Kaffeefullautomat, Schwarz CTL636EB6

Der Einbau-Kaffeefullautomat mit Home Connect: sorgt für beispiellose Vielfalt bei höchstem Komfort.

Geschmack

- SensoFlow System: Das innovative Heizsystem garantiert das Maximum an Aroma dank stets idealer und konstanter Brühtemperatur
- One-Touch Zubereitung: Ristretto, Espresso, Espresso macchiato, Kaffee, Cappuccino, Latte macchiato, Milchkaffee mit nur einem Tastendruck
- AromaDouble Shot:: Extra starker Kaffee mit reduziertem Bitterstoffgehalt durch zwei Mahl- und Brühvorgänge
- Getränketemperatur individuell einstellbar: Kaffee: 3 Stufen, Heißwasser: 4 Stufen
- Optional Brita Intenza Wasserfilter en option: Verbessert den Kaffeegeschmack und erhöht die Lebensdauer des Gerätes

Komfort

- Farbiges TFT-Display mit interaktiver Menüführung
- MyCoffee: 8 Lieblingsgetränke speichern - mit individuellem Namen und einstellbarem Mischungsverhältnis von Milch und Espresso
- 20-250 ml
- Erhalte auf Knopfdruck zwei Tassen deiner liebsten Kaffee- oder Milchspezialität mit oneTouch DoubleCup.
- Wassertank entnehmbar zum leichten Befüllen (2.4 l Volumen)
- Frühwarnung, wenn Bohnenbehälter oder Wassertank bald leer
- Flexible Milchlösung: Entscheide selbst, ob der Milchbehälter angeschlossen oder ein anderes Behältnis verwendet wird, z.B. einen Milchkarton
- Kurz-Gebrauchsanweisung immer griffbereit im Gerät

Leistung

- Keramik: Geräuscharmes Premiummahlwerk aus verschleißfreier Keramik
- coffeeSensor System: Das Mahlwerk passt sich automatisch der Bohnensorte an
- One-Touch Kaffee-Milch-Spezialitäten mit besonders feinporigem Milchschaum dank innovativer Milchdüse
- Zusätzlich zu den Getränken auch einzeln auswählbar: Heißwasser, Milchschaum, warme Milch
- Minimierung der Aufheizzeit: Schnellste erste Tasse!
- Wasserpumpe mit 19 bar Druck
- Separater Einfüllschacht für gemahlene Kaffee
- 15.000 Tassen Garantie: Gleichbleibend hohe Gerätequalität von der ersten bis zur 15.000. Tasse (bei nicht-gewerblichem Gebrauch innerhalb von 24 Monaten)

Home Connect

- Entdecken Sie die neue Art, Hausgeräte zu steuern: mit einer App. Mit der Home Connect App können Sie von überall auf das Gerät zugreifen - zuhause per WLAN, von unterwegs per Mobilfunknetz
- Fernstart: Getränke in der App auswählen und konfigurieren, dann einfach per Fernsteuerung die Getränkeausgabe starten
- CoffeePlaylist: Mehrere Getränkewünsche auf einmal in der App eingeben, z.B. für Besuch; das Gerät arbeitet sie dann der Reihe

nach ab

- CoffeeWorld: 17 zusätzliche internationale Kaffeespezialitäten sind in der App verfügbar - von australischem Flat White über Wiener Melange bis zum kolumbianischen Cortado
- Kaffee-Rezepte: Die App bietet eine Vielzahl von Rezepten mit Kaffee, die direkt ans Gerät oder einen Home Connect fähigen Backofen übertragen werden können - von der Espresso Crème brûlée bis zum Rehrücken mit Kaffee-Crunches
- Kaffee Know-how: Die App enthält interessantes Wissen rund um das Thema Kaffee, z.B. zu Bohnensorten, Erntemethoden oder Röstverfahren
- Gebrauchsanleitung: Eine digitale Gebrauchsanleitung ist in der App jederzeit griffbereit
- Kundendienst: Bei technischen Problemen kann der Kundendienst virtuell auf das Gerät zugreifen - sofern Sie dies wünschen
- Sicherheit: Sicherheit steht bei Home Connect an erster Stelle. Die Home Connect App wurde vom TÜV IT überprüft und zertifiziert. Und der verschlüsselte Datenaustausch über das Home Connect Protokoll schützt vor unerwünschten Zugriffen

Hygiene

- Entnehmbare Brüheinheit: Einfaches und hygienisches Reinigen unter fließendem Wasser
- Dampfstoß: Vollautomatische Dampf-Reinigung des Milchsystems nach jedem Getränkebezug
- Milchdüse entnehm- und teilbar zum einfachen Reinigen unter fließendem Wasser oder im Geschirrspüler
- Automatisches Spülprogramm beim Ausschalten, Einschalten
- Abnehmbare Tropfschale mit Kaffeesatzbehälter
- calc'nClean: Automatisches Reinigungs- und Entkalkungsprogramm
- Erinnert rechtzeitig an Wasserfilterwechsel, Entkalkung, Reinigung: inklusive Anzeige der verbleibenden Getränkebezüge

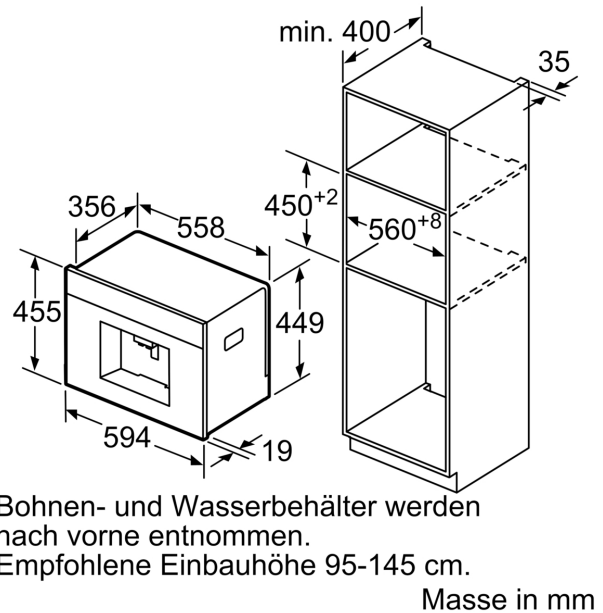
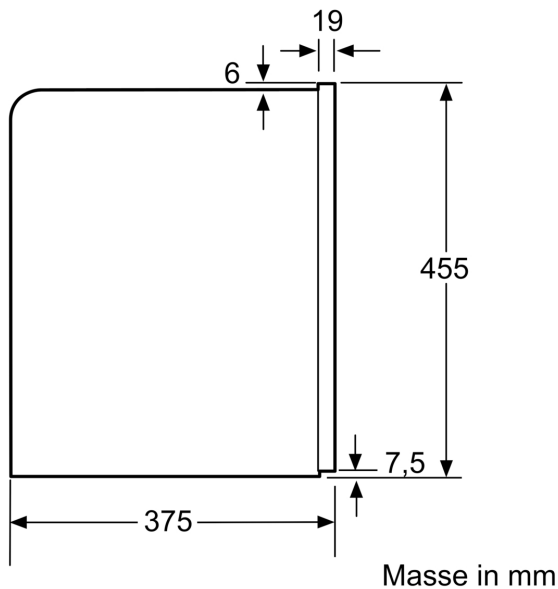
Sonstiges

- Wasser-, Milch- und Bohnenbehälter sind leicht zugänglich hinter einer Tür versteckt, damit die Küche stets aufgeräumt ist
- Bohnenbehälter mit Aromaschutzdeckel (500g Volumen)
- Beleuchtung von Tasten, Kaffeeauslauf
- Einstellbarer Mahlgrad (mehrstufig)
- Displaysprache programmierbar
- Kindersicherung: unbeabsichtigter Brühvorgang nicht möglich
- Anschlusswert 1600 Watt max.

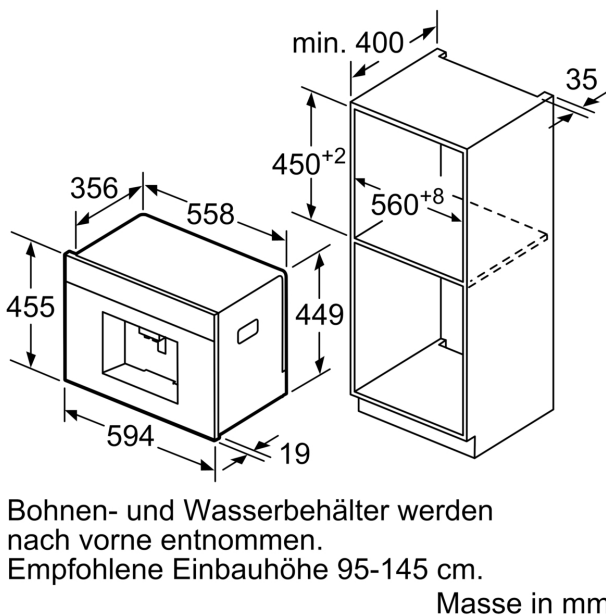
Zubehör

- Isolierter Milchbehälter mit fresh lock-Deckel (0.5 l Füllvolumen)
- Weiteres mitgeliefertes Zubehör: Messlöffel, Verbindungsschlauch zu Milchdüse, Teststreifen f. Wasserhärtegrad-Bestimmg, Montageschrauben
- Als Sonderzubehör erhältlich: Reinigungstabletten (TCZ6001), Entkalkungstabletten (TCZ6002), Pflegeset Kaffeefullautomat (TCZ8004), isolierter Milchbehälter (TCZ8009N)

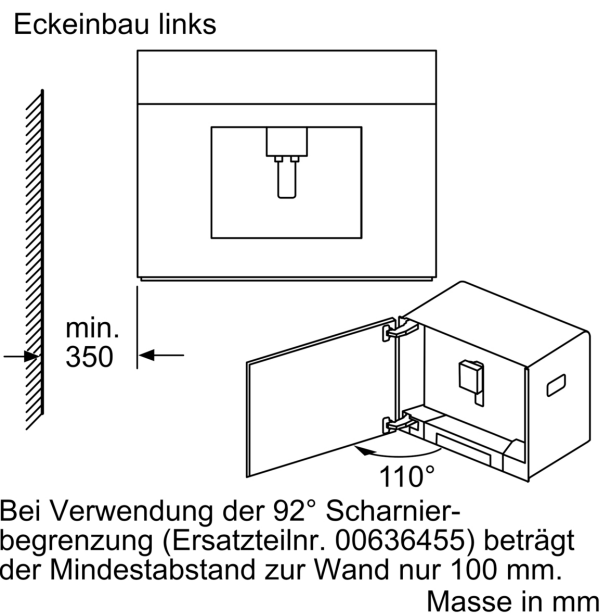
**Serie 8, Einbau-Kaffeevollautomat,
Schwarz
CTL636EB6**



Bohnen- und Wasserbehälter werden
nach vorne entnommen.
Empfohlene Einbauhöhe 95-145 cm.



Bohnen- und Wasserbehälter werden
nach vorne entnommen.
Empfohlene Einbauhöhe 95-145 cm.



Bei Verwendung der 92° Scharnier-
begrenzung (Ersatzteilnr. 00636455) beträgt
der Mindestabstand zur Wand nur 100 mm.

