

**Serie | 8, Einbau
Kompaktdampfbackofen , Weiß
CSG656RW1**

A+



Der Kompakt-Dampfbackofen mit PerfectBake und PerfectRoast: so erzielen Sie automatisch und schonend perfekte Ergebnisse.

- **PerfectBake Sensor und PerfectRoast Bratenthermometer:** einfach zum perfekten Back- und Bratergebnis.
- **Dampfbacken:** durch Zugabe von Wasserdampf werden Speisen außen knusprig und innen saftig.
- **DishAssist:** automatische Einstellung von optimaler Heizart, Temperatur und Dauer für unzählige Gerichte.
- **Bedienung mit TFT-Touchdisplay:** einfache Bedienung dank Bedienring mit Klartext und Abbildungen.
- **EcoClean Direct:** kaum Putzaufwand dank spezieller Beschichtung der Rück- und Seitenwände sowie Decke, die Fette automatisch absorbiert und Regenerierprogramm.

Technische Daten

Frontfarbe :	Weiß
Bauform :	Eingebaut
Türöffnung :	Klapptür
Nischenmaße (H x B x T) (mm) :	450-455 x 560-568 x 550
Abmessungen des Gerätes (mm) :	455 x 594 x 548
Abmessungen des verpackten Gerätes (mm) :	530 x 660 x 695
Material der Blende :	Glas
Material der Tür :	Glas
Nettogewicht (kg) :	36.283
Approbationszertifikate :	CE, VDE
Länge Netzkabel (cm) :	150
EAN-Nummer :	4242002807577
Absicherung (A) :	16
Spannung (V) :	220-240
Frequenz (Hz) :	50; 60
Steckerart :	Schuko-/Gardy.m.Erdung
Approbationszertifikate :	CE, VDE
Anzahl der Innenräume (2010/30/EC) :	1
Nutzinhalt (des Innenraums) (2010/30/EC) :	47
Energieeffizienzklasse (2010/30/EC) :	A+
Energieverbrauch pro Ober-/Unterhitze Zyklus (2010/30/EC) :	0.73
Energieverbrauch pro Heißluft-Zyklus (2010/30/EC) :	0.61
Energieeffizienzindex (2010/30/EC) :	81.3

Integriertes Zubehör

1 x Dampfbehälter, gelocht, Größe S, 1 x Dampfbehälter, gelocht, Größe XL, 1 x Dampfbehälter, ungelocht, Größe S, 1 x Rost, 1 x Universalpfanne

Sonderzubehör

HEZ327000 Backstein, HEZ36D163 Dampfbehälter ungelocht, Größe S, HEZ36D163G Dampfbehälter gelocht, Größe S, HEZ36D353P Porzellan-Behälter-GN2/3-ungelocht, HEZ36D663G Dampfbehälter gelocht, Größe XL, HEZ617000 Pizzaform, emailliert, anthrazit, HEZ625071 Grillblech, emailliert, anthrazit, HEZ631070 Backblech, emailliert, anthrazit, HEZ632010 Universalpfanne, antihaft beschichtet, HEZ632070 Universalpfanne, emailliert, anthrazit, HEZ636000 Glaspfanne, HEZ660050 Verblendleiste für Sockel, HEZ660060 Fachbodenverblendung, HEZ664000 Back- und Bratrost (Dampf), HEZ6BMA00 Zwischenbodenset, HEZ6MCF0 Kochbuch, HEZ915003 Glasbräter 5,4 l



Serie | 8, Einbau Kompaktdampfbackofen , Weiß CSG656RW1

Der Kompakt-Dampfbackofen mit PerfectBake und PerfectRoast: so erzielen Sie automatisch und schonend perfekte Ergebnisse.

Backofentyp und Heizart

- Innenraumvolumen: 47 l
- 14 Beheizungsarten:
4D-Heissluft, Heissluft-Eco, Ober-/Unterhitze, Ober-/
Unterhitze Eco, Umluftgrill, Grossflächengrill, Kleinflächengrill,
Pizzastufe, Unterhitze, Intensivhitze, Sanftgaren, Vorwärmen,
Dörren, Warmhalten
- Zusätzliche Beheizungsarten mit Dampf: Dampf, Regenerieren,
Gären, Auftauen
- Schnellaufheizung
- Temperaturregelung von 30 °C - 250 °C
- Zusatzfunktionen:
Entkalkungsprogramm
Automatischer Siedepunktgleich
Trocknungsfunktion

Zubehörträger / Auszugssystem:

- Backofen mit Einhängestell, 1-fach-Teleskop-Auszug,
Vollauszug, mit Stopp Funktion

Design

- Drehring
- Stangengriff
- Backrohr (Innenfläche): Email anthrazit
- LED-Lampe, Backofenbeleuchtung abschaltbar

Komfort

- Temperaturvorschlag
Ist-Temperaturanzeige
Aufheizkontrolle
Sabbat-Funktion
- 3x 2,5"-TFT color and graphics Display mit Direct-Touch-
Control-Tasten
- Supporting systems: DishAssist-Funktion
- Elektronik-Uhr
- Infotaste
- Lage des Dampfgenerators ist ausserhalb des Garraums
- Wassertank mit 1 l
- Leeranzeige Wassertank
- PerfectRoast Mehrpunkttemperaturfühler
PerfectBake Backsensor
- Edelstahl-Lüfterrad
- Türanschlag unten, Backofentür mit SoftClose, SoftOpening

Reinigung

- Ecoclean Ausstattung: Decke, Rückwand, Seitenwände
- EcoClean Direct-Programm
- Vollglas-Innentür

Zubehör:

- 1 x Dampfbehälter, gelocht, Größe S, 1 x Dampfbehälter,
gelocht, Größe XL, 1 x Dampfbehälter, ungelocht, Größe S, 1 x
Rost, 1 x Universalpfanne

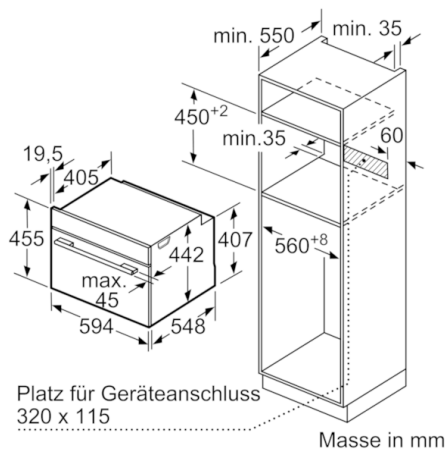
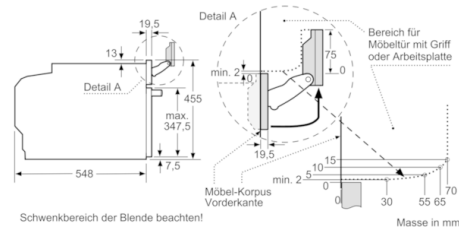
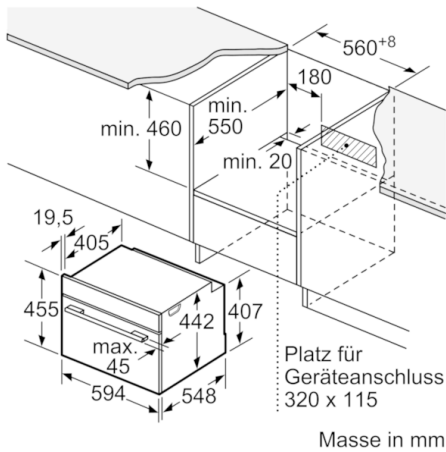
Umwelt und Sicherheit

- Kindersicherung
Sicherheitsabschaltung
Restwärmeanzeige
Start-/Stoptaste
Türkontaktschalter
- Komfort-Tür mit max. 40°C
(Messung bei 180°C Backofentemperatur / Heizart Ober/
Unterhitze nach 1 Stunde in der Fenstermitte)

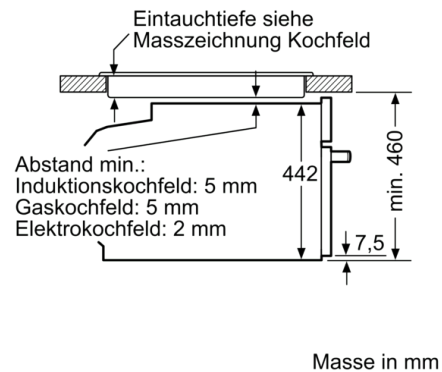
Technische Informationen:

- Nischenmasse (HxBxT): 450 mm - 455 mm x 560 mm - 568
mm x 550 mm
- Gerätemasse (HxBxT): 455 mm x 594 mm x 548 mm
- Länge Netzkabel: 150 cm
- Gesamtanschlusswert Elektro: 3.3 kW

Serie | 8, Einbau Kompaktdampfbackofen , Weiß CSG656RW1



Einbau mit einem Kochfeld.



Wird das Kompaktgerät unter einem Kochfeld eingebaut, muss folgende Arbeitsplattenstärke (ggf. inkl. Unterkonstruktion) beachtet werden.

Kochfeld-Typ	min. Arbeitsplattenstärke	
	aufgesetzt	flächenbündig
Induktionskochfeld	42 mm	43 mm
Vollflächen-Induktionskochfeld	52 mm	53 mm
Gaskochfeld	32 mm	43 mm
Elektrokochfeld	32 mm	35 mm