

Serie 6, Einbau Mikrowelle mit Heissluft, 60 x 45 cm, Edelstahl CMA585GS0



Integriertes Zubehör

1 x Rost

Sonderzubehör

HEZ915003 Glasbräter 5,4 l

Die Einbau-Mikrowelle für die 45cm Nische: so können Sie Ihre Gerichte extraschnell auftauen, aufwärmen und perfekt zubereiten.

- **Weißer LCD-Display-Steuerung:** Einfach zu bedienen durch direkten Zugriff auf Zusatzfunktionen, Temperaturempfehlung und Temperaturanzeige.
- **Heißluft:** perfekte Ergebnisse auf einer Ebene dank optimaler Wärmeverteilung.
- **AutoPilot 15:** jedes Gericht gelingt perfekt durch 15 voreingestellte Automatikprogramme.
- **Versenkknobel:** Für eine leicht zu reinigende Front und ein elegantes Design.
- **Reinigungsunterstützung:** weniger Reinigungsaufwand dank der neuen Reinigungsoption, die speziell für die Reinigung von leichten Verschmutzungen eingesetzt werden kann.

Technische Daten

Zusatzfunktionen: Kombinationsbetrieb mit Mikrowelle
 Steuerung: elektronisch
 Abmessungen des Gerätes (H x B x T): 454x594x570 mm
 Abmessungen des Garraumes: 220 x 420 x 420 mm
 Länge Netzkabel: 180 cm
 Nettogewicht: 37.0 kg
 Bruttogewicht: 41.8 kg
 EAN-Nummer: 4242005188000
 Max. Mikrowellenleistung¹: 900 W
 Anschlusswert: 3350 W
 Absicherung: 16 A
 Spannung: 220-230 V
 Frequenz: 50 Hz
 Steckerart: Schuko-/Gardy.m.Erdung
 Integriertes Zubehör: 1 x Rost



¹ Intelligente Inverter-Technologie: die Maximal-Leistung wird bei längerem Betrieb bis auf 600 W reguliert

Serie 6, Einbau Mikrowelle mit Heissluft, 60 x 45 cm, Edelstahl CMA585GS0

Die Einbau-Mikrowelle für die 45cm Nische: so können Sie Ihre Gerichte extraschnell auftauen, aufwärmen und perfekt zubereiten.

Heizarten

- Garraumvolumen: 44 l
- Grill mit Mikrowellen-Leistungsstufen 90 W, 180 W, 360 W, 600 W kombinierbar
- Einbau-Mikrowelle mit Heißluftfunktion mit den Beheizungsarten: Mikrowelle, Heissluft Standard, Umluftgrill, Grossflächengrill, Warmhalten
- Mikrowelle und Grill einzeln und in Kombination nutzbar
- Max. Leistung: 900 W; 5 Mikrowellen-Leistungsstufen: 90 W, 180 W, 360 W, 600 W, 900 W
- Schnellaufheizung
- Temperaturregelung von 40 °C - 230 °C

Design

- Stangengriff

Reinigung

- Reinigungsunterstützung

Komfort

- 4 Auftau- und 3 Garprogramme im Mikrowellenbetrieb, 8 Programme für Kombinationsbetrieb
- AutoPilot-Programmautomatik 15 Programme
- Elektronik-Uhr
- Bedienung mit LCD-Display
- LED-Lampe
- Türanschlag unten

Zubehör:

- 1 x Rost

Umwelt und Sicherheit

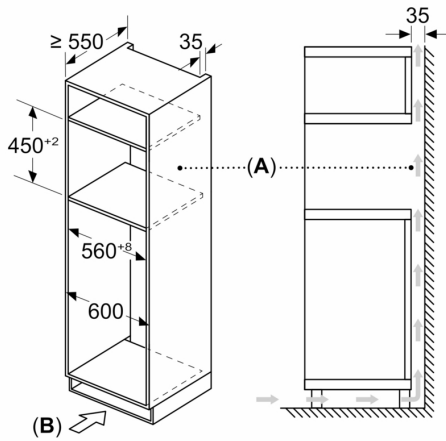
- Kühlgebläse
- Kindersicherung
- Sicherheitsabschaltung
- Türkontaktschalter

Technische Informationen

- Nennspannung: 220 - 230 V
- Grill 1.75 kW
- Länge Netzkabel: 180 cm
- Geeignet für 60 cm breiten Hochschrank
- Gerätemasse (HxBxT): 454 mm x 594 mm x 570 mm
- Nischenmasse (HxBxT): 450 mm - 458 mm x 560 mm - 568 mm x 550 mm
- Gesamtanschlusswert Elektro: 3.35 kW
- „Masse und Einbauhinweise zu diesem Gerät gemäss technischer Zeichnung beachten“

Serie 6, Einbau Mikrowelle mit Heissluft, 60 x 45 cm, Edelstahl CMA585GS0

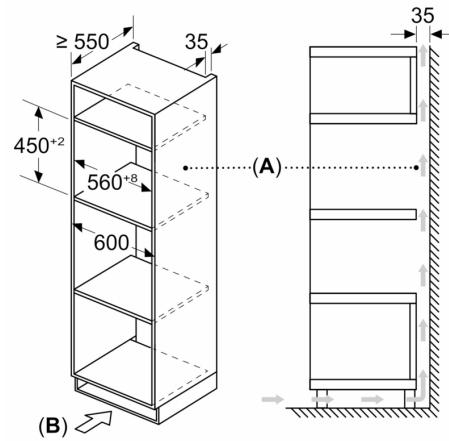
Maße in mm



A: Rückwand offen

B: Belüftung im Sockel $\geq 100 \text{ cm}^2$

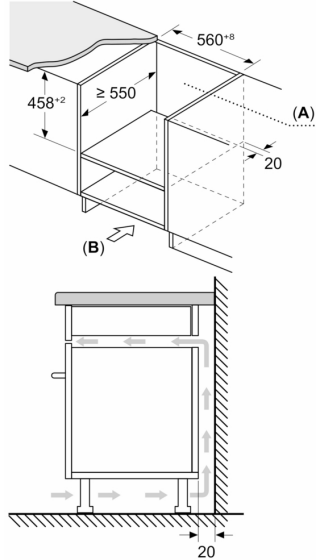
Maße in mm



A: Rückwand offen

B: Belüftung im Sockel $\geq 100 \text{ cm}^2$

Maße in mm



A: Rückwand offen

B: Belüftung im Sockel $\geq 100 \text{ cm}^2$

Maße in mm

