

**Serie 8, Einbau-Mikrowelle, 60 x 45 cm, Edelstahl
CFA634GS1**



Integriertes Zubehör

1 x Glasschale

Sonderzubehör

HEZ660060 Fachbodenverblendung

Die Einbau-Mikrowelle für die 45cm Nische: so können Sie Ihre Gerichte extraschnell auftauen, aufwärmen und perfekt zubereiten.

- **AutoPilot 7:** jedes Gericht gelingt perfekt durch 7 voreingestellte Automatikprogramme.
- **Bedienung mit TFT-Display:** leichte Bedienung dank Bedienung mit Klartext und Symbolen.

Technische Daten

Zusatzfunktionen:	Nur Mikrowelle
Steuerung:	elektronisch
Abmessungen des Gerätes:	455 x 595 x 545 mm
Abmessungen des Garraumes:	242.0 x 430 x 345.0 mm
Länge Netzkabel:	150.0 cm
Nettogewicht:	24.1 kg
Bruttogewicht:	28.0 kg
EAN-Nummer:	4242002937885
Max. Mikrowellenleistung:	900 W
Anschlusswert:	1220 W
Absicherung:	10 A
Spannung:	220-240 V
Frequenz:	50 Hz
Steckerart:	Schuko-/Gardy.m.Erdung
Integriertes Zubehör:	1 x Glasschale



4 242002 937885

**Serie 8, Einbau-Mikrowelle, 60 x 45
cm, Edelstahl
CFA634GS1**

**Die Einbau-Mikrowelle für die 45cm
Nische: so können Sie Ihre Gerichte
extraschnell auftauen, aufwärmen und
perfekt zubereiten.**

Heizarten

Design

Komfort

- LED-Lampe

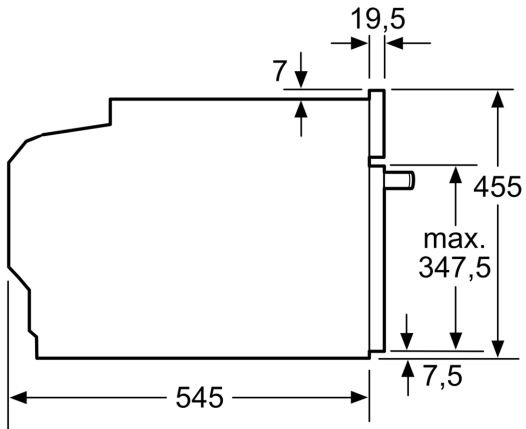
Umwelt und Sicherheit

- Sicherheitsabschaltung
- Start-/Stoptaste
- Türkontaktschalter

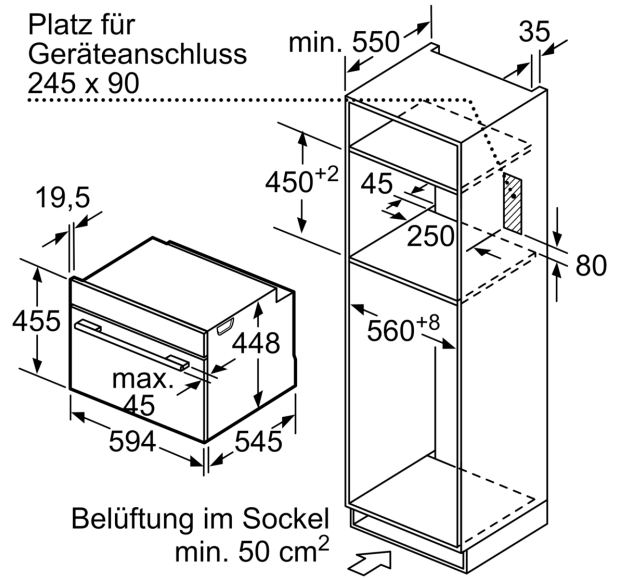
Zubehör:

- 1 x Glasschale
- Nischenmasse (HxBxT): 450 mm - 450 mm x 560 mm - 560 mm x 550 mm
- Länge Netzkabel: 150 cm
- Gesamtanschlusswert Elektro: 1.22 kW

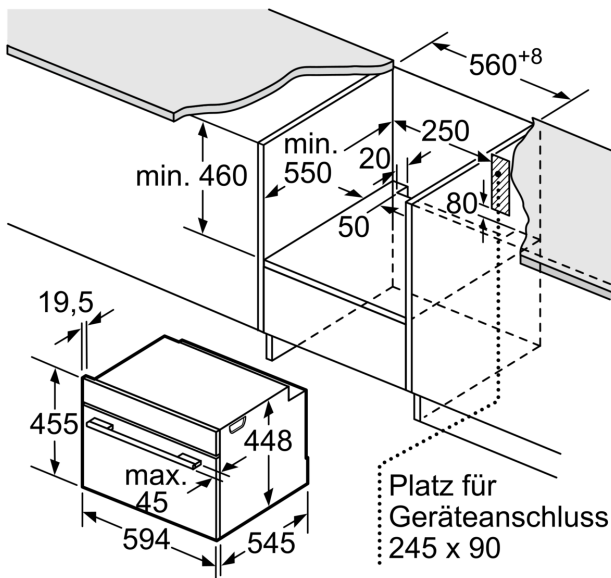
**Serie 8, Einbau-Mikrowelle, 60 x 45
cm, Edelstahl
CFA634GS1**



Masse in mm



Masse in mm



Masse in mm