

**Serie | 8, Dampfgarer, 60 x 45 cm,
Edelstahl
CDG634BS1**



**Der Kompakt-Dampfgarer: so bereiten
Sie Speisen besonders schonend zu und
bewahren Aroma und Vitamine.**

- **Dampfgarfunktion:** für eine schonende und gesunde Zubereitung von Gerichten.
- **Bedienung mit TFT-Display:** leichte Bedienung dank Bedienung mit Klartext und Symbolen.

Technische Daten

Frontfarbe :	Edelstahl
Bauform :	Eingebaut
Nischenmaße (H x B x T) (mm) :	450-455 x 560-568 x 550
Abmessungen des verpackten Gerätes (mm) :	520 x 650 x 710
Material der Blende :	Edelstahl
Material der Tür :	Glas
Nettogewicht (kg) :	24.523
Approbationszertifikate :	CE, VDE
Länge Netzkabel (cm) :	150
EAN-Nummer :	4242002789132
Anschlusswert (W) :	1750
Absicherung (A) :	10
Spannung (V) :	220-240
Frequenz (Hz) :	60; 50
Steckerart :	Schuko-/Gardy.m.Erdung
Approbationszertifikate :	CE, VDE



Integriertes Zubehör

1 x Dampfbehälter, gelocht, Größe L, 1 x Dampfbehälter, ungelocht, Größe L, 1 x Schwamm

Sonderzubehör

HEZ36D163 : Dampfbehälter ungelocht, Größe S
HEZ36D163G : Dampfbehälter gelocht, Größe S
HEZ660050 : Verblendleiste für Sockel
HEZ660060 : Fachbodenverblendung
HEZ915003 : Glasbräter 5,4 l

Serie | 8, Dampfgarer, 60 x 45 cm, Edelstahl CDG634BS1

**Der Kompakt-Dampfgarer: so bereiten
Sie Speisen besonders schonend zu und
bewahren Aroma und Vitamine.**

Backofentyp und Heizart

- Innenraumvolumen: 38 l

Design

- Garraumbeleuchtung, Backofenbeleuchtung abschaltbar

Komfort

- 2,5“-TFT-color and text Display mit Touch-Control-Tasten
- Programme
- Elektronik-Uhr
- Lage des Dampfgenerators ist innerhalb des Garraums
- Wassertank mit 1.3 l
- Leeraanzeige Wassertank
- Türanschlag unten, Backofentür mit SoftClose, SoftOpening

Reinigung

Zubehör:

- 1 x Dampfbehälter, gelocht, Größe L, 1 x Dampfbehälter, ungelocht, Größe L, 1 x Schwamm

Umwelt und Sicherheit

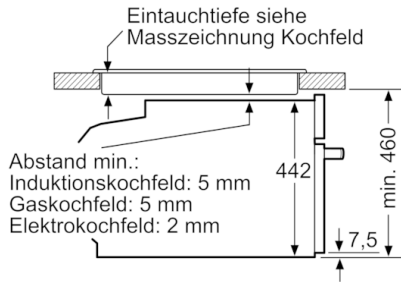
- Kindersicherung
Sicherheitsabschaltung
Start-/Stoptaste
Türkontaktschalter

Technische Informationen

- Gerätemasse (HxBxT): 455 mm x 594 mm x 548 mm
- Länge Netzkabel: 150 cm
- Gesamtanschlusswert Elektro: 1.75 kW

Serie | 8, Dampfgarer, 60 x 45 cm, Edelstahl CDG634BS1

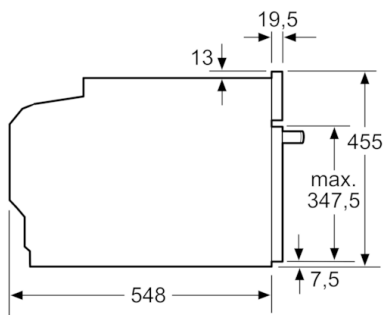
Einbau mit einem Kochfeld.



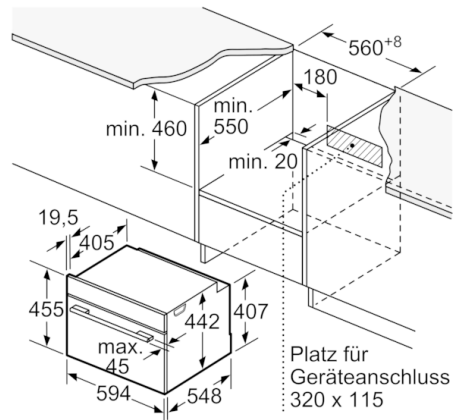
Masse in mm

Wird das Kompaktgerät unter einem Kochfeld eingebaut, muss folgende Arbeitsplattenstärke (ggf. inkl. Unterkonstruktion) beachtet werden.

Kochfeld-Typ	min. Arbeitsplattenstärke	
	aufgesetzt	flächenbündig
Induktionskochfeld	42 mm	43 mm
Vollflächen- Induktionskochfeld	52 mm	53 mm
Gaskochfeld	32 mm	43 mm
Elektrokochfeld	32 mm	35 mm



Masse in mm



Masse in mm

