

**Serie | 8, Einbau Kompaktbackofen,
Edelstahl
CBG635BS1**

A+



Integriertes Zubehör

1 x Kombirost
1 x Universalpfanne

Sonderzubehör

HEZ327000 : Backstein
HEZ617000 : Pizzaform, emailliert, anthrazit
HEZ625071 : Grillblech, emailliert, anthrazit
HEZ631070 : Backblech, emailliert, anthrazit
HEZ632010 : Universalpfanne, antihaft beschichtet
HEZ632070 : Universalpfanne, emailliert, anthrazit
HEZ638108 : Teleskop-Vollauszug 1-fach, 45cm
HEZ660050 : Verblendeleiste für Sockel
HEZ660060 : Fachbodenverblendung
HEZ6BCA0 : Kochbuch
HEZ915003 : Glasbräter 5,4 l

**Der leistungsstarke Kompakt-Backofen: so
geniessen Sie auch auf kleinerem Raum
grossen Kochkomfort.**

- **AutoPilot 10:** jedes Gericht gelingt perfekt durch 10 voreingestellte Automatikprogramme.
- **Bedienung mit TFT-Display:** leichte Bedienung dank Bedienring mit Klartext und Symbolen.
- **Energieeffizienzklasse A+:** beste Backergebnisse bei niedrigerem Verbrauch.
- **Gedämpfte Backofentür:** besonders sanftes, leises Öffnen und Schliessen der Tür.
- **EcoClean Direct:** kaum Putzaufwand dank spezieller Beschichtung der Rückwand, die Fette automatisch absorbiert.

Technische Daten

Frontfarbe :	Edelstahl
Bauform :	Eingebaut
Integriertes Reinigungssystem :	Nein
Nischenmaße (H x B x T) (mm) :	450-455 x 560-568 x 550
Abmessungen des Gerätes (mm) :	455 x 594 x 548
Abmessungen des verpackten Gerätes (mm) :	520 x 710 x 650
Material der Blende :	Edelstahl
Material der Tür :	Glas
Nettogewicht (kg) :	29.164
Nettovolumen - Backrohr 1 (l) :	47
Beheizungsarten :	4D-Heißluft, Auftauen, Großflächengrill, Heißluft-Eco, Kleinflächengrill, Ober-/Unterhitze, Ober-/Unterhitze ECO, Pizzastufe, Sanftgaren, Umluftgrill, Unterhitze, Vorwärmen, Warmhalten
Material 1. Backrohr :	Emailliert
Kontrolle der Temperatur :	elektronisch
Anzahl eingebauter Leuchten :	1
Approbationszertifikate :	CE, VDE
Länge Netzkabel (cm) :	150
EAN-Nummer :	4242002808512
Anzahl der Innenräume (2010/30/EC) :	1
Energieeffizienzklasse (2010/30/EC) :	A+
Energieverbrauch pro Ober-/Unterhitze Zyklus (2010/30/EC) :	0.73
Energieverbrauch pro Heißluft-Zyklus (2010/30/EC) :	0.61
Energieeffizienzindex (2010/30/EC) :	81.3
Anschlusswert (W) :	2990
Absicherung (A) :	13
Spannung (V) :	220-240
Frequenz (Hz) :	60; 50
Steckerart :	Schuko-/Gardy.m.Erdung



4 242002 808512

Serie | 8, Einbau Kompaktbackofen, Edelstahl CBG635BS1

**Der leistungsstarke Kompakt-Backofen: so
geniessen Sie auch auf kleinerem Raum
grossen Kochkomfort.**

Backofentyp und Heizart

- Innenraumvolumen: 47 l
- 13 Beheizungsarten:
4D-Heissluft, Heissluft-Eco, Ober-/Unterhitze, Ober/
Unterhitze Eco, Umluftgrill, Grossflächengrill, Kleinflächengrill,
Pizzastufe, Unterhitze, Sanftgaren, Auftauen, Vorwärmen,
Warmhalten
- Schnellaufheizung
- Temperaturregelung von 30 °C - 300 °C

Zubehörträger / Auszugssystem:

- Backofen mit Einhängestell, Auszug nachrüstbar

Design

- Drehring
- Stangengriff
- Backrohr (Innenfläche): Email anthrazit
- Halogen-Innenbeleuchtung, Backofenbeleuchtung abschaltbar

Komfort

- Temperaturvorschlag
Ist-Temperaturanzeige
Aufheizkontrolle
AutoPilot-Programmautomatik
Sabbat-Funktion
- 2,5"-TFT-color and text Display mit Touch-Control-Tasten
- Supporting systems: Programme
- Anzahl Automatik-Programme: 10 Stck
- Elektronik-Uhr
- Infotaste
- Edelstahl-Lüfterrad
- Türanschlag unten, Backofentür mit SoftClose, SoftOpening

Reinigung

- Ecoclean Ausstattung: Rückwand
- Vollglas-Innentür

Zubehör:

- 1 x Kombirost, 1 x Universalpfanne

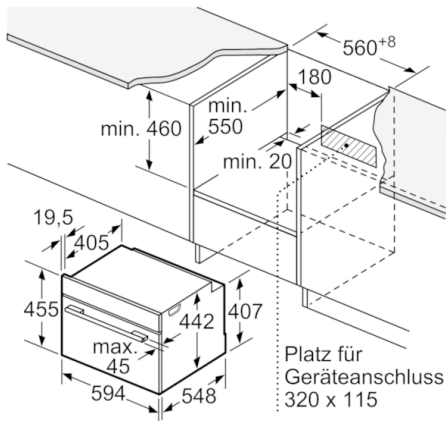
Umwelt und Sicherheit

- Kindersicherung
Sicherheitsabschaltung
Restwärmeanzeige
Start-/Stoptaste
Türkontaktschalter
- Komfort-Tür mit max. 40°C
(Messung bei 180°C Backofentemperatur / Heizart Ober/
Unterhitze nach 1 Stunde in der Fenstermitte)

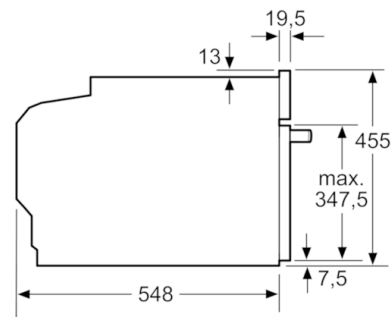
Technische Informationen:

- Nischenmasse (HxBxT): 450 mm - 455 mm x 560 mm - 568
mm x 550 mm
- Gerätemasse (HxBxT): 455 mm x 594 mm x 548 mm
- Länge Netzkabel: 150 cm
- Gesamtanschlusswert Elektro: 2.99 kW
- Energieeffizienzklasse (gem. EU Nr. 65/2014): A+
Energieverbrauch pro Zyklus im konventionellen Modus: 0.73
kWh
Energieverbrauch pro Zyklus im Umluft-Modus: 0.61 kWh
Zahl der Garräume: 1
Wärmequelle: elektrisch
Innenraumvolumen: 47 l

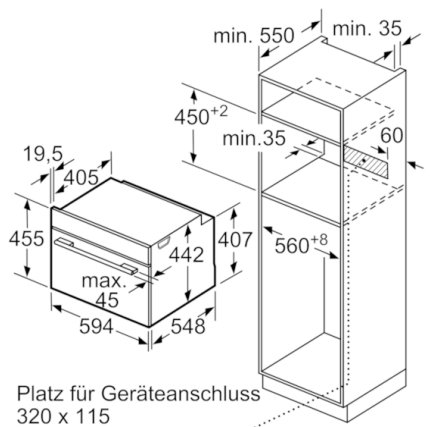
Serie | 8, Einbau Kompaktbackofen, Edelstahl CBG635BS1



Masse in mm

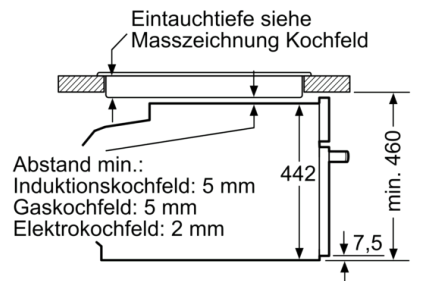


Masse in mm



Masse in mm

Einbau mit einem Kochfeld.



Masse in mm

Wird das Kompaktgerät unter einem Kochfeld eingebaut, muss folgende Arbeitsplattenstärke (ggf. inkl. Unterkonstruktion) beachtet werden.

Kochfeld-Typ	min. Arbeitsplattenstärke	
	aufgesetzt	flächenbündig
Induktionskochfeld	42 mm	43 mm
Vollflächen-Induktionskochfeld	52 mm	53 mm
Gaskochfeld	32 mm	43 mm
Elektrokochfeld	32 mm	35 mm