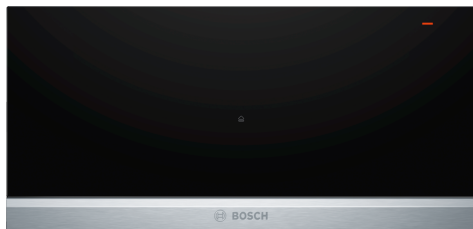


## Serie 8, Einbau Wärmeschublade, 60 x 29 cm, Edelstahl BID630NS1



### Sonderzubehör

HEZ6WCC0 Kochbuch

- **Push-Pull-Mechanismus:** einfaches Öffnen und Schliessen dank cleverem Federsystem.
- **Reinigungskomfort:** leicht zu reinigende Heizplatte aus gehärtetem Glas.

### Technische Daten

Bauform:	Einbau
Fassungsvermögen: Teller (Durchm.:28cm):	40
Fassungsvermögen: Espressotassen:	192
Abmessungen des Gerätes:	290 x 594 x 548 mm
Abmessungen des verpackten Gerätes:	350 x 650 x 660 mm
Min. Nischenmaße für Installation (H x B x T):	290 x 560 x 550 mm
EAN-Nummer:	4242002813912
Absicherung:	10 A
Spannung:	220-240 V
Frequenz:	60; 50 Hz
Steckerart:	Schuko-/Gardy.m.Erdung



4 242002 813912

## **Serie 8, Einbau Wärmeschublade, 60 x 29 cm, Edelstahl BID630NS1**

---

- Temperaturregelung in 4 Stufen: von ca. 30°C - 80°C  
(Glasoberflächentemperatur)
- Beheizung durch Heizplatte aus Hartglas

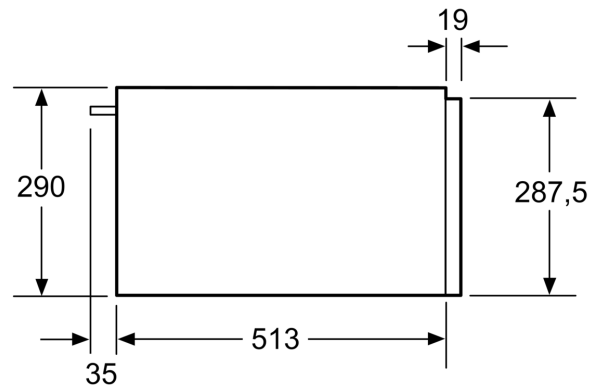
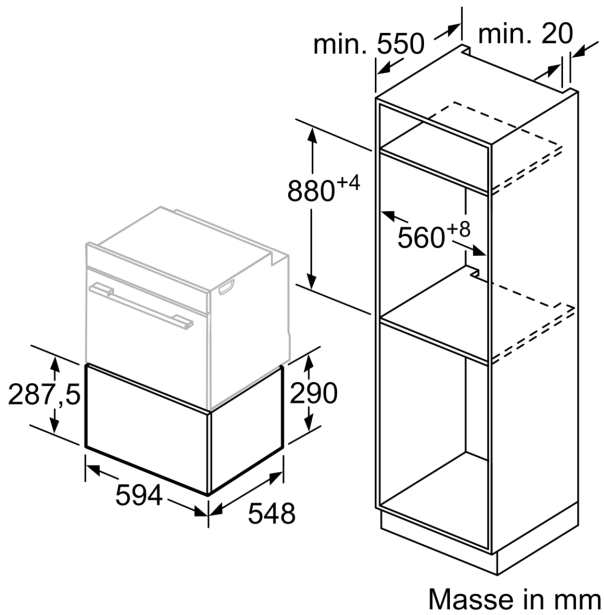
### **Komfort**

- Beladung bis 25 kg
- Max. Beladung Espresso-Tassen: 192 Stck oder Max. Beladung  
Teller (26 cm): 40 Stck

### **Technische Informationen**

- Nischenmasse (HxBxT): 290 mm x 560 mm - 568 mm x 550 mm
- Gerätemasse (HxBxT): 290 mm x 594 mm x 548 mm
- Länge Netzkabel: 150 cm

**Serie 8, Einbau Wärmeschublade, 60  
x 29 cm, Edelstahl  
BID630NS1**



Über eine Wärmeschublade können  
Backöfen mit einer Gerätehöhe von 595 mm  
eingebaut werden.  
Ein Zwischenboden ist nicht erforderlich.