

**Serie 8, Einbau Wärmeschublade, 60 x
14 cm, Weiß
BIC630NW1**



**Die Wärmeschublade für die 14cm Nische:
so können Sie Geschirr vorwärmen, Speisen
warm halten und Sanftgaren.**

Technische Daten

Bauform : Eingebaut

Frontfarbe : Weiß

Fassungsvermögen: Teller (Durchm.:28cm) : 12

Fassungsvermögen: Espressotassen : 64

Abmessungen des Gerätes : 140 x 594 x 548 mm

Abmessungen des verpackten Gerätes : 210 x 660 x 660 mm

Min. Nischenmaße für Installation (H x B x T) : 140 x 560 x 550 mm

EAN-Nummer : 4242002813899

Absicherung : 10 A

Spannung : 220-240 V

Frequenz : 60; 50 Hz

Steckerart : Schuko-/Gardym.Erdung



4 242002 813899

**Serie 8, Einbau Wärmeschublade, 60 x 14
cm, Weiß
BIC630NW1**

**Die Wärmeschublade für die 14cm Nische:
so können Sie Geschirr vorwärmen, Speisen
warm halten und Sanftgaren.**

- Temperaturregelung in 4 Stufen: von ca. 30°C - 80°C
(Glasoberflächentemperatur)
- Beheizung durch Heizplatte aus Hartglas

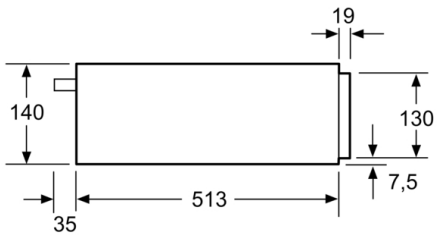
Komfort

- Beladung bis 25 kg
- Max. Beladung Espresso-Tassen: 64 Stck oder Max. Beladung
Teller (26 cm): 12 Stck

Technische Informationen

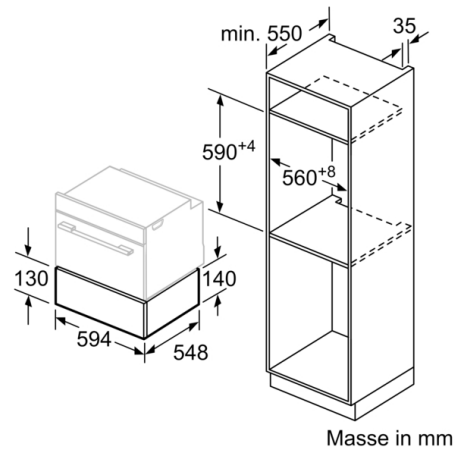
- Nischenmasse (HxBxT): 140 mm x 560 mm - 568 mm x 550
mm
- Gerätemasse (HxBxT): 140 mm x 594 mm x 548 mm
- Länge Netzkabel: 150 cm

**Serie 8, Einbau Wärmeschublade, 60 x 14
cm, Weiß
BIC630NW1**



Über eine Wärmeschublade können
Kompakt-Backöfen mit einer Gerätehöhe
von 455 mm eingebaut werden.
Ein Zwischenboden ist nicht erforderlich.

Maße in mm



Masse in mm