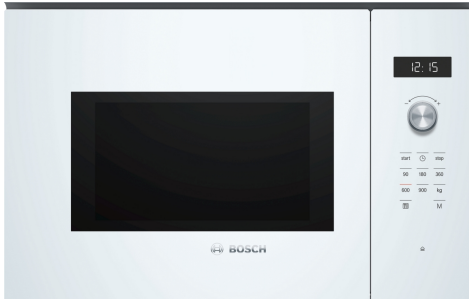


**Serie 6, Einbau-Mikrowelle, 59 x 38  
cm, Weiß  
BFL554MW0**



Zusatzfunktionen: .....Nur Mikrowelle  
Steuerung: .....elektronisch  
Abmessungen des Gerätes (H x B x T): ..... 382x594x388 mm  
Abmessungen des Garraumes: ..... 208 x 328 x 369 mm  
Länge Netzkabel: ..... 130.0 cm  
Nettogewicht: ..... 18.5 kg  
Bruttogewicht: .....21.6 kg  
EAN-Nummer: ..... 4242005038978  
Max. Mikrowellenleistung: ..... 900 W  
Anschlusswert: ..... 1450 W  
Absicherung: ..... 10 A  
Spannung: ..... 220-230 V  
Frequenz: ..... 50 Hz  
Steckerart: ..... Schuko-/Gardy.m.Erdung  
Integriertes Zubehör: .....1 x Drehteller



1 x Drehteller

HEZ86D000 Dampfgareinsatz für Mikrowellengeräte  
HEZG9AS00S Adapter

## **Serie 6, Einbau-Mikrowelle, 59 x 38 cm, Weiß BFL554MW0**

---

### **Heizarten**

- Garraumvolumen: 25 l
- Max. Leistung: 900 W; 5 Mikrowellen-Leistungsstufen: 90 W, 180 W, 360 W, 600 W, 900 W

### **Design**

- Garraum aus Edelstahl
- LED-Lampe
- Schwenktür, Türanschlag links

### **Komfort**

- Bedienung mit LED-Display
- Elektronik-Uhr
- Leicht-Bedien-Konzept: besonders
- einfaches, problemloses Einstellen
- AutoPilot-Programmautomatik 7 Programme
- 4 Auftau- und 3 Garprogramme im Mikrowellenbetrieb
- Memory-Funktion (1 Speicherplatz)
- 31.5 cm Glas-Drehteller

### **Umwelt und Sicherheit**

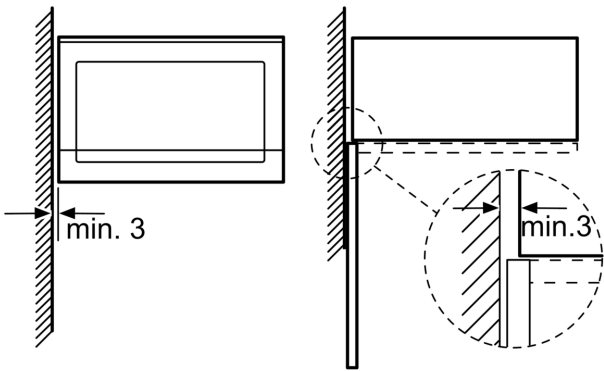
- Sicherheitsabschaltung
- Türkontaktschalter

### **Zubehör:**

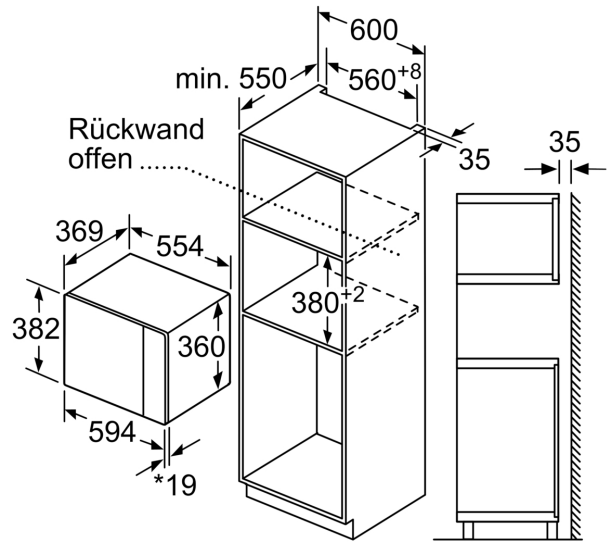
- 1 x Drehteller
- Geeignet für 60 cm breiten Hochschrank
- Länge Netzkabel: 130 cm
- Gesamtanschlusswert Elektro: 1.45 kW

**Serie 6, Einbau-Mikrowelle, 59 x 38 cm, Weiß**  
**BFL554MW0**

Mikrowelle  
 Eckeinbau

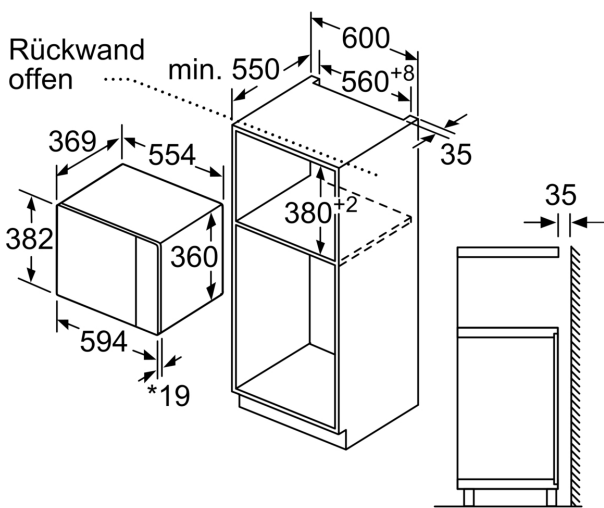


Maße in mm



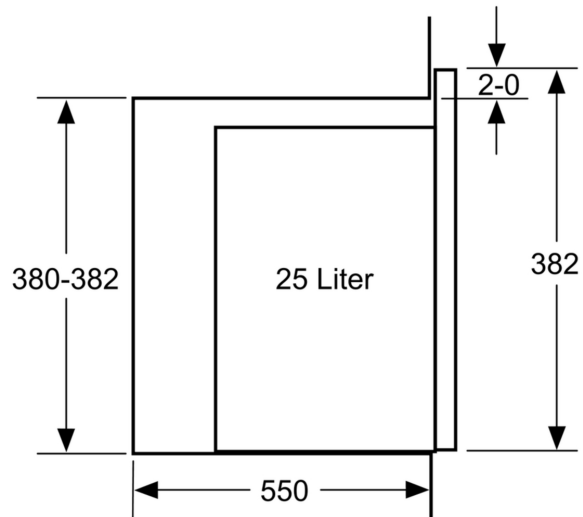
\* 20 mm für Metallfront

Masse in mm



\* 20 mm für Metallfront

Masse in mm



Masse in mm