

**Serie 6, Waschmaschine,  
unterbaufähig - Frontlader, 9 kg,  
1400 U/min., Weiß  
WUU28T21**



**Unterbaufähige Waschmaschine mit  
EcoSilence Drive: genießen Sie exzellente  
Laufruhe und Langlebigkeit.**

- **Energie-Effizienzklasse A:** Energie sparen mit der effizientesten Klasse A.
- **Eco Silence Drive™:** so effizient und langlebig muss ein Waschmaschinenmotor sein.
- **Hygiene Plus:** hygienische Waschergebnisse, wirksame Keimbeseitigung selbst bei 40 °C.<sup>2</sup>
- **Speed Perfect:** perfekte Sauberkeit mit bis zu 65 % Zeitersparnis.<sup>3</sup>
- **Vario Trommel:** schonend und effizient Waschen dank einzigartiger Trommelstruktur.

**Technische Daten**

Energieeffizienzklasse <sup>1</sup> :	.....A
Gewichteter Energieverbrauch in kWh pro 100 Waschzyklen im Programm eco 40-60:	..... 46 kWh
Maximale Beladungsmenge:	..... 9.0 kg
Wasserverbrauch in Litern im eco-Programm pro Zyklus:	.....48 l
Dauer des Programms eco 40-60 in Stunden und Minuten bei Nennkapazität:	..... 3:48 h
Schleudereffizienzklasse des Programms eco 40-60:	.....B
Geräusch-Effizienzklasse:	.....A
Geräuschwert:	..... 71 dB(A) re 1pW
Bauform:	..... Freistehend
Höhe der Arbeitsplatte:	..... 25 mm
Abmessungen des Gerätes:	..... 845x598x590 mm
Nettogewicht:	..... 73.6 kg
Anschlusswert:	.....2300 W
Absicherung:	..... 10 A
Spannung:	.....220-240 V
Frequenz:	..... 50-60 Hz
Länge Anschlusskabel:	..... 160.0 cm
Türanschlag:	..... Links
Rollen:	..... Nein
EAN-Nummer:	..... 4242005318520
Gerätetyp:	.....Unterbaufähig

**Sonderzubehör**

WMZ20430	Unterbauabdeckung
WMZ2200	Bodenbefestigung
WMZ2381	Zulauf-Verlängerung
WMZPW20W	Podest mit Auszug, Waschmaschine, cubic



<sup>1</sup> auf einer Energieeffizienzklassen-Skala von A bis G  
<sup>2</sup> Bosch-Waschmaschinen mit dem Waschprogramm AllergyPlus bei 40° und 60° erfüllen nach Honisch et al. 2014 wissenschaftlich empfohlene Bedingungen für 99,99 % Keimreduktion für Enterococcus Hirae und Pseudomonas Aeruginosa. "Einfluss von Waschzykluszeit, Temperatur und Waschmittelformulierung auf die Hygienewirksamkeit der Haushaltswäsche." Leitung Hochschule Rhein-Waal  
<sup>3</sup> Unterschied zwischen der Dauer des Pflegeleicht-Programms 40 °C und der Dauer des Pflegeleicht-Programms 40 °C in Kombination mit der Option SpeedPerfect.

## Serie 6, Waschmaschine, unterbaufähig - Frontlader, 9 kg, 1400 U/min., Weiß WUU28T21

### Unterbaufähige Waschmaschine mit EcoSilence Drive: genießen Sie exzellente Laufruhe und Langlebigkeit.

#### Leistung und Verbrauch

- Energie-Effizienzklasse<sup>1</sup>: A
- Stromverbrauch<sup>2</sup> / Wasserverbrauch<sup>3</sup>: 46 kWh / 48 Liter
- Nennkapazität: 1 - 9 kg
- Programmlaufzeit<sup>4</sup>: 3:48 h:min
- Schleudereffizienzklasse: B
- Schleuderdrehzahl<sup>\*\*</sup>: 400 - 1400 U/Min.
- Geräuschwert: 71 dB (A) re 1 pW
- Geräuscheffizienzklasse: A

#### Programme

- Standardprogramme: Baumwolle, Pflegeleicht, Fein/Seide, Wolle-Handwäsche
- Spezialprogramme: Trommel reinigen (mit Erinnerungsfunktion), Hemden/Blusen, Pflegeleicht Plus, Schleudern/Abpumpen, Schnell/Mix, Sportswear, Spülen, Decken, ExtraKurz 15'/30', Hygiene Plus

#### Optionen

- SpeedPerfect: perfekt sauber in bis zu 65% weniger Zeit. \*\*\*
- TouchControl-Tasten: Fertig in, Spülen Plus, Start / Pause mit Nachlegefunktion, Temperatur, SpeedPerfect, Vorwäsche, Drehzahlabwahl/Spülstop

#### Komfort und Sicherheit

- VarioTrommel: schonendes und effizientes Waschen
- Trommelreinigung mit Erinnerungsfunktion
- EcoSilence Drive: leiser Motor mit langer Lebensdauer
- AntiVibration Design: mehr Stabilität und Laufruhe
- Drehwähler
- Großes, übersichtliches LED-Display für Programmablauf, Temperaturwahl, max. Schleuderdrehzahl, Restzeitanzeige und 24 h Endezeitvorwahl, Beladungsempfehlung und Verbrauchsanzeige
- Nachlegefunktion: Die Nachlegefunktion ermöglicht Ihnen das Nachlegen von Wäschestücken sogar nach Start des Waschprogramms.
- ActiveWater Plus: für effizienteste Wassernutzung auch bei kleinen Waschladungen dank automatischer Beladungskennung.
- Schaumerkennung
- Unwuchtkontrolle
- Kindersicherung
- Signalton
- Leichtreinigungsschublade
- 32 cm-Tür, weiß mit 171° Türöffnungswinkel
- AquaSecure Plus

#### Technische Informationen

- unterbaufähig
- Gerätemaße (H x B): 84.5 cm x 59.8 cm

- Gerätetiefe: 59.0 cm
- Gerätetiefe inkl. Tür: 63.2 cm
- Gerätetiefe mit geöffneter Tür: 106.3 cm
- Unterbau-Abdeckplatte zum Schutz vor Feuchtigkeit als Sonderzubehör erhältlich

<sup>1</sup> Auf einer Energieeffizienzklassen-Skala von A bis G

<sup>2</sup> Energieverbrauch in kWh für 100 Waschzyklen (im Programm Eco 40-60)

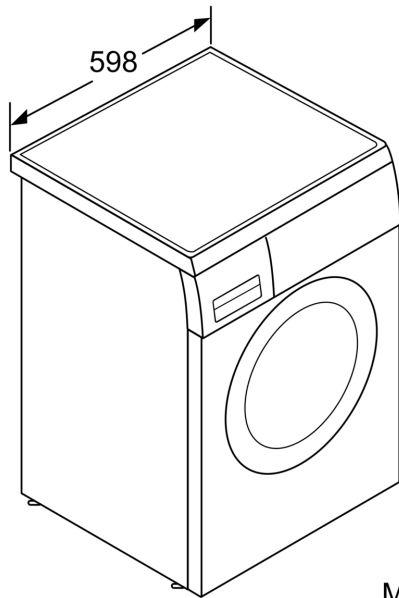
<sup>3</sup> Gewichteter Wasserverbrauch in Litern pro Waschgang (im Programm Eco 40-60)

<sup>4</sup> Laufzeit für das Programm Eco 40-60

\*\* Der angegebene Wert ist gerundet.

\*\*\* Vergleich zwischen der Programmdauer von Pflegeleicht 40 ° C und der Programmdauer von Pflegeleicht 40 ° C + aktivierter SpeedPerfect Option

**Serie 6, Waschmaschine,  
unterbaufähig - Frontlader, 9 kg,  
1400 U/min., Weiß  
WUU28T21**



Maße in mm

Maße in mm

