

**Serie | 4, Wärmepumpen-Trockner, 7 kg  
WTH83V00**



**A++**

**Der Trockner für besonders effizientes Trocknen: Energieeffizienzklasse A++.**

- **AutoDry:** trocknet Wäsche exakt und sanft bis zum gewünschten Trocknungsgrad.
- LED Display mit einfacher Touch-Control Bedienung und vielen Zusatzfunktionen wie Zeitvorwahl und Restzeitanzeige.
- **SensitiveDrying System:** besonders gleichmäßiges Trocknen ohne Knitterfalten dank einzigartiger textilschonender Trommelstruktur.
- **Betriebsgeräusch:** trocknet angenehm leise.
- **Restlaufanzeige:** Sie wissen jederzeit, wie lange Ihre Wäsche noch trocknet.

**Technische Daten**

Bauform : Standgerät  
Arbeitsplatte abnehmbar : Nein  
Türanschlag : Rechts  
Länge Anschlusskabel : 145,0 cm  
Höhe der Arbeitsplatte : 842 mm  
Abmessungen des Gerätes : 842 x 598 x 599 mm  
Nettogewicht : 46,410 kg  
Fluorierte Treibhausgase : Nein  
Kältemittelart : R290  
Hermetisch geschlossene Einrichtung : Ja  
Menge des Kältemittels : 0,120 kg  
EAN-Nummer : 4242005241415  
Anschlusswert : 625 W  
Absicherung : 10 A  
Spannung : 220-240 V  
Frequenz : 50 Hz  
Approbationszertifikate : CE, VDE  
Nennkapazität Baumwolle für das Standard-Baumwollprogramm bei vollständiger Befüllung - neu (2010/30/EC) : 7,0 kg  
Energieeffizienzklasse (2010/30/EC) : A++  
Energieverbrauch des Standard-Baumwollprogramms bei vollständiger Befüllung für elektrisch beheizte Haushaltswäschetrockner - neu (2010/30/EC) : 1,68 kWh  
Programmdauer des Standard-Baumwollprogramms bei vollständiger Befüllung : 188 min  
Energieverbrauch des Standard-Baumwollprogramms bei Teilbefüllung für elektrisch beheizte Haushaltswäschetrockner - neu (2010/30/EC) : 1,02 kWh  
Programmdauer des Standard-Baumwollprogramms bei Teilbefüllung : 118 min  
Gewichteter jährlicher Energieverbrauch für elektrisch beheizte Haushaltswäschetrockner - neu (2010/30/EC) : 212,0 kWh/Jahr  
Gewichtete Programmdauer des Standard-Baumwollprogramms bei vollständiger Befüllung und Teilbefüllung : 148 min  
Durchschnittliche Kondensationseffizienz des Standard-Baumwollprogramms bei vollständiger Befüllung (%) : 81 %  
Durchschnittliche Kondensationseffizienz des Standard-Baumwollprogramms bei Teilbefüllung (%) : 81 %  
Gewichtete Kondensationseffizienz für das Standard-Baumwollprogramm bei vollständiger Befüllung und Teilbefüllung (%) : 81 %

**Sonderzubehör**

WMZ20600 : Wollkorb  
WTZ1110 : Anschlussgarnitur Kondensat  
WTZ11400 : Verbindungssatz mit Auszug  
WTZ20410 : Verbindungssatz  
WTZPW20D : Podest mit Auszug, Trockner, cubic



4 242005 241415

## Serie | 4, Wärmepumpen-Trockner, 7 kg WTH83V00

### Der Trockner für besonders effizientes Trocknen: Energieeffizienzklasse A++.

---

#### Leistung und Verbrauch

##### Programme

- Spezialprogramme: Wolle finish, Mix, Handtücher, Zeitprogramm warm, Zeitprogramm kalt, Sportswear, Daunen, Extra kurz 40, Blusen/Hemden

##### Optionen

- TouchControl-Tasten: Schongang, Bügelleicht, Programmdauer, Trocknungsgradfeinjustage, 24 h Endezeitvorwahl

##### Komfort und Sicherheit

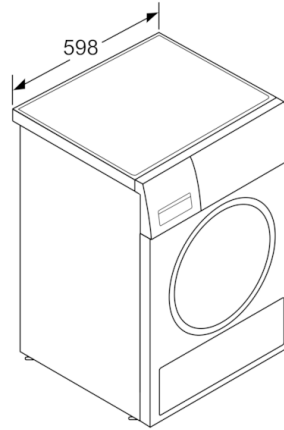
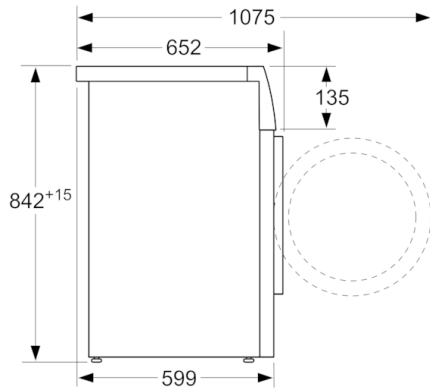
- AntiVibration Design: mehr Stabilität und Laufruhe
- EasyClean Filter: einfache Reinigung des Kondensatorfilters.
- AutoDry: feuchtegesteuerte Trocknungsprogramme
- Sensitive Drying System: große galvanisierte Trommel, Mitnehmer im Softdesign
- Vollelektronische Einknopf-Bedienung für Feuchtegesteuerte-, Zeit- und Spezialprogramme
- LED-Display für Restzeitanzeige und 24 h Endezeitvorwahl, Programmstatus, Zusatzfunktionen
- Anzeige für gefüllten Kondensatbehälter
- Verflusungsanzeige
- Kindersicherung
- Knitterschutz nach Programmende
- Signal am Programmende
- Türanschlag: rechts
- Komfortverschluss
- Metallverschlussshaken

##### Technische Informationen

- unterschiebbar bei 85 cm Nischenhöhe
- Gerätemaße (H x B): 84.2 cm x 59.8 cm
- Gerätetiefe: 59.9 cm
- Gerätetiefe inkl. Türe: 65.2 cm
- Gerätetiefe mit geöffneter Türe: 107.5 cm
- Wärmepumpentechnologie mit umweltfreundlichem Kältemittel R290

**Serie | 4, Wärmepumpen-Trockner, 7 kg  
WTH83V00**

Maße in mm



Maße in mm