

**Serie 6, Kondensations-Trockner, 9 kg, White
WTG864H2**



Der Trockner mit AllergiePlus: entwickelt für die Bedürfnisse empfindlicher allergischer Haut. Extra schonend zu ihrer Wäsche und hautfreundlich.

- **Auto Dry:** trocknet deine Wäsche genauso, wie du es wünschst.
- **Anti-Vibration-Design:** extrem stabiler Vibrationsschutz sorgt für hohe Laufruhe.
- **Schnelles Trocknen:** trocknet eine volle Trommel jetzt bis zu 35 min schneller als bisher.
- **Sensitive-Drying-System:** schonendes Trocknen ohne Knitterfalten.
- **SensitiveDrying System:** besonders gleichmäßiges Trocknen ohne Knitterfalten dank einzigartiger textilschonender Trommelstruktur.

Technische Daten

Bauform: Freistehend
 Arbeitsplatte abnehmbar: Nein
 Türanschlag: Rechts
 Länge Anschlusskabel: 145.0 cm
 Abmessungen des Gerätes (H x B x T): 842x598x613 mm
 Nettogewicht: 41.3 kg
 EAN-Nummer: 4242005199228
 Anschlusswert: 2800 W
 Absicherung: 13/10 A
 Spannung: 220-240 V
 Frequenz: 50 Hz



Sonderzubehör

- WMZ20600 Wollekorb
 WTZ11400 Verbindungssatz mit Auszug
 WTZ20410 Verbindungssatz
 WTZPW20D Podest mit Auszug, Trockner, cubic

¹ auf einer Energieeffizienzklassen-Skala von A bis G

Serie 6, Kondensations-Trockner, 9 kg, White WTG864H2

**Der Trockner mit AllergiePlus: entwickelt
für die Bedürfnisse empfindlicher
allergischer Haut. Extra schonend zu ihrer
Wäsche und hautfreundlich.**

Leistung und Verbrauch

Programme

- Spezialprogramme: Wolle finish, Mix, Zeitprogramm warm, Zeitprogramm kalt, Sportswear, Daunen, Extra kurz 40, Shirts 15

Optionen

- Knitterschutz 120 min am Programmende
- TouchControl-Tasten: Schongang, Signal, Bügelleicht, 24 h Endezeitvorwahl

Komfort und Sicherheit

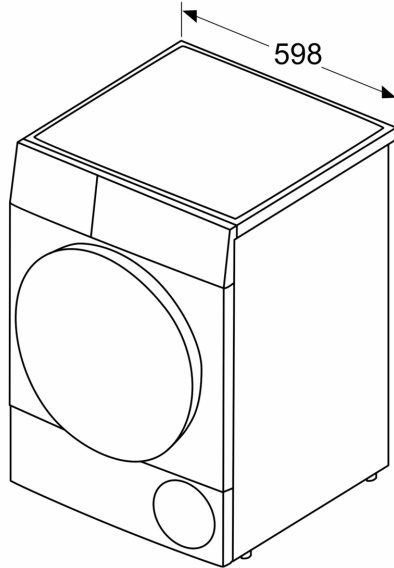
- AntiVibration Design: mehr Stabilität und Laufruhe
- AutoDry: feuchtegesteuerte Trocknungsprogramme
- Sensitive Drying System: große Edelstahltrommel, Mitnehmer im Softdesign
- Drehwähler
- Großes, übersichtliches LED-Display für Restzeitanzeige und 24 h Endezeitvorwahl, Programmstatus, Zusatzfunktionen.
- EasyClean Filter: einfache Reinigung des Kondensatorfilters.
- Trommelinnenbeleuchtung: LED
- Signal am Programmende
- Kindersicherung
- Komfortverschluss
- Kondensat-Ablaufgarnitur

Technische Informationen

- Gerätemaße (HxBxT): 84 cm x 60 cm x 61 cm
- unterschiebbar bei 85 cm Nischenhöhe

**Serie 6, Kondensations-Trockner, 9
kg, White
WTG864H2**

Maße in mm



Maße in mm

