

## Serie 8, Wärmepumpentrockner, 9 kg WQB246C40



WMZ20600 Wollkorb  
 WTZ27500 Verbindungssatz mit Auszug  
 WTZ27510 Verbindungssatz  
 WTZPW20D Podest mit Auszug, Trockner, cubic

## Unser schnellster, sparsamster und leisester Trockner. Mit Energieeffizienzklasse A+++ -10%, selbstreinigendem Kondensator und Iron Assist.

- **Auto Dry:** trocknet deine Wäsche genau so, wie du es möchtest.
- **Selbstreinigender Kondensator:** ein flusenfreier Kondensator sorgt für beste A+++ - Energieeffizienz.
- **Smart Dry:** deine Geräte bestimmen automatisch das passende Trockenprogramm.
- **Home Connect:** vernetzte Haushaltsgeräte bringen mehr Komfort in deinen Alltag.
- **Iron Assist:** 50% weniger Knitterfalten.

Bauform: ..... Freistehend  
 Arbeitsplatte abnehmbar: ..... Nein  
 Türanschlag: ..... Rechts wechselbar  
 Länge Anschlusskabel: ..... 145.0 cm  
 Abmessungen des Gerätes (H x B x T): ..... 842x598x613 mm  
 Nettogewicht: ..... 55.3 kg  
 Fluorierte Treibhausgase: ..... Nein  
 Hermetisch geschlossene Einrichtung: ..... Ja  
 EAN-Nummer: ..... 4242005364367  
 Anschlusswert: ..... 600 W  
 Absicherung: ..... 10 A  
 Spannung: ..... 220-240 V  
 Frequenz: ..... 50 Hz  
 Maximale Beladungsmenge: ..... 9.0 kg  
 Energieeffizienzklasse: ..... A+++  
 Energieverbrauch des Standard-Baumwollprogramms bei  
 vollständiger Befüllung für elektrisch beheizte  
 Haushaltswäschetrockner - neu (2010/30/EC): ..... 1.44 kWh  
 Programmdauer des Standard-Baumwollprogramms bei vollständiger  
 Befüllung: ..... 260 min  
 Energieverbrauch des Standard-Baumwollprogramms bei  
 Teilbefüllung für elektrisch beheizte Haushaltswäschetrockner - neu  
 (2010/30/EC): ..... 0.80 kWh  
 Programmdauer des Standard-Baumwollprogramms bei  
 Teilbefüllung: ..... 156 min  
 Gewichteter jährlicher Energieverbrauch für elektrisch beheizte  
 Haushaltswäschetrockner - neu (2010/30/EC): ..... 174.0 kWh/Jahr  
 Gewichtete Programmdauer des Standard-Baumwollprogramms bei  
 vollständiger Befüllung und Teilbefüllung: ..... 201 min  
 Durchschnittliche Kondensationseffizienz des  
 Standard-Baumwollprogramms bei vollständiger Befüllung (%): 91 %  
 Durchschnittliche Kondensationseffizienz des  
 Standard-Baumwollprogramms bei Teilbefüllung (%): ..... 91 %  
 Gewichtete Kondensationseffizienz für das  
 Standard-Baumwollprogramm bei vollständiger Befüllung und  
 Teilbefüllung (%): ..... 91 %



## Serie 8, Wärmepumpentrockner, 9 kg WQB246C40

### Unser schnellster, sparsamster und leisester Trockner. Mit Energieeffizienzklasse A+++**-10%**, selbstreinigendem Kondensator und Iron Assist.

#### Leistung und Verbrauch

- Energieeffizienzklasse<sup>1</sup>: A+++
- 10% sparsamer als die Energieeffizienzklasse A++++\*
- Stromverbrauch<sup>2</sup>: 174 kWh
- Nennkapazität: 1 - 9 kg
- Programmlaufzeit<sup>3</sup>: 260 min
- Geräuschwert: 58 dB (A) re 1 pW
- Kondensationseffizienzklasse<sup>4</sup>: A
- Kondensationseffizienz<sup>5</sup>: 91 %

#### Programme

- Standardprogramme: Baumwolle, Pflegeleicht
- Iron Assist/smartFinish
- Bettwäsche-Programm: reduziert das Verdrehen von großen Wäschestücken dank der reversierenden Trommel
- Silent Dry: Spezialprogramm für geräuschreduzierte Trocknung
- Programme via App: Zeitprogramm kalt, Wolle finish
- Spezialprogramme: Baumwolle, Blusen/Hemden, Baumwolle Eco, Feinwäsche, Handtücher, Schnell/Mix, Sportswear, Pflegeleicht, Zeitprogramm warm, Bettwäsche, Hygiene Plus

#### Optionen

- Home Connect: Fernsteuerung, Energiemanagement, Ferndiagnose, IntelligentDry oder Programm Download. Halten Sie Ihre Hausgeräte dank Firmware-Update immer auf dem neuesten Stand.
- SmartDry
- Speed Perfect: reduziert die Trocknungszeit im ausgewählten Programm
- Option Halbe Beladung: optimiert die Trocknung bei kleineren Wäscheposten
- Knitterschutz 120 min am Programmende
- TouchControl-Tasten: Bügeltrocken, Schranktrocken, Schranktrocken+, Fertig in, Knitterschutz, Memory, An/Aus, Fernstart, Schontrocknen, Start / Nachlegen / Pause, SpeedPerfect, 24 h Fertig in

#### Komfort und Sicherheit

- selfCleaning Condenser
- Trommelinnenbeleuchtung: LED
- AntiVibration Design: mehr Stabilität und Laufruhe
- Intuitive und ergonomische Bedienblende
- Beladungsempfehlung
- Nachlege-Anzeige
- Digitaler Bedienring mit hinterleuchteter LED-Programmanzeige
- AutoDry: feuchtegesteuerte Trocknungsprogramme
- Sensitive Drying System: große Edelstahltrommel, Mitnehmer im Softdesign
- Nutzungszähler: Zählt abgeschlossene Programme
- Schwenktür, rechts angeschlagen, Türanschlag: wechselbar

- Metallverschlusshaken
- Kindersicherung
- Signal am Programmende
- Kondensat-Ablaufgarnitur

#### Technische Informationen

- unterschiebbar ab 85 cm Nischenhöhe
- Gerätemaße (H x B): 84.2 cm x 59.8 cm
- Gerätetiefe: 61.3 cm
- Gerätetiefe inkl. Türe: 65.1 cm
- Gerätetiefe mit geöffneter Türe: 110.5 cm
- Wärmepumpentechnologie mit umweltfreundlichem Kältemittel R290

<sup>1</sup> Auf einer Energieeffizienzklasse-Skala von A+++ bis D.

<sup>2</sup> Verbrauch pro Jahr bei 160 Standard-Trocknungszyklen im Standard-Baumwollprogramm bei Voll- und Teil-Befüllung inkl. Verbrauch der Betriebsarten mit geringer Leistungsaufnahme.

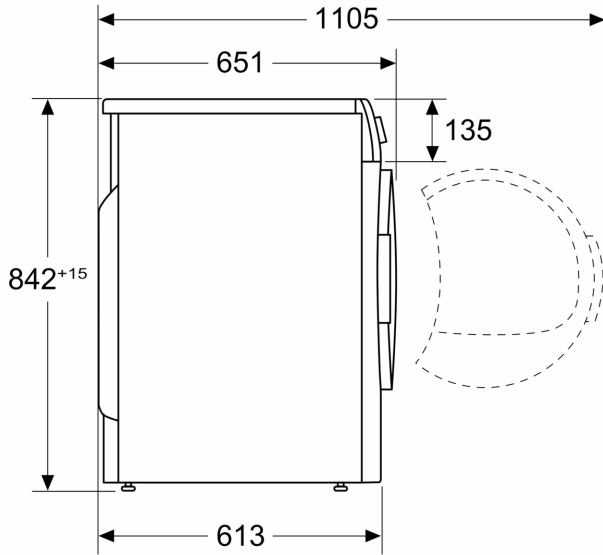
<sup>3</sup> Programmdauer des Standard-Baumwollprogramms bei Vollbeladung

<sup>4</sup> Auf einer Kondensationseffizienzklassen-Skala von A bis G

<sup>5</sup> Gewichtete Kondensationseffizienz des Standard-Baumwollprogramms bei vollständiger Befüllung und Teilbefüllung

**Serie 8, Wärmepumpentrockner, 9 kg  
WQB246C40**

Maße in mm



Maße in mm

