

Serie 8, Wärmepumpen-Trockner, 9 kg WQB245B40



- **Auto Dry:** trocknet deine Wäsche genau so, wie du es möchtest.
- **Selbstreinigender Kondensator:** ein flusenfreier Kondensator sorgt für beste Energieeffizienz.
- **Smart Dry:** deine Geräte bestimmen automatisch das passende Trockenprogramm.
- **Home Connect:** vernetzte Haushaltsgeräte bringen mehr Komfort in deinen Alltag.
- **Die Option Halbe Beladung optimiert die Einstellungen für Beladung und Dauer bei kleinen Beladungen.**

Technische Daten

Bauform:	Freistehend
Arbeitsplatte abnehmbar:	Nein
Türanschlag:	Rechts wechselbar
Länge Anschlusskabel:	145 cm
Abmessungen des Gerätes (H x B x T):	842x598x613 mm
Nettogewicht:	55.8 kg
Fluorierte Treibhausgase:	R290
Hermetisch geschlossene Einrichtung:	Ja
EAN-Nummer:	4242005364275
Anschlusswert:	600 W
Absicherung:	10 A
Spannung:	220-240 V
Frequenz:	50 Hz
Maximale Beladungsmenge:	9.0 kg
Energieeffizienzklasse ¹ :	C
Gewichteter Energieverbrauch pro Zyklus (EU 2017/1369):	1.10 kWh/Zyklus
Gewichteter Energieverbrauch pro 100 Zyklen (EU 2017/1369):	110 kWh/100 Zyklen
Kondensationseffizienz (EU 2017/1369):	88 %
Programmdauer bei halber Kapazität (EU 2017/1369):	2:05
Programmdauer bei Nennkapazität (EU 2017/1369):	3:15

Sonderzubehör

WMZ20600	Wollekorb
WTZ27500	Verbindungssatz mit Auszug
WTZ27510	Verbindungssatz
WTZPW40D	Podest mit Auszug, Trockner, cubic



¹ auf einer Energieeffizienzklassen-Skala von A bis G

Serie 8, Wärmepumpen-Trockner, 9 kg WQB245B40

Leistung und Verbrauch

Programme

- Standardprogramme: Baumwolle, Pflegeleicht
- Bettwäsche-Programm: reduziert das Verdrehen von großen Wäschestücken dank der reversierenden Trommel
- Spezialprogramme: Baumwolle, Blusen/Hemden, Baumwolle Eco, Daunen, Feinwäsche, Handtücher, Mix, Extra kurz 40, Sportswear, Synthetik, Zeitprogramm warm

Optionen

- Option Halbe Beladung: optimiert die Trocknung bei kleineren Wäscheposten
- Knitterschutz 120 min am Programmende
- TouchControl-Tasten: Bügeltrocken, Schranktrocken, Schranktrocken+, Endezeitvorwahl, Bügelleicht, My favorite, Power Button, Remote Start, Schongang, Start / Nachlegen / Pause, 24 h Endezeitvorwahl

Komfort und Sicherheit

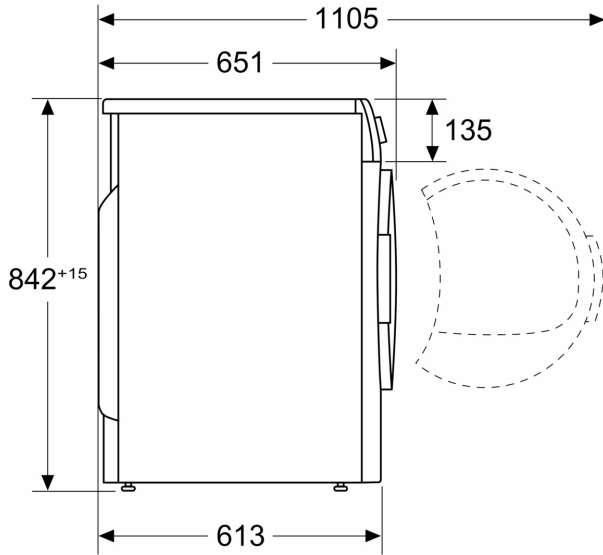
- selfCleaning Condenser
- Sensitive Drying System: große Edelstahltrommel, Mitnehmer im Softdesign
- Trommelinnenbeleuchtung: LED
- AntiVibration Design: mehr Stabilität und Laufruhe
- AutoDry: feuchtegesteuerte Trocknungsprogramme
- Metallverschlusshaken
- Türanschlag: wechselbar
- Kondensat-Ablaufgarnitur
- Kindersicherung
- Signal am Programmende

Technische Informationen

- unterschiebbar bei 85 cm Nischenhöhe
- Gerätemaße (H x B): 84.2 cm x 59.8 cm
- Gerätetiefe: 61.3 cm
- Gerätetiefe inkl. Türe: 65.1 cm
- Gerätetiefe mit geöffneter Türe: 110.5 cm
- Wärmepumpentechnologie mit umweltfreundlichem Kältemittel R290

**Serie 8, Wärmepumpen-Trockner, 9
kg
WQB245B40**

Maße in mm



Maße in mm

