

**Serie 6, Waschmaschine, Frontlader,  
10 kg, 1600 U/min.  
WGG256M90**



WMZ2200 Bodenbefestigung  
 WMZ2381 Zulauf-Verlängerung  
 WMZPW20W Podest mit Auszug, Waschmaschine, cubic

**Perfekte Ergebnisse bei minimalem  
Wasserverbrauch, auch bei kleinerer  
Beladung, dank ActiveWater Plus.**

- **Fleckensautomatik:** entfernt zuverlässig die vier häufigsten Flecken.
- **10 kg Vario Trommel:** genügend Platz für große Beladungen oder Wäschestücke.
- **EcoSilence Drive™:** der leise und energieeffiziente Antrieb mit 10 Jahren Garantie.
- **Hygiene Plus:** hygienische Waschergebnisse, wirksame Keimbeseitigung selbst bei 40 °C.
- **Speed Perfect:** perfekte Sauberkeit mit bis zu 65 % Zeitersparnis.

Energieeffizienzklasse: .....B  
 Gewichteter Energieverbrauch in kWh pro 100 Waschzyklen im Programm eco 40-60: ..... 59 kWh  
 Maximale Beladungsmenge: ..... 10.0 kg  
 Wasserverbrauch in Litern im eco-Programm pro Zyklus: .....47 l  
 Dauer des Programms eco 40-60 in Stunden und Minuten bei Nennkapazität: ..... 3:59 h  
 Schleudereffizienzklasse des Programms eco 40-60: ..... A  
 Geräusch-Effizienzklasse: .....A  
 Geräuschwert: ..... 72 dB(A) re 1pW  
 Bauform: ..... Freistehend  
 Abmessungen des Gerätes: ..... 848x598x590 mm  
 Nettogewicht: ..... 82.4 kg  
 Anschlusswert: .....2300 W  
 Absicherung: ..... 10 A  
 Spannung: ..... 220-240 V  
 Frequenz: ..... 50-60 Hz  
 Länge Anschlusskabel: ..... 160.0 cm  
 Türanschlag: ..... Links  
 Rollen: ..... Nein  
 EAN-Nummer: ..... 4242005315611  
 Gerätetyp: ..... Freistehend



## Serie 6, Waschmaschine, Frontlader, 10 kg, 1600 U/min. WGG256M90

### Perfekte Ergebnisse bei minimalem Wasserverbrauch, auch bei kleinerer Beladung, dank ActiveWater Plus.

#### Leistung und Verbrauch

- Energieeffizienzklasse<sup>1</sup>: B
- Stromverbrauch<sup>2</sup> / Wasserverbrauch<sup>3</sup>: 59 kWh / 47 Liter
- Nennkapazität: 1 - 10 kg
- Programmlaufzeit<sup>4</sup>: 3:59 h:min
- Schleudereffizienzklasse: A
- Schleuderdrehzahl<sup>\*\*</sup>: 0 - 1600 U/Min.
- Geräuschwert: 72 dB (A) re 1 pW
- Geräuscheffizienzklasse: A

#### Programme

- Standardprogramme: Baumwolle, Pflegeleicht, Fein/Seide, Wolle-Handwäsche
- Spezialprogramme: Daunen, Trommel reinigen (mit Erinnerungsfunktion), Jeans/Dunkle Wäsche, Funktionstextilien, Schleudern/Abpumpen, Schnell/Mix, Spülen, ExtraKurz 15'/30', Hygiene Plus
- Hygiene: Saubere Wäsche und effektive Beseitigung von Keimen

#### Optionen

- SpeedPerfect: perfekt sauber in bis zu 65% weniger Zeit. \*\*\*
- Fleckenautomatik mit 4 Flecken - zuschaltbar zu den gängigen Standard-Programmen
- TouchControl-Tasten: Bügelleicht, Fertig in, Fleckenauswahl, Start / Pause mit Nachlegefunktion, Temperatur, SpeedPerfect, Vorwäsche, Wasser Plus, Drehzahlwahl/Spülstop

#### Komfort und Sicherheit

- VarioTrommel: schonendes und effizientes Waschen
- Trommelinnenbeleuchtung: LED
- Trommelreinigung mit Erinnerungsfunktion
- EcoSilence Drive: leiser Motor mit langer Lebensdauer
- 10 Jahre Motorgarantie
- AntiVibration Design: mehr Stabilität und Laufruhe
- Drehwähler
- Großes, übersichtliches LED-Display für Programmablauf, max. Schleuderdrehzahl, Restzeitanzeige, 24 h Endezeitvorwahl und Beladungsempfehlung
- Nachlegefunktion: Die Nachlegefunktion ermöglicht Ihnen das Nachlegen von Wäschestücken sogar nach Start des Waschprogramms.
- ActiveWater Plus: für effizienteste Wassernutzung auch bei kleinen Waschladungen dank automatischer Beladungskennung.
- Schaumerkennung
- Unwuchtkontrolle
- Kindersicherung
- Signalton
- Leichtreinigungsschublade
- Flüssigwaschmitteleinsatz
- 32 cm-Bullauge, silber-weiß mit 165° Türöffnungswinkel

- AquaStop®: eine Bosch Garantie bei Wasserschäden - ein Geräteleben lang\*

#### Technische Informationen

- unterschiebbar ab 85 cm Nischenhöhe
- Gerätemaße (H x B): 84.8 cm x 59.8 cm
- Gerätetiefe: 59.0 cm
- Gerätetiefe inkl. Türe: 63.6 cm
- Gerätetiefe mit geöffneter Türe: 107.3 cm

<sup>1</sup> Auf einer Energieeffizienzklassen-Skala von A bis G

<sup>2</sup> Energieverbrauch in kWh für 100 Waschzyklen (im Programm Eco 40-60)

<sup>3</sup> Gewichteter Wasserverbrauch in Litern pro Waschgang (im Programm Eco 40-60)

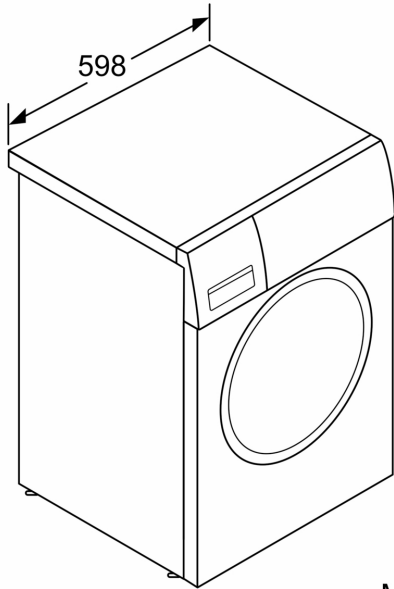
<sup>4</sup> Laufzeit für das Programm Eco 40-60

\*\* Der angegebene Wert ist gerundet.

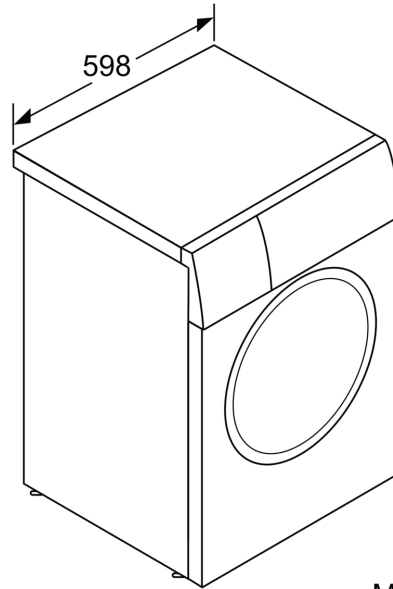
\* Garantiebedingungen finden Sie unter <https://www.bosch-home.com/de/service/garantie/weitere-garantien/aquastop>

\*\*\* Vergleich zwischen der Programmdauer von Pflegeleicht 40 ° C und der Programmdauer von Pflegeleicht 40 ° C + aktivierter SpeedPerfect Option

**Serie 6, Waschmaschine, Frontlader,  
10 kg, 1600 U/min.  
WGG256M90**



Maße in mm



Maße in mm

Maße in mm

