

**Serie 6, Waschmaschine, Frontlader,
9 kg, 1400 U/min., Weiß
WGG2440ECO**



Sonderzubehör

- WMZ2200 Bodenbefestigung
- WMZ2381 Zulauf-Verlängerung
- WMZMPF10 Mikroplastikfilter
- WMZPW20W Podest mit Auszug, Waschmaschine, cubic

**Perfekte Ergebnisse bei minimalem
Energie- und Wasserverbrauch, dank
Energieeffizienzklasse A und ActiveWater
Plus.**

- **Fleckenautomatik:** entfernt zuverlässig die vier häufigsten Flecken.
- **Energie-Effizienzklasse A:** Energie sparen mit der effizientesten Klasse A.
- **Eco Silence Drive™:** so effizient und langlebig muss ein Waschmaschinenmotor sein.
- **Hygiene Plus:** hygienische Waschergebnisse, wirksame Keimbeseitigung selbst bei 40 °C. ²
- **Speed Perfect:** perfekte Sauberkeit mit bis zu 65 % Zeitersparnis. ³

Technische Daten

Energieeffizienzklasse¹:A
 Gewichteter Energieverbrauch in kWh pro 100 Waschzyklen im Programm eco 40-60:46 kWh/100 Zyklen
 Maximale Beladungsmenge: 9.0 kg
 Wasserverbrauch in Litern im eco-Programm pro Zyklus:48 l
 Dauer des Programms eco 40-60 in Stunden und Minuten bei Nennkapazität: 3:48 h
 Schleudereffizienzklasse: B
 Geräusch-Effizienzklasse:A
 Geräuschwert: 70 dB(A) re 1pW
 Bauform: Freistehend
 Abmessungen des Gerätes: 848x598x590 mm
 Nettogewicht: 75.5 kg
 Anschlusswert:2300 W
 Absicherung: 10 A
 Spannung:220-240 V
 Frequenz: 50-60 Hz
 Länge Anschlusskabel: 160 cm
 Türanschlag: Links
 Rollen: Nein
 EAN-Nummer: 4242005291908
 Gerätetyp: Freistehend



¹ auf einer Energieeffizienzklassen-Skala von A bis G
² Bosch-Waschmaschinen mit dem Waschprogramm AllergyPlus bei 40° und 60° erfüllen nach Honisch et al. 2014 wissenschaftlich empfohlene Bedingungen für 99,99 % Keimreduktion für Enterococcus Hirae und Pseudomonas Aeruginosa. "Einfluss von Waschzykluszeit, Temperatur und Waschmittelformulierung auf die Hygienewirksamkeit der Haushaltswäsche." Leitung Hochschule Rhein-Waal
³ Unterschied zwischen der Dauer des Pflegeleicht-Programms 40 °C und der Dauer des Pflegeleicht-Programms 40 °C in Kombination mit der Option SpeedPerfect.

Serie 6, Waschmaschine, Frontlader, 9 kg, 1400 U/min., Weiß WGG2440ECO

Perfekte Ergebnisse bei minimalem Energie- und Wasserverbrauch, dank Energieeffizienzklasse A und ActiveWater Plus.

Leistung und Verbrauch

- Energie-Effizienzklasse¹: A
- Stromverbrauch² / Wasserverbrauch³: 46 kWh / 48 Liter
- Nennkapazität: 1 - 9 kg
- Programmlaufzeit⁴: 3:48 h:min
- Schleudereffizienzklasse: B
- Schleuderdrehzahl^{**}: 400 - 1400 U/Min.
- Geräuschwert: 70 dB (A) re 1 pW
- Geräuscheffizienzklasse: A

Programme

- Standardprogramme: Baumwolle, Pflegeleicht, Fein/Seide, Wolle-Handwäsche
- Hygiene: Saubere Wäsche und effektive Beseitigung von Keimen
- Spezialprogramme: Daunen, Trommel reinigen (mit Erinnerungsfunktion), Funktionstextilien, Pflegeleicht Plus, Schleudern/Abpumpen, Schnell/Mix, Spülen, ExtraKurz 15'/30', Hygiene Plus

Optionen

- SpeedPerfect: perfekt sauber in bis zu 65% weniger Zeit. ***
- Fleckenautomatik mit 4 Flecken - zuschaltbar zu den gängigen Standard-Programmen
- TouchControl-Tasten: Bügelleicht, Fertig in, Fleckenauswahl, Spülen Plus, Start / Pause mit Nachlegefunktion, Temperatur, SpeedPerfect, Vorwäsche, Drehzahlabwahl/Spülstop

Komfort und Sicherheit

- VarioTrommel: schonendes und effizientes Waschen
- Trommelreinigung mit Erinnerungsfunktion
- EcoSilence Drive: leiser Motor mit langer Lebensdauer
- AntiVibration Design: mehr Stabilität und Laufruhe
- Drehwähler
- Großes, übersichtliches LED-Display für Programmablauf, max. Schleuderdrehzahl, Restzeitanzeige, 24 h Endezeitvorwahl und Beladungsempfehlung
- Nutzungszähler: Zählt abgeschlossene Programme
- Nachlegefunktion: Die Nachlegefunktion ermöglicht Ihnen das Nachlegen von Wäschestücken sogar nach Start des Waschprogramms.
- ActiveWater Plus: für effizienteste Wassernutzung auch bei kleinen Waschladungen dank automatischer Beladungskennung.
- Schaumerkennung
- Unwuchtkontrolle
- Kindersicherung
- Signalton
- Leichtreinigungsschublade
- 32 cm-Tür, schwarz-schwarzgrau mit 165° Türöffnungswinkel
- AquaStop®: eine Bosch Garantie bei Wasserschäden - ein

Geräteleben lang*

Technische Informationen

- unterschiebbar ab 85 cm Nischenhöhe
- Gerätemaße (H x B): 84.8 cm x 59.8 cm
- Gerätetiefe: 59.0 cm
- Gerätetiefe inkl. Tür: 63.6 cm
- Gerätetiefe mit geöffneter Tür: 107.3 cm

¹ Auf einer Energieeffizienzklassen-Skala von A bis G

² Energieverbrauch in kWh für 100 Waschzyklen (im Programm Eco 40-60)

³ Gewichteter Wasserverbrauch in Litern pro Waschgang (im Programm Eco 40-60)

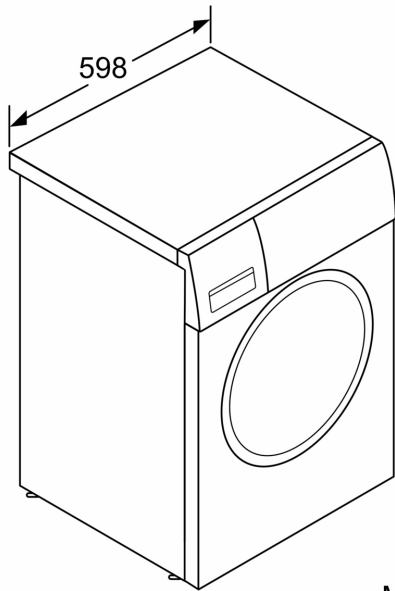
⁴ Laufzeit für das Programm Eco 40-60

** Der angegebene Wert ist gerundet.

* Garantiebedingungen finden Sie unter <https://www.bosch-home.com/de/service/garantie/weitere-garantien/aquastop>

*** Vergleich zwischen der Programmdauer von Pflegeleicht 40 ° C und der Programmdauer von Pflegeleicht 40 ° C + aktivierter SpeedPerfect Option

**Serie 6, Waschmaschine, Frontlader,
9 kg, 1400 U/min., Weiß
WGG2440ECO**



Maße in mm

Maße in mm

