

**Serie 4, Waschmaschine, Frontlader,
9 kg, max. 1400 U/min.
WGG04408A**



Sonderzubehör

WMZ2200	Bodenbefestigung
WMZ2381	Zulauf-Verlängerung
WMZMPF10	Mikroplastikfilter
WMZPW20W	Podest mit Auszug, Waschmaschine, cubic

**Perfekte Ergebnisse bei minimalem
Wasserverbrauch, auch bei kleinerer
Beladung, dank ActiveWater Plus.**

- **Energie-Effizienzklasse A:** Energie sparen mit der effizientesten Klasse A.
- **Eco Silence Drive™:** so effizient und langlebig muss ein Waschmaschinenmotor sein.
- **Hygiene Plus:** hygienische Waschergebnisse, wirksame Keimbeseitigung selbst bei 40 °C. ²
- **Speed Perfect:** perfekte Sauberkeit mit bis zu 65 % Zeitersparnis. ³
- **Vario Trommel:** schonend und effizient Waschen dank einzigartiger Trommelstruktur.

Technische Daten

Energieeffizienzklasse ¹ :A
Gewichteter Energieverbrauch in kWh pro 100 Waschzyklen im Programm eco 40-60:46 kWh/100 Zyklen
Maximale Beladungsmenge: 9,0 kg
Wasserverbrauch in Litern im eco-Programm pro Zyklus:48 l
Dauer des Programms eco 40-60 in Stunden und Minuten bei Nennkapazität: 3:48 h
Schleudereffizienzklasse: B
Geräusch-Effizienzklasse:A
Geräuschwert: 71 dB(A) re 1pW
Bauform: Freistehend
Abmessungen des Gerätes: 848x598x588 mm
Nettogewicht: 72,7 kg
Anschlusswert:2300 W
Absicherung: 10 A
Spannung: 220-240 V
Frequenz: 50-60 Hz
Länge Anschlusskabel: 160 cm
Türanschlag: Links
Rollen: Nein
EAN-Nummer: 4242005322879
Gerätetyp: Freistehend



¹ auf einer Energieeffizienzklassen-Skala von A bis G
² Bosch-Waschmaschinen mit dem Waschprogramm AllergyPlus bei 40° und 60° erfüllen nach Honisch et al. 2014 wissenschaftlich empfohlene Bedingungen für 99,99 % Keimreduktion für Enterococcus Hirae und Pseudomonas Aeruginosa. "Einfluss von Waschzykluszeit, Temperatur und Waschmittelformulierung auf die Hygienewirksamkeit der Haushaltswäsche." Leitung Hochschule Rhein-Waal
³ Unterschied zwischen der Dauer des Pflegeleicht-Programms 40 °C und der Dauer des Pflegeleicht-Programms 40 °C in Kombination mit der Option SpeedPerfect.

Serie 4, Waschmaschine, Frontlader, 9 kg, max. 1400 U/min. WGG04408A

Perfekte Ergebnisse bei minimalem Wasserverbrauch, auch bei kleinerer Beladung, dank ActiveWater Plus.

Leistung und Verbrauch

- Energie-Effizienzklasse¹: A
- Stromverbrauch² / Wasserverbrauch³: 46 kWh / 48 Liter
- Nennkapazität: 1 - 9 kg
- Programmlaufzeit⁴: 3:48 h:min
- Schleudereffizienzklasse: B
- Schleuderdrehzahl^{**}: 400 - 1400 U/Min.
- Geräuschwert: 71 dB (A) re 1 pW
- Geräuscheffizienzklasse: A

Programme

- Standardprogramme: Baumwolle, Pflegeleicht, Fein/Seide, Wolle-Handwäsche
- Spezialprogramme: Trommel reinigen (mit Erinnerungsfunktion), Jeans/Dunkle Wäsche, Funktionstextilien, Schleudern/Abpumpen, Schnell/Mix, Spülen, ExtraKurz 15'/30', Hygiene Plus
- Hygiene: Saubere Wäsche und effektive Beseitigung von Keimen

Optionen

- SpeedPerfect: perfekt sauber in bis zu 65% weniger Zeit. ***
- TouchControl-Tasten: Bügelleicht, Fertig in, Start / Pause mit Nachlegefunktion, Temperatur, SpeedPerfect, Wasser Plus, Drehzahlabwahl/Spülstop

Komfort und Sicherheit

- VarioTrommel: schonendes und effizientes Waschen
- Trommelreinigung mit Erinnerungsfunktion
- EcoSilence Drive: leiser Motor mit langer Lebensdauer
- AntiVibration Design: mehr Stabilität und Laufruhe
- Drehwähler
- Großes, übersichtliches LED-Display für Programmablauf, max. Schleuderdrehzahl, Restzeitanzeige, 24 h Endezeitvorwahl und Beladungsempfehlung
- Nachlegefunktion: Die Nachlegefunktion ermöglicht Ihnen das Nachlegen von Wäschestücken sogar nach Start des Waschprogramms.
- Nachlegefunktion
- ActiveWater Plus: für effizienteste Wassernutzung auch bei kleinen Waschladungen dank automatischer Beladungskennung.
- Schaumerkennung
- Unwuchtkontrolle
- Kindersicherung
- Signalton
- Leichtreinigungsschublade
- Flüssigwaschmitteleinsatz
- 32 cm-Tür, weiß mit 160° Türöffnungswinkel
- AquaSecure Plus

Technische Informationen

- unterschiebbar ab 85 cm Nischenhöhe

- Gerätemaße (H x B): 84.8 cm x 59.8 cm
- Gerätetiefe: 58.8 cm
- Gerätetiefe inkl. Tür: 63.2 cm
- Gerätetiefe mit geöffneter Tür: 104.9 cm

¹ Auf einer Energieeffizienzklassen-Skala von A bis G

² Energieverbrauch in kWh für 100 Waschzyklen (im Programm Eco 40-60)

³ Gewichteter Wasserverbrauch in Litern pro Waschgang (im Programm Eco 40-60)

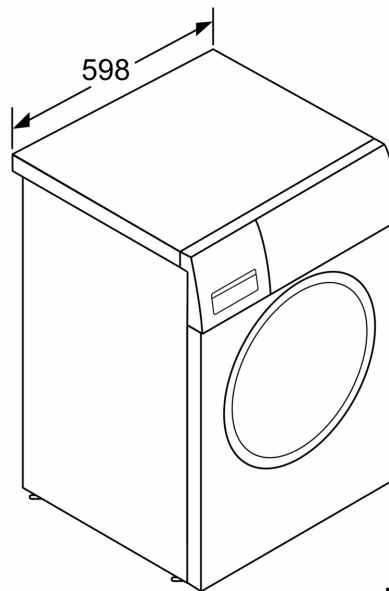
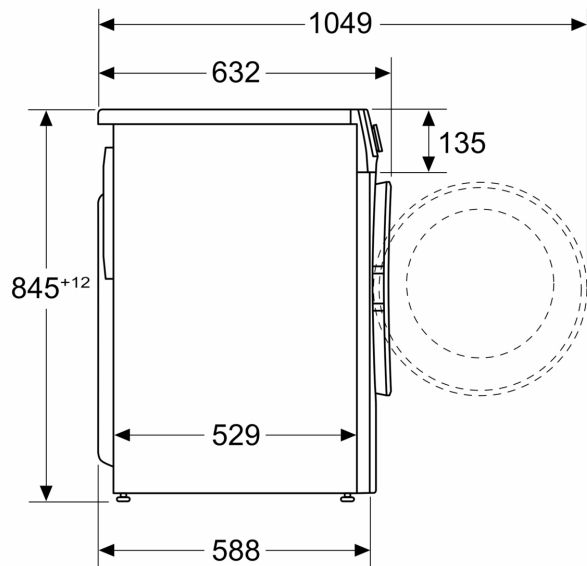
⁴ Laufzeit für das Programm Eco 40-60

** Die maximale Schleuderdrehzahl wird im Fall von Wäscheunwuchten automatisch reduziert.

*** Vergleich zwischen der Programmdauer von Pflegeleicht 40 ° C und der Programmdauer von Pflegeleicht 40 ° C + aktivierter SpeedPerfect Option

**Serie 4, Waschmaschine, Frontlader,
9 kg, max. 1400 U/min.
WGG04408A**

Maße in mm



Maße in mm