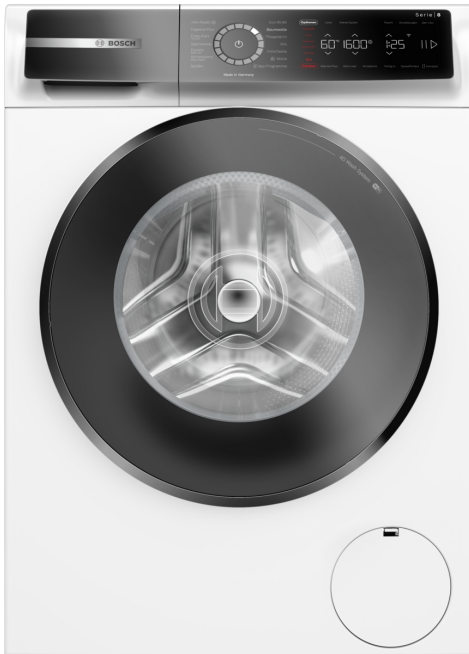


**Serie 8, Waschmaschine, Frontlader,
9 kg, max. 1600 U/min.
WGB246070**



- **Iron Assist:** reduziert Knitterfalten bis zu 50%.²
- **Mini Load:** schnelles und effizientes Waschen von Einzelteilen.
- **Home Connect:** smart vernetzte Hausgeräte erleichtern den Alltag.
- **Easy Start:** wähle mithilfe der Kurzanleitung mühelos das beste Waschprogramm.
- **Fernüberwachung und Steuerung:** kontrolliere und bediene deine Waschmaschine von unterwegs.

Technische Daten

Energieeffizienzklasse ¹ : A
Gewichteter Energieverbrauch in kWh pro 100 Waschzyklen im Programm eco 40-60: 49 kWh
Maximale Beladungsmenge: 9.0 kg
Wasserverbrauch in Litern im eco-Programm pro Zyklus: 47 l
Dauer des Programms eco 40-60 in Stunden und Minuten bei Nennkapazität: 3:49 h
Schleudereffizienzklasse des Programms eco 40-60: A
Geräusch-Effizienzklasse: A
Geräuschwert: 71 dB(A) re 1pW
Bauform: Freistehend
Abmessungen des Gerätes: 845x598x590 mm
Nettogewicht: 82.6 kg
Anschlusswert: 2300 W
Absicherung: 10 A
Spannung: 220-240 V
Frequenz: 50 Hz
Länge Anschlusskabel: 210 cm
Türanschlag: Links
Rollen: Nein
EAN-Nummer: 4242005423682
Gerätetyp: Freistehend

Sonderzubehör

WMZ2200	Bodenbefestigung
WMZ2381	Zulauf-Verlängerung
WMZMPF10	Mikroplastikfilter
WMZPW20W	Podest mit Auszug, Waschmaschine, cubic



¹ auf einer Energieeffizienzklassen-Skala von A bis G
² Test Nr. E-0323-PT-22 des Deutschen Instituts für Textil- und Faserforschung Denkendorf (DITF) vom 12.07.22, betreffend die Knitterreduzierung von handelsüblicher Baumwollbekleidung (T-Shirts und Hemden) im Iron Assist Programm nach DIN EN ISO 15487 im Vergleich zu nicht mit Iron Assist behandelten Textilien.

Serie 8, Waschmaschine, Frontlader, 9 kg, max. 1600 U/min. WGB246070

Leistung und Verbrauch

- Energieeffizienzklasse¹: A
- Stromverbrauch² / Wasserverbrauch³: 49 kWh / 47 Liter
- Nennkapazität: 1 - 9 kg
- Schleudereffizienzklasse: A
- Schleuderdrehzahl⁴: 400 - 1600 U/Min.
- Geräuschwert: 71 dB (A) re 1 pW
- Geräuscheffizienzklasse: A

Programme

- Standardprogramme: Baumwolle, Pflegeleicht, Fein/Seide, Wolle-Handwäsche
- Iron Assist: Dampfprogramm welches den Bügelaufwand reduziert
- Hygiene Plus: Saubere Wäsche und effektive Beseitigung von Keimen
- Spezialprogramme: Jeans/Dunkle Wäsche, Schleudern / Abpumpen, Schnell/Mix, Sportswear, Spülen, Super 15 min / Super 30 min
- Zusätzliche Programme über Home Connect: Daunen, Gardinen, Handtücher, Hemden

Optionen

- TouchControl-Tasten: Ein/Aus, Fertig in, Fleckenwahl, Intensiv Plus, Kindersicherung, Memory, Nachtwaschen / Leisewaschen, Power Spülen, Remote Start, Start / Pause mit Nachlegefunktion, Temperatur, varioSpeed / SpeedPerfect, Vorwäsche, Drehzahlwahl/Spülstop

Komfort und Sicherheit

- 4D Wash System: höchste Waschleistung durch effektive Durchfeuchtung der Wäsche und Nutzung des Waschmittels.
- VarioTrommel: schonendes und effizientes Waschen
- Trommelinnenbeleuchtung: LED
- EcoSilence Drive: leiser Motor mit langer Lebensdauer
- 10 Jahre Motorgarantie
- AntiVibration Design: mehr Stabilität und Laufruhe
- Nachlegefunktion: Die Nachlegefunktion ermöglicht Ihnen das Nachlegen von Wäschestücken sogar nach Start des Waschprogramms.
- Anzeige für Überdosierung
- ActiveWater Plus: für effizienteste Wassernutzung auch bei kleinen Waschladungen dank automatischer Beladungskennung.
- Geräuschdämmung
- Schaumerkennung
- Unwuchtkontrolle
- Summer
- Selbstreinigungsschublade
- Einsatz für Flüssigwaschmittel
- Kindersicherung
- AquaStop: eine Bosch Garantie bei Wasserschäden - ein Geräteleben lang*

Technische Informationen

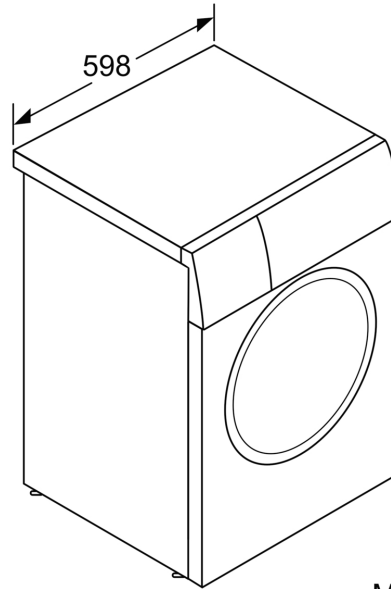
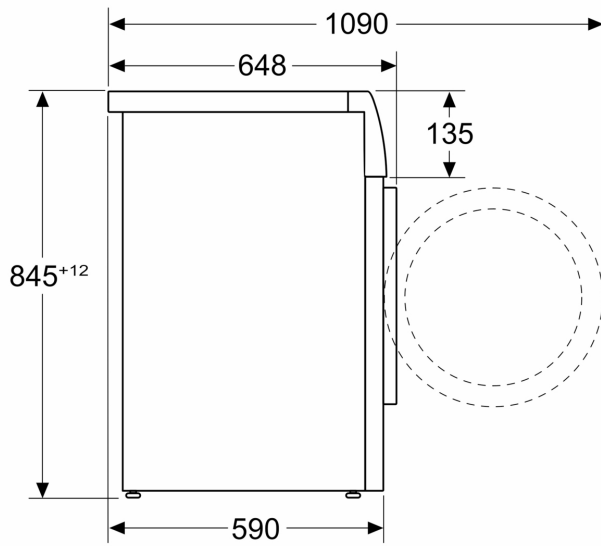
- unterschiebbar bei 85 cm Nischenhöhe
- Gerätemaße (H x B): 84.5 cm x 59.8 cm
- Gerätetiefe: 59.0 cm
- Gerätetiefe inkl. Türe: 64.8 cm

- Gerätetiefe mit geöffneter Türe: 109.0 cm

- ¹ Auf einer Energieeffizienzklasse-Skala von A bis G
- ² Energieverbrauch in kWh für 100 Waschzyklen (im Programm Eco 40-60)
- ³ Gewichteter Wasserverbrauch in Litern pro Waschgang (im Programm Eco 40-60)
- ⁴ Laufzeit für das Programm Eco 40-60
- ** Der angegebene Wert ist gerundet.
- * Garantiebedingungen finden Sie unter <https://www.bosch-home.com/de/service/garantie/aquastop>

**Serie 8, Waschmaschine, Frontlader,
9 kg, max. 1600 U/min.
WGB246070**

Maße in mm



Maße in mm