

**Serie 6, Waschtrockner, 10/6 kg, 1400 U/min.
WDU28512**



Zusätzlich erhältlich Zubehör

WMZ2200 : Bodenbefestigung
WMZ2381 : Zulauf-Verlängerung

Waschtrockner mit AutoDry: trocknet so gut wie er wäscht. Höherer Komfort mit Home Connect.

- AutoDry trocknet Ihre Wäsche genau so, wie Sie es wünschen.
- **EcoSilence Drive™**: der leise, effiziente und langlebige Antrieb.
- **Night-Wash**: Spezialprogramm für besonders leises Waschen.
- **ActiveWater™Plus**: weniger Wasserverbrauch und Kosten dank sensorgesteuerter, stufenloser Mengenautomatik.
- **Quick 15'**: Schnellprogramm, wäscht bis zu 2 kg Wäsche in nur 15 min.

Technische Daten

Energieeffizienzklasse im Wasch- und Trocken-Betrieb: E

Energieeffizienzklasse im eco 40-60 Programm: C

Gewichteter Energieverbrauch in kWh pro 100 vollständige

Wasch- und Trockenzyklen: 364 kWh

Gewichteter Energieverbrauch in kWh pro 100 Waschzyklen im Programm eco 40-60: 67 kWh

Maximale Beladungsmenge Waschen und Trocknen: 6,0

Maximale Beladungsmenge Waschen: 10,0

Wasserverbrauch in Litern im Wasch- und Trocken-Betrieb pro vollständigem Zyklus: 87 l

Wasserverbrauch in Litern im eco-Programm pro Betriebszyklus: 41 l

Dauer im vollständigen Wasch- und Trocken-Betrieb in Stunden und Minuten bei Nennkapazität: 6:51 h

Dauer des Programms eco 40-60 in Stunden und Minuten bei Nennkapazität: 3:53 h

Schleudereffizienzklasse des Programms eco 40-60: B

Luftschallemissionen: 70 dB(A) re 1 pW

Luftschallemissionsklasse: A

Bauform: Standgerät

Arbeitsplatte abnehmbar: Nein

Türanschlag: Links

Länge Anschlusskabel: 210,0 cm

Höhe der Arbeitsplatte: -12 mm

Abmessungen des Gerätes: 848 x 598 x 616 mm

Nettogewicht: 84,9 kg

Trommelvolumen: 65 l

EAN-Nummer: 4242005206452



4 242005 206452

Serie 6, Waschtrockner, 10/6 kg, 1400 U/min. WDU28512

Waschtrockner mit AutoDry: trocknet so gut wie er wäscht. Höherer Komfort mit Home Connect.

Leistung und Verbrauch

- Energieeffizienzklasse Waschen und Trocknen¹: E
- Energieeffizienzklasse Waschen²: C
- Stromverbrauch³ / Wasserverbrauch⁴ Waschen und Trocknen: 364 kWh / 87 Liter
- Stromverbrauch⁵ / Wasserverbrauch⁶ Waschen: 67 kWh / 41 Liter
- Beladung Waschen und Trocknen / Waschen: 1 - 6 kg / 1 - 10 kg
- Schleudereffizienzklasse: B
- Schleuderdrehzahl^{**}: 400 - 1400 U/Min.
- Geräuschwert: 70 dB (A) re 1 pW
- Geräuscheffizienzklasse: A

Programme

- Standardprogramme Waschen: Baumwolle, Pflegeleicht, Fein/Seide, Wolle/Handwäsche
- Spezialprogramme Waschen: Drum clean & Erinnerungsfunkt., Extra Kurz 15', Extra Spülen/Stärken, Mix, MyTime, Schleudern / Abpumpen, Remote Programm, Sportswear
- Alle gängigen Waschprogramme können wahlweise auch als reines Trockenprogramm oder als kombiniertes Wasch- und Trockenprogramm genutzt werden
- Standardprogramme Trocknen: Baumwolle, Pflegeleicht
- Spezialprogramme Trocknen: Auffrischen, My Time, Remote Programm, Waschen & Trocknen 60'
- Zusätzliche Programme über Home Connect: AllergyPlus / Hygiene, Daunen, Handtücher, Hemden

Optionen

- Home Connect Funktion: Remote Monitoring und Control
- Optionen Waschen: Extraspülen, Bügelleicht, HygieneCare, Kindersicherung, Lieblingsprogramme, Leiser Waschen, SpeedPerfect, Vorwäsche, Wasser Plus
- Optionen Trocknen: Bügeltrocknen, Nachttrocknen/Leisetrocknen, Solo Trocknen, Speed, Schranktrocknen, Schranktrocknen+, Waschen + Trocknen
- Trocknen-Option für die meisten Waschprogramme
- Autodry-Funktion, Zeitprogramme

Komfort und Sicherheit

- Vario-Trommelsystem: schonendes oder intensiveres Waschen
- Trommelinnenbeleuchtung: LED
- EcoSilence Drive: leiser Motor mit langer Lebensdauer
- AntiVibration Design: mehr Stabilität und Laufruhe
- SelfCleaning Condenser
- Außergewöhnlich komfortable Steuerung dank abgeschrägter Bedienblende für bessere Lesbarkeit und mehr Ergonomie
- Vollelektronische Einknopf-Bedienung für alle Wasch- und Spezialprogramme
- Großes, übersichtliches Touch-LED-Display für Programmablauf, Temperaturwahl, max. Schleuderdrehzahl, Restzeitanzeige und 24 h Endezeitvorwahl, Beladungsempfehlung und Verbrauchsanzeige
- Nachlegefunktion: Die Nachlegefunktion ermöglicht Ihnen das Nachlegen von Wäschestücken sogar nach Start des Waschprogramms.
- ActiveWater Plus: für effizienteste Wassernutzung auch bei kleinen Waschladungen dank automatischer Beladungskennung.
- Schaumerkennung
- Unwuchtkontrolle
- Signal am Programmende
- Kindersicherung
- integriertes 32 cm-Bullauge weiß-schwarzgrau mit 125° Türöffnungswinkel
- Bullauge mit Glasabdeckung
- Bullaugen-Anschlag links
- Metallverschlusshaken
- AquaStop: eine Bosch Garantie bei Wasserschäden - ein Geräteleben lang*

Technische Informationen

- unterschiebbar bei 85 cm Nischenhöhe
- Gerätemaße (H x B): 84.8 cm x 59.8 cm
- Gerätetiefe: 61.6 cm
- Gerätetiefe inkl. Türe: 65.4 cm
- Gerätetiefe mit geöffneter Türe: 114.2 cm

^{1 2} Auf einer Energieeffizienzklassen-Skala von A bis G
³ Energieverbrauch in kWh für 100 Zyklen "Waschen und Trocknen" (im Programm Eco 40-60)

⁴ Gewichteter Wasserverbrauch in Litern pro Zyklus "Waschen und Trocknen" (im Programm Eco 40-60)

⁵ Energieverbrauch in kWh für 100 Waschzyklen (im Programm Eco 40-60)

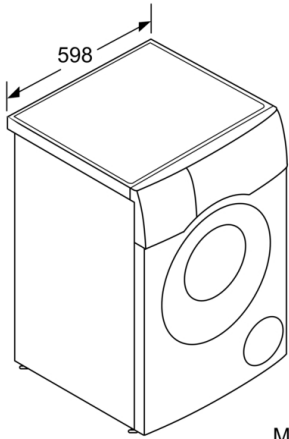
⁶ Gewichteter Wasserverbrauch in Litern pro Waschgang (im Programm Eco 40-60)

⁷ Laufzeit für das Programm Eco 40-60, im Zyklus "Waschen und Trocknen" / nur im Waschzyklus

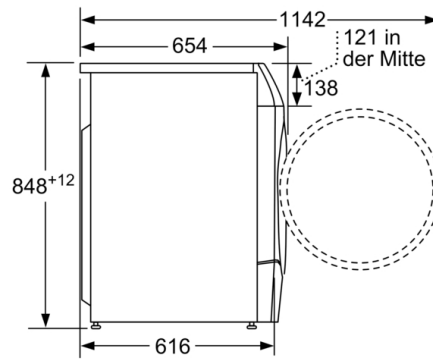
* Garantiebedingungen finden Sie unter <https://www.bosch-home.com/de/service/garantie/aquastop>

** Der angegebene Wert ist gerundet.

**Serie 6, Waschtrockner, 10/6 kg, 1400 U/
min.
WDU28512**



Maße in mm



Maße in mm