

**Serie 6, Waschtrockner, 10/6 kg,
max. 1400 U/min.
WDU28510**



**Waschtrockner ausgestattet mit AutoDry:
perfektes Waschergebnis und
punktgenaue Trocknung für alle Textilien.
Bis zu 6 kg, in einem Schritt.**

- **Wash & Dry:** bis zu 6 kg in einem Durchgang waschen und trocknen oder bis zu 10 kg nur waschen.
- **Auto Dry:** trocknet deine Wäsche genauso, wie du es wünschst.
- **Eco Silence Drive™:** der leise, effiziente und langlebige Antrieb.
- **Direct Select Display:** über intuitive Tasten lässt sich der richtige Waschgang ganz einfach auswählen.
- **Wash & Dry 60':** Waschen und Trocknen von kleinen Beladungen in nur 60 Minuten.

Technische Daten

Maximale Beladungsmenge Waschen und Trocknen: 6.0 kg
 Maximale Beladungsmenge Waschen: 10.0 kg
 Bauform: Freistehend
 Arbeitsplatte abnehmbar: Nein
 Türanschlag: Links
 Länge Anschlusskabel: 210 cm
 Abmessungen des Gerätes: 848x598x616 mm
 Nettogewicht: 87.9 kg
 Trommelvolumen: 65 l
 EAN-Nummer: 4242005125180



Sonderzubehör

WMZ2200 Bodenbefestigung
 WMZ2381 Zulauf-Verlängerung

Serie 6, Waschtrockner, 10/6 kg, max. 1400 U/min. WDU28510

Waschtrockner ausgestattet mit AutoDry: perfektes Waschergebnis und punktgenaue Trocknung für alle Textilien. Bis zu 6 kg, in einem Schritt.

Leistung und Verbrauch

- Label: Energieeffizienzklasse A auf einer Energieeffizienzklasse-Skala von A bis G / Waschwirkungsklasse A
- Energieverbrauch Waschen und Trocknen 6.82 kWh, Wasserverbrauch Waschen und Trocknen 125 l im Label-/Normprogramm
- Fassungsvermögen: 10 kg Waschen - 6 kg Trocknen
- Trommelvolumen: 65 l
- Non-Stop Wasch- und Trockenprogramme für haushaltsübliche Beladung bis zu 6 kg
- Schleudertouren: 1400 - 400 U/min
- Geräuschwert Waschen in dB: 47
- Geräuschwert Schleudern in dB: 71
- Geräuschwert Trocknen in dB: 61

Programme

- Standardprogramme Waschen: Baumwolle, Pflegeleicht, Fein/Seide, Wolle/Handwäsche
- Spezialprogramme Waschen: AllergiePlus / Hygiene, Daunen, Trommel reinigen (mit Erinnerungsfunktion), ExtraKurz 15', Hemden/Blusen, Mix, MyTime, Sportswear, Spülen/Schleudern/Abpumpen
- Alle gängigen Waschprogramme können wahlweise auch als reines Trockenprogramm oder als kombiniertes Wasch- und Trockenprogramm genutzt werden
- Standardprogramme Trocknen: Baumwolle, Pflegeleicht
- Spezialprogramme Trocknen: Auffrischen, My Time, Waschen & Trocknen 60'

Optionen

- VarioPerfect: zeit- oder energieoptimierte Programme mit perfektem Waschergebnis
- Optionen Waschen: Extraspülen, Bügelleicht, EcoPerfect, HygieneCare, Kindersicherung, Lieblingsprogramme, Leiser Waschen, SpeedPerfect, Vorwäsche, Wasser Plus
- Trocknen-Option für die meisten Waschprogramme
- Optionen Trocknen: Bügeltrocken, Eco, Nachttrocknen/Leisetrocknen, Solo Trocknen, SpeedPerfect, Schranktrocken, Schranktrocken+, Waschen + Trocknen
- AutoDry-Funktion, Zeitprogramme

Komfort und Sicherheit

- AquaStop®: eine Bosch Garantie bei Wasserschäden - ein Geräteleben lang*
- Vario-Trommelsystem: schonendes oder intensiveres Waschen
- Trommelinnenbeleuchtung: LED
- EcoSilence Drive: leiser Motor mit langer Lebensdauer
- AntiVibration Design: mehr Stabilität und Laufruhe
- Geräuschdämmung
- Wartungsfreier Wärmetauscher: automatische Flusenentfernung

- Außergewöhnlich komfortable Steuerung dank abgeschrägter Bedienblende für bessere Lesbarkeit und mehr Ergonomie
- Vollelektronische Einknopf-Bedienung für alle Wasch- und Spezialprogramme
- Großes, übersichtliches DirectSelect Touch-LED-Display für Programmablauf, Temperaturwahl, max. Schleuderdrehzahl, Restzeitanzeige und 24 h Endezeitvorwahl, Beladungsempfehlung und Verbrauchsanzeige
- Nachlegefunktion: Die Nachlegefunktion ermöglicht Ihnen das Nachlegen von Wäschestücken sogar nach Start des Waschprogramms.
- ActiveWater Plus: ressourcenschonendes Wassermanagement
- Automatische Beladungserkennung für eine präzise Regulierung des Wasserverbrauchs bei jeder Waschladung.
- Schaumerkennung
- Unwuchtkontrolle
- Signal am Programmende
- Kindersicherung
- integriertes 32 cm-Bullauge weiß-schwarzgrau mit 130° Türöffnungswinkel
- Tür mit Glasabdeckung
- Türanschlag links
- Komfortverschluss
- Metallverschlussshaken

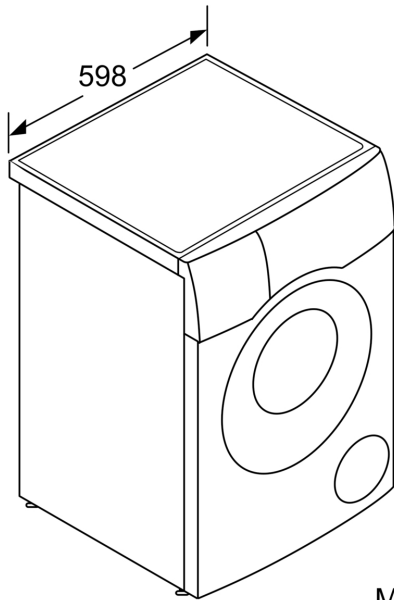
Technische Informationen

- unterschiebbar ab 85 cm Nischenhöhe
- Gerätemaße (H x B): 84.8 cm x 59.8 cm
- Gerätetiefe: 61.6 cm
- Gerätetiefe inkl. Tür: 65.4 cm
- Gerätetiefe mit geöffneter Tür: 114.2 cm

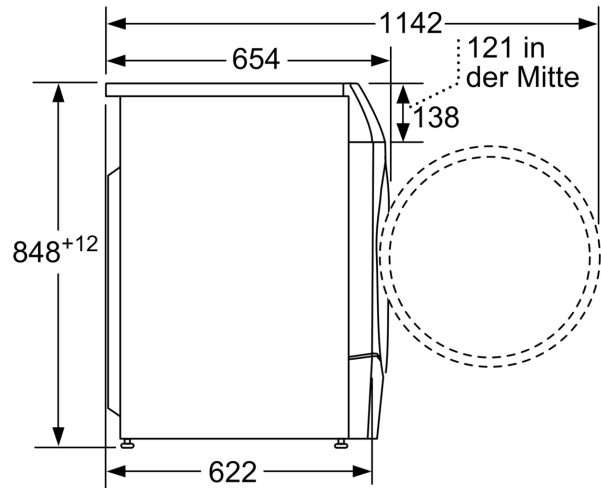
* Garantiebedingungen finden Sie unter <https://www.bosch-home.com/de/service/garantie/weitere-garantien/aquastop>

** Die maximale Schleuderdrehzahl wird im Fall von Wäscheunwuchten automatisch reduziert.

**Serie 6, Waschtrockner, 10/6 kg,
max. 1400 U/min.
WDU28510**



Maße in mm



Maße in mm