

**Serie | 8, Waschmaschine, Frontlader,
9 kg, 1600 U/min.
WAX32M00**



Die Serie 8 Waschmaschine mit Fleckenautomatik und 4D Wash System mit Intensiv Plus liefert makellose Ergebnisse bei jeder Beladung.

- **Flecken-Automatik:** entfernt die 4 gängigsten Fleckenarten.
- **EcoSilence Drive™:** extrem energiesparend und leise im Betrieb bei besonders hoher Lebensdauer.
- **AllergiePlus:** für höchste hygienische Ansprüche und speziell für die Bedürfnisse von Allergikern und sensibler Haut entwickelt.
- **SpeedPerfect:** perfekt saubere Wäsche – bis zu 65 % schneller.
- **Intensiv Plus:** intensive Reinigung für stark verschmutzte Textilien und bei voller Beladung.

Technische Daten

Energieeffizienzklasse: C

Gewichteter Energieverbrauch in kWh pro 100 Waschzyklen im Programm eco 40-60: 65 kWh

Maximale Kapazität in kg: 9,0 kg

Wasserverbrauch in Litern im eco-Programm pro Betriebszyklus: 48 l

Dauer des Programms eco 40-60 in Stunden und Minuten bei Nennkapazität: 3:47 h

Schleudereffizienzklasse des Programms eco 40-60: A

Luftschallemissionsklasse: A

Luftschallemissionen: 70 dB

Bauform: Standgerät

Höhe der Arbeitsplatte: 850 mm

Abmessungen des Gerätes: 848 x 598 x 590 mm

Nettogewicht: 81,903 kg

Anschlusswert: 2300 W

Absicherung: 10 A

Spannung: 220-240 V

Frequenz: 50 Hz

Approbationszertifikate: CE, VDE

Länge Anschlusskabel: 160 cm

Türanschlag: Links

Rollen: Nein

EAN-Nummer: 4242005179015

Art der Installation: Standgerät



Sonderzubehör

WMZ2200 : Bodenbefestigung

WMZ2381 : Zulauf-Verlängerung

WMZPW20W : Podest mit Auszug, Waschmaschine, cubic



4 242005 179015

Serie | 8, Waschmaschine, Frontlader, 9 kg, 1600 U/min. WAX32M00

Die Serie 8 Waschmaschine mit Fleckenautomatik und 4D Wash System mit Intensiv Plus liefert makellose Ergebnisse bei jeder Beladung.

Leistung und Verbrauch

- Energieeffizienzklasse¹: C
- Stromverbrauch² / Wasserverbrauch³: 65 kWh / 48 Liter
- Nennkapazität: 1 - 9 kg
- Schleudereffizienzklasse: A
- Schleuderdrehzahl⁴: 400 - 1600 U/Min.
- Geräuschwert: 70 dB (A) re 1 pW
- Geräuscheffizienzklasse: A

Programme

- Standardprogramme: Baumwolle, Pflegeleicht, Fein/Seide, Wolle-Handwäsche
- Spezialprogramme: AllergiePlus, Drum clean & Erinnerungsfunkt., Hemden/Blusen, Schleudern / Abpumpen, Schnell/Mix, Sportswear, Spülen, Super 15 min / Super 30 min

Optionen

- Flecken-Automatik mit 4 Flecken - zuschaltbar zu den gängigen Standard-Programmen
- TouchControl-Tasten: Bügelleicht, Ein/Aus, Fertig in, Fleckenwahl, Intensiv Plus, Start / Pause mit Nachlegefunktion, Temperatur, varioSpeed / SpeedPerfect, Vorwäsche, Wasser plus, Drehzahlabwahl/Spülstop

Komfort und Sicherheit

- 4D Wash System: höchste Waschleistung durch effektive Durchfeuchtung der Wäsche und Nutzung des Waschmittels.
- AquaStop: eine Bosch Garantie bei Wasserschäden - ein Geräteleben lang*
- VarioTrommel: schonendes und effizientes Waschen
- Trommelinnenbeleuchtung: LED
- EcoSilence Drive: leiser Motor mit langer Lebensdauer
- AntiVibration Design: mehr Stabilität und Laufruhe
- Programmwähler mit integriertem Ein-/ Ausschalter
- Großes, übersichtliches LED-Display für Programmablauf, Temperaturwahl, max. Schleuderdrehzahl, Restzeitanzeige

und 24 h Endezeitvorwahl, Fleckenauswahl und Verbrauchsanzeige

- Nachlegefunktion: Die Nachlegefunktion ermöglicht Ihnen das Nachlegen von Wäschestücken sogar nach Start des Waschprogramms.
- Trommelreinigung mit Erinnerungsfunktion
- Nachlegefunktion
- ActiveWater Plus: für effizienteste Wassernutzung auch bei kleinen Waschladungen dank automatischer Beladungskennung.
- Schaumerkennung
- Unwuchtkontrolle
- Summer
- Kindersicherung
- Selbstreinigungsschublade
- 32 cm-Bullauge, silber-schwarzgrau mit 171° Türöffnungswinkel
- Verbrauchsanzeige: Angabe zu Strom- und Wasserverbrauch
- Anzeige für Überdosierung

Technische Informationen

- unterschiebbar bei 85 cm Nischenhöhe
- Gerätemaße (H x B): 84.8 cm x 59.8 cm
- Gerätetiefe: 59.0 cm
- Gerätetiefe inkl. Türe: 63.2 cm
- Gerätetiefe mit geöffneter Türe: 106.3 cm

¹ Auf einer Energieeffizienzklasse-Skala von A bis G

² Energieverbrauch in kWh für 100 Waschzyklen (im Programm Eco 40-60)

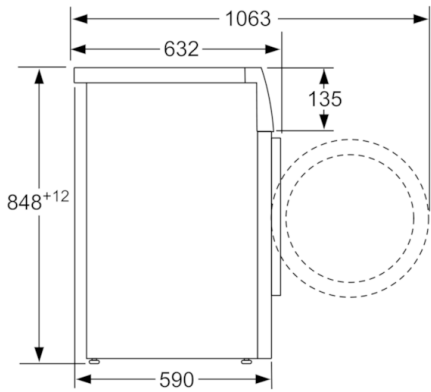
³ Gewichteter Wasserverbrauch in Litern pro Waschgang (im Programm Eco 40-60)

⁴ Laufzeit für das Programm Eco 40-60

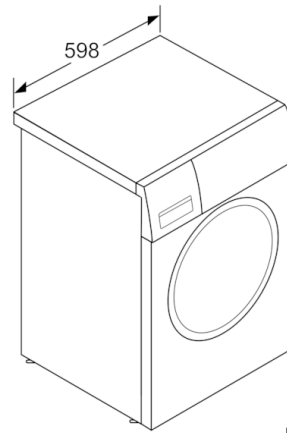
* Garantiebedingungen finden Sie unter <https://www.bosch-home.com/de/service/garantie/aquastop>

** Der angegebene Wert ist gerundet.

**Serie | 8, Waschmaschine, Frontlader, 9 kg,
1600 U/min.
WAX32M00**



Maße in mm



Maße in mm