

**Serie 8, Waschmaschine, Frontlader,
9 kg, 1400 U/min.
WAV28MU5AT**



Sonderzubehör

- WMZ2200 Bodenbefestigung
- WMZ2381 Zulauf-Verlängerung
- WMZPW20W Podest mit Auszug, Waschmaschine, cubic

Die Serie 8 Waschmaschine mit Home Connect, Fleckenautomatik und 4D Wash System mit Intensiv Plus liefert makellose Ergebnisse bei jeder Beladung.

- **Fleckenautomatik:** entfernt zuverlässig die vier häufigsten Flecken.
- **4D Wash System:** Lässt Wasser und Waschmittel extratief in jede Faser eindringen und sorgt so für makellose Ergebnisse.
- **Home Connect:** Smart vernetzte Hausgeräte erleichtern den Alltag.
- **Fernüberwachung und Steuerung:** Kontrolliere und bediene deine Waschmaschine von unterwegs.
- **Mit Push-Benachrichtigungen von deiner Waschmaschine hast du den aktuellen Status immer im Blick.**

Technische Daten

Energieeffizienzklasse:	A
Gewichteter Energieverbrauch in kWh pro 100 Waschzyklen im Programm eco 40-60:	48 kWh
Maximale Beladungsmenge:	9.0 kg
Wasserverbrauch in Litern im eco-Programm pro Betriebszyklus: ..	48 l
Dauer des Programms eco 40-60 in Stunden und Minuten bei	
Nennkapazität:	3:44 h
Schleudereffizienzklasse des Programms eco 40-60:	B
Luftschallemissionsklasse:	A
Luftschallemissionen:	70 dB(A) re 1 pW
Bauform:	Freistehend
Abmessungen des Gerätes:	848 x 598 x 590 mm
Nettogewicht:	72.8 kg
Anschlusswert:	2300 W
Absicherung:	10 A
Spannung:	220-240 V
Frequenz:	50 Hz
Länge Anschlusskabel:	160.0 cm
Türanschlag:	Links
Rollen:	Nein
EAN-Nummer:	4242005287918
Gerätetyp:	Freistehend



Serie 8, Waschmaschine, Frontlader, 9 kg, 1400 U/min. WAV28MU5AT

Die Serie 8 Waschmaschine mit Home Connect, Fleckenautomatik und 4D Wash System mit Intensiv Plus liefert makellose Ergebnisse bei jeder Beladung.

Leistung und Verbrauch

- Energieeffizienzklasse¹: A
- Stromverbrauch² / Wasserverbrauch³: 48 kWh / 48 Liter
- Nennkapazität: 1 - 9 kg
- Schleudereffizienzklasse: B
- Schleuderdrehzahl^{**}: 400 - 1400 U/Min.
- Geräuschwert: 70 dB (A) re 1 pW
- Geräuscheffizienzklasse: A

Programme

- Standardprogramme: Baumwolle, Pflegeleicht, Fein/Seide, Wolle-Handwäsche
- Spezialprogramme: AllergiePlus, Drum clean & Erinnerungsfunkt., Hemden/Blusen, Jeans/dunkle Wäsche, Outdoor, Schleudern / Abpumpen, Schnell/Mix, Spülen, Super 15 min / Super 30 min

Optionen

- Home Connect Funktion: Remote Monitoring und Control, Ferndiagnose, Energiemanagement
- Flecken-Automatik mit 4 Flecken - zuschaltbar zu den gängigen Standard-Programmen
- TouchControl-Tasten: Ein/Aus, Fertig in, Fleckenwahl, Intensiv Plus, Remote Start, Start / Pause mit Nachlegefunktion, Temperatur, varioSpeed / SpeedPerfect, Vorwäsche, Wasser plus, Drehzahlabwahl/Spülstop

Komfort und Sicherheit

- Nachlegefunktion: Die Nachlegefunktion ermöglicht Ihnen das Nachlegen von Wäschestücken sogar nach Start des Waschprogramms.
- Großes, übersichtliches LED-Display für Programmablauf, Temperaturwahl, max. Schleuderdrehzahl, Restzeitanzeige und 24 h Endezeitvorwahl, Fleckenauswahl und Verbrauchsanzeige
- 4D Wash System: höchste Waschleistung durch effektive Durchfeuchtung der Wäsche und Nutzung des Waschmittels.
- XXL Trommelvolumen: 65 l
- Trommelinnenbeleuchtung: LED
- VarioTrommel: schonendes und effizientes Waschen
- Trommelreinigung mit Erinnerungsfunktion
- 32 cm-Bullauge, Alu-Look, weiß mit 171° Türöffnungswinkel
- Nachlegefunktion
- EcoSilence Drive: leiser Motor mit langer Lebensdauer
- 10 Jahre Motorgarantie
- ActiveWater Plus: für effizienteste Wassernutzung auch bei kleinen Waschladungen dank automatischer Beladungskennung.
- AntiVibration Design: mehr Stabilität und Laufruhe
- Geräuschdämmung durch Bodenplatte
- AquaStop: eine Bosch Garantie bei Wasserschäden - ein Geräteleben lang*
- Verbrauchsanzeige: Angabe zu Strom- und Wasserverbrauch

- Programmwähler mit integriertem Ein-/ Ausschalter
- Schaumerkennung
- Anzeige für Überdosierung
- Unwuchtkontrolle
- Kindersicherung
- Summer
- Selbstreinigungsschublade
- Einsatz für Flüssigwaschmittel

Technische Informationen

- unterschiebbar bei 85 cm Nischenhöhe
- Gerätemaße (H x B): 84.8 cm x 59.8 cm
- Gerätetiefe: 59.0 cm
- Gerätetiefe inkl. Türe: 63.2 cm
- Gerätetiefe mit geöffneter Türe: 106.3 cm

¹ Auf einer Energieeffizienzklasse-Skala von A bis G

² Energieverbrauch in kWh für 100 Waschzyklen (im Programm Eco 40-60)

³ Gewichteter Wasserverbrauch in Litern pro Waschgang (im Programm Eco 40-60)

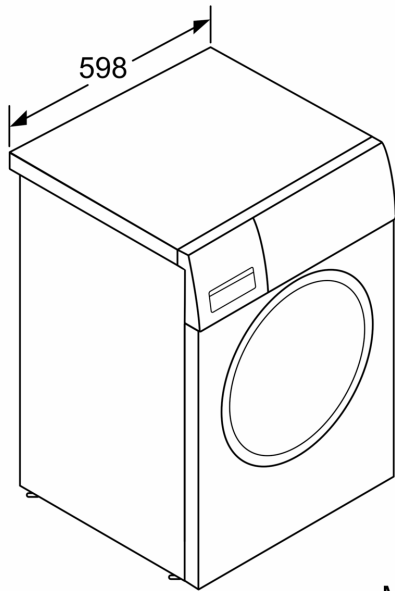
⁴ Laufzeit für das Programm Eco 40-60

* Garantiebedingungen finden Sie unter

<https://www.bosch-home.com/de/service/garantie/aquastop>

** Der angegebene Wert ist gerundet.

**Serie 8, Waschmaschine, Frontlader,
9 kg, 1400 U/min.
WAV28MU5AT**



Maße in mm



Maße in mm