

**Serie 8, Waschmaschine, Frontlader,
9 kg, 1400 U/min.
WAV28K44**



- i-DOS misst und dosiert automatisch die exakt benötigte Wasser- und Waschmittelmenge.
- 4D Wash System: Lässt Wasser und Waschmittel extratief in jede Faser eindringen und sorgt so für makellose Ergebnisse.
- Energieeffizienzklasse A: Energie sparen mit der effizientesten Klasse A.
- Automatikprogramme passen den Waschgang ans Gewebe und den Verschmutzungsgrad an.
- Eco Silence Drive™: so effizient und robust muss ein Waschmaschinenantrieb sein.

Technische Daten

Energieeffizienzklasse:A
Gewichteter Energieverbrauch in kWh pro 100 Waschzyklen im Programm eco 40-60: 48 kWh
Maximale Beladungsmenge: 9.0 kg
Wasserverbrauch in Litern im eco-Programm pro Betriebszyklus: 48 l
Dauer des Programms eco 40-60 in Stunden und Minuten bei Nennkapazität: 3:44 h
Schleudereffizienzklasse des Programms eco 40-60:B
Luftschallemissionsklasse:A
Luftschallemissionen: 70 dB(A) re 1 pW
Bauform: Freistehend
Höhe der Arbeitsplatte: -2 mm
Abmessungen des Gerätes: 848 x 598 x 590 mm
Nettogewicht: 74.0 kg
Anschlusswert: 2300 W
Absicherung: 10 A
Spannung: 220-240 V
Frequenz: 50-60 Hz
Länge Anschlusskabel: 160.0 cm
Türanschlag: Links
Rollen: Nein
EAN-Nummer: 4242005372430
Gerätetyp: Freistehend

Sonderzubehör

- WMZ2200 Bodenbefestigung
- WMZ2381 Zulauf-Verlängerung
- WMZPW20W Podest mit Auszug, Waschmaschine, cubic



Serie 8, Waschmaschine, Frontlader, 9 kg, 1400 U/min. WAV28K44

Leistung und Verbrauch

- Energieeffizienzklasse¹: A
- Stromverbrauch² / Wasserverbrauch³: 48 kWh / 48 Liter
- Nennkapazität: 1 - 9 kg
- Programmlaufzeit⁴: 3:44 h:min
- Schleudereffizienzklasse: B
- Schleuderdrehzahl^{**}: 400 - 1400 U/Min.
- Geräuschwert: 70 dB (A) re 1 pW
- Geräuscheffizienzklasse: A

Programme

- Standardprogramme: Baumwolle, Pflegeleicht, Fein/Seide, Wolle-Handwäsche
- 1 Automatikprogramm
- Spezialprogramme: AllergiePlus / Hygiene, Automatik Sanft, Trommel reinigen (mit Erinnerungsfunktion), Hemden/Blusen, Schleudern/Abpumpen, Schnell/Mix, Sportswear, Spülen, ExtraKurz 15'/30'

Optionen

- i-DOS: dosiert vollautomatisch Flüssigwaschmittel und Weichspüler
- TouchControl-Tasten: Bügelleicht, Ein/Aus, Fertig in, i-DOS 2.0 1, i-DOS 2.0 2, Intensiv Plus, Spülen Plus, Start / Pause mit Nachlegefunktion, Temperatur, SpeedPerfect, Vorwäsche, Drehzahlabwahl/Spülstop

Komfort und Sicherheit

- Nachlegefunktion: Die Nachlegefunktion ermöglicht Ihnen das Nachlegen von Wäschestücken sogar nach Start des Waschprogramms.
- Großes, übersichtliches LED-Display für Programmablauf, Temperaturwahl, max. Schleuderdrehzahl, Restzeitanzeige und 24 h Endezeitvorwahl, i-Dos Einstellungen und Verbrauchsanzeige
- 4D Wash System: höchste Waschleistung durch effektive Durchfeuchtung der Wäsche und Nutzung des Waschmittels.
- XXL Trommelvolumen: 65 l
- Trommelinnenbeleuchtung: LED
- VarioTrommel: schonendes und effizientes Waschen
- Trommelreinigung mit Erinnerungsfunktion
- 32 cm-Bullauge, silber-schwarzgrau mit 171° Türöffnungswinkel
- Nachlegefunktion
- EcoSilence Drive: leiser Motor mit langer Lebensdauer
- ActiveWater Plus: für effizienteste Wassernutzung auch bei kleinen Waschladungen dank automatischer Beladungskennung.
- AntiVibration Design: mehr Stabilität und Laufruhe
- Geräuschdämmung durch Bodenplatte
- AquaSensor für optimale Spülergebnisse und perfekt saubere Wäsche.
- AquaStop®: eine Bosch Garantie bei Wasserschäden - ein Geräteleben lang*
- Verbrauchsanzeige: Angabe zu Strom- und Wasserverbrauch
- Programmwähler mit integriertem Ein-/ Ausschalter
- Schaumerkennung
- Anzeige für Überdosierung
- Unwuchtkontrolle

- Kindersicherung
- Signalton

Technische Informationen

- unterschiebbar ab 85 cm Nischenhöhe
- Gerätemaße (H x B): 84.8 cm x 59.8 cm
- Gerätetiefe: 59.0 cm
- Gerätetiefe inkl. Türe: 63.2 cm
- Gerätetiefe mit geöffneter Türe: 106.3 cm

¹ Auf einer Energieeffizienzklassen-Skala von A bis G

² Energieverbrauch in kWh für 100 Waschzyklen (im Programm Eco 40-60)

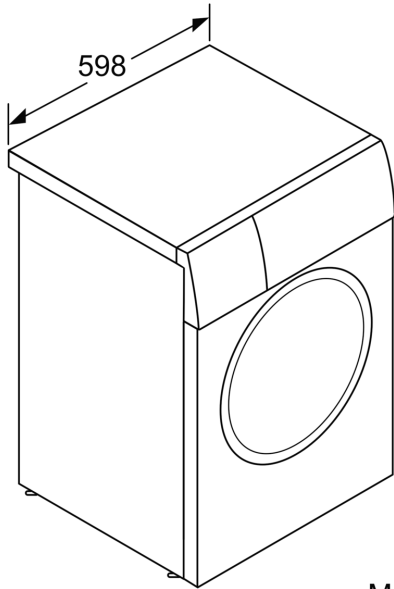
³ Gewichteter Wasserverbrauch in Litern pro Waschgang (im Programm Eco 40-60)

⁴ Laufzeit für das Programm Eco 40-60

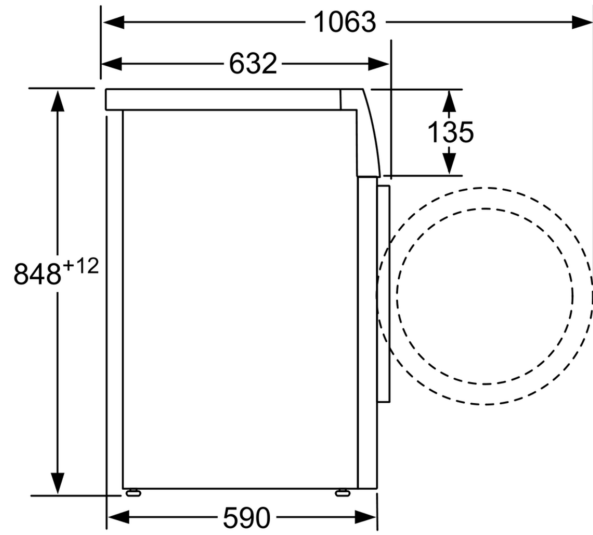
** Der angegebene Wert ist gerundet.

* Garantiebedingungen finden Sie unter <https://www.bosch-home.com/de/service/garantie/weitere-garantien/aquastop>

**Serie 8, Waschmaschine, Frontlader,
9 kg, 1400 U/min.
WAV28K44**



Maße in mm



Maße in mm