

**Serie 6, Waschmaschine, Frontlader,
9 kg, 1400 U/min.
WAU28RU4AT**



**Die Serie 6 Waschmaschine mit
Fleckenautomatik entfernt ohne
Vorbehandlung mühelos und zuverlässig
die häufigsten Flecken .**

- **Fleckenautomatik:** entfernt zuverlässig die vier häufigsten Flecken.
- **SpeedPerfect:** perfekte Sauberkeit mit bis zu 65 % Zeitersparnis.
- **VarioTrommel:** Schonend und effizient Waschen dank einzigartiger Trommel-Struktur.
- **Active Water Plus:** automatische Beladungserkennung für eine präzise Regulierung des Wasserverbrauchs.
- **Night-Wash:** Spezialprogramm für besonders leises Waschen.

Technische Daten

Energieeffizienzklasse:C
Gewichteter Energieverbrauch in kWh pro 100 Waschzyklen im Programm eco 40-60: 66 kWh
Maximale Beladungsmenge: 9.0 kg
Wasserverbrauch in Litern im eco-Programm pro Betriebszyklus: 44 l
Dauer des Programms eco 40-60 in Stunden und Minuten bei Nennkapazität: 3:37 h
Schleudereffizienzklasse des Programms eco 40-60:B
Luftschallemissionsklasse:A
Luftschallemissionen: 71 dB(A) re 1 pW
Bauform: Freistehend
Höhe der Arbeitsplatte: 0 mm
Abmessungen des Gerätes: 848 x 598 x 590 mm
Nettogewicht: 72.6 kg
Anschlusswert: 2300 W
Absicherung: 10 A
Spannung: 220-240 V
Frequenz: 50 Hz
Länge Anschlusskabel: 160.0 cm
Türanschlag: Links
Rollen: Nein
EAN-Nummer: 4242005257881
Gerätetyp: Freistehend

Sonderzubehör

WMZ20490	Podest mit Auszug
WMZ2200	Bodenbefestigung
WMZ2381	Zulauf-Verlängerung



Serie 6, Waschmaschine, Frontlader, 9 kg, 1400 U/min. WAU28RU4AT

Die Serie 6 Waschmaschine mit Fleckenautomatik entfernt ohne Vorbehandlung mühelos und zuverlässig die häufigsten Flecken .

Leistung und Verbrauch

- Energieeffizienzklasse¹: C
- Stromverbrauch² / Wasserverbrauch³: 66 kWh / 44 Liter
- Nennkapazität: 1 - 9 kg
- Schleudereffizienzklasse: B
- Schleuderdrehzahl⁴: 400 - 1400 U/Min.
- Geräuschwert: 71 dB (A) re 1 pW
- Geräuscheffizienzklasse: A

Programme

- Standardprogramme: Baumwolle, Pflegeleicht, Fein/Seide, Wolle-Handwäsche
- Spezialprogramme: Drum clean & Erinnerungsfunkt., Hemden/Blusen, Jeans/dunkle Wäsche, Schleudern / Abpumpen, Schnell/Mix, Sportswear, Spülen, Super 15 min / Super 30 min

Optionen

- SpeedPerfect: perfekt sauber in bis zu 65% weniger Zeit. ***
- Flecken-Automatik mit 4 Flecken - zuschaltbar zu den gängigen Standard-Programmen
- TouchControl-Tasten: Bügelleicht, Fleckenwahl, Basiseinstellung/Kindersicher., Memory, Nachtwaschen / Leisewaschen, Spülen plus +1+2+3, Spülstop, Start / Pause mit Nachlegefunktion, Temperatur, varioSpeed / SpeedPerfect, Vorwäsche, Drehzahlabwahl, Start in/Spülstop

Komfort und Sicherheit

- Nachlegefunktion: Die Nachlegefunktion ermöglicht Ihnen das Nachlegen von Wäschestücken sogar nach Start des Waschprogramms.
- Großes, übersichtliches Touch-LED-Display für Programmablauf, Temperaturwahl, max. Schleuderdrehzahl, Restzeitanzeige und 24 h Endezeitvorwahl, Beladungsempfehlung und Verbrauchsanzeige
- Trommelvolumen: 63 l
- VarioTrommel: schonendes und effizientes Waschen
- Trommelreinigung mit Erinnerungsfunktion
- 32 cm-Bullauge, Alu-Look, weiß mit 171° Türöffnungswinkel
- Nachlegefunktion
- AntiVibration Design: mehr Stabilität und Laufruhe
- ActiveWater Plus: für effizienteste Wassernutzung auch bei kleinen Waschladungen dank automatischer Beladungskennung.
- AquaStop: eine Bosch Garantie bei Wasserschäden - ein Geräteleben lang*
- Verbrauchsanzeige: Angabe zu Strom- und Wasserverbrauch
- Programmwähler mit integriertem Ein-/ Ausschalter
- Schaumerkennung
- Anzeige für Überdosierung
- Unwuchtkontrolle
- Kindersicherung

- Summer
- Selbstreinigungsschublade
- Einsatz für Flüssigwaschmittel

Technische Informationen

- unterschiebbar bei 85 cm Nischenhöhe
- Gerätemaße (H x B): 84.8 cm x 59.8 cm
- Gerätetiefe: 59.0 cm
- Gerätetiefe inkl. Türe: 63.2 cm
- Gerätetiefe mit geöffneter Türe: 106.3 cm

¹ Auf einer Energieeffizienzklasse-Skala von A bis G

² Energieverbrauch in kWh für 100 Waschzyklen (im Programm Eco 40-60)

³ Gewichteter Wasserverbrauch in Litern pro Waschgang (im Programm Eco 40-60)

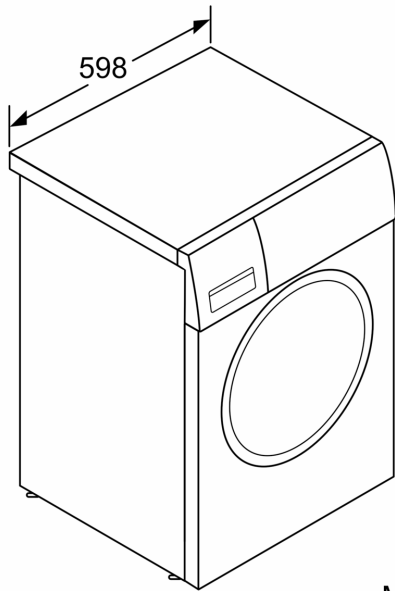
⁴ Laufzeit für das Programm Eco 40-60

* Garantiebedingungen finden Sie unter <https://www.bosch-home.com/de/service/garantie/aquastop>

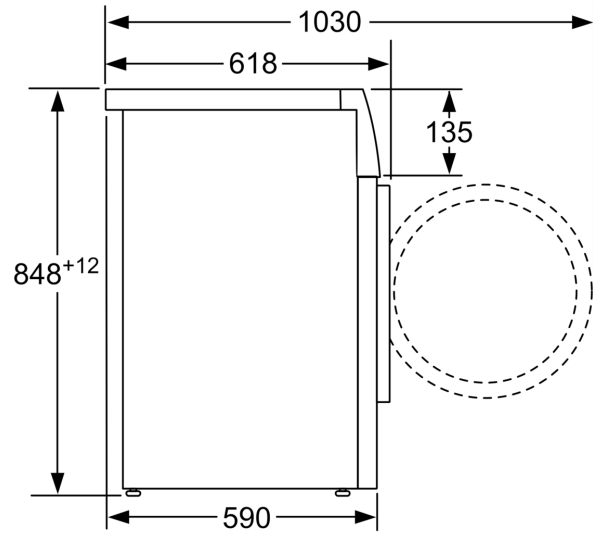
** Der angegebene Wert ist gerundet.

*** Vergleich zwischen der Programmdauer von Pflegeleicht 40 ° C und der Programmdauer von Pflegeleicht 40 ° C + aktivierter SpeedPerfect Option

**Serie 6, Waschmaschine, Frontlader,
9 kg, 1400 U/min.
WAU28RU4AT**



Maße in mm



Maße in mm