

**Serie 6, Waschmaschine, Frontlader,
9 kg, 1400 U/min.
WAU28R00**



**Die Serie|6 Waschmaschine mit
Fleckenautomatik entfernt ohne
Vorbehandlung mühelos und zuverlässig
die häufigsten Flecken.**

- **Fleckenautomatik:** entfernt zuverlässig die vier häufigsten Flecken.
- **Eco Silence Drive™:** so effizient und robust muss ein Waschmaschinenantrieb sein.
- **Speed Perfect:** perfekte Sauberkeit mit bis zu 65 % Zeitersparnis.
- **Vario Trommel:** schonend und effizient Waschen dank einzigartiger Trommelstruktur.
- **Direct Select Anzeige:** sehr komfortable Bedienung mit Display und Drehregler für eine einfache Programmauswahl.

Technische Daten

Energieeffizienzklasse:	C
Gewichteter Energieverbrauch in kWh pro 100 Waschzyklen im Programm eco 40-60:	66 kWh
Maximale Beladungsmenge:	9.0 kg
Wasserverbrauch in Litern im eco-Programm pro Betriebszyklus:44 l
Dauer des Programms eco 40-60 in Stunden und Minuten bei Nennkapazität:	3:37 h
Schleudereffizienzklasse des Programms eco 40-60:	B
Luftschallemissionsklasse:	A
Luftschallemissionen:	71 dB(A) re 1 pW
Bauform:	Freistehend
Höhe der Arbeitsplatte:	0 mm
Abmessungen des Gerätes:	848 x 598 x 590 mm
Nettogewicht:	72.5 kg
Anschlusswert:	2300 W
Absicherung:	10 A
Spannung:	220-240 V
Frequenz:	50 Hz
Länge Anschlusskabel:	160.0 cm
Türanschlag:	Links
Rollen:	Nein
EAN-Nummer:	4242005239825
Gerätetyp:	Freistehend

Sonderzubehör

WMZ20490	Podest mit Auszug
WMZ2200	Bodenbefestigung
WMZ2381	Zulauf-Verlängerung



Serie 6, Waschmaschine, Frontlader, 9 kg, 1400 U/min. WAU28R00

Die Serie 6 Waschmaschine mit Fleckenautomatik entfernt ohne Vorbehandlung mühelos und zuverlässig die häufigsten Flecken.

Leistung und Verbrauch

- Energieeffizienzklasse¹: C
- Stromverbrauch² / Wasserverbrauch³: 66 kWh / 44 Liter
- Nennkapazität: 1 - 9 kg
- Programm Laufzeit⁴: 3:37 h:min
- Schleudereffizienzklasse: B
- Schleuderdrehzahl^{**}: 400 - 1400 U/Min.
- Geräuschwert: 71 dB (A) re 1 pW
- Geräuscheffizienzklasse: A

Programme

- Standardprogramme: Baumwolle, Pflegeleicht, Fein/Seide, Wolle-Handwäsche
- Spezialprogramme: Trommel reinigen (mit Erinnerungsfunktion), Hemden/Blusen, Pflegeleicht Plus, Schleudern/Abpumpen, Schnell/Mix, Sportswear, Spülen, ExtraKurz 15'/30'

Optionen

- SpeedPerfect: perfekt sauber in bis zu 65% weniger Zeit. ***
- Fleckenautomatik mit 4 Flecken - zuschaltbar zu den gängigen Standard-Programmen
- TouchControl-Tasten: Bügelleicht, Fleckenauswahl, Basiseinstellung/Kindersicherung, Memory, Nachtwaschen / Leisewaschen, Spülen Plus +1+2+3, Spülstop, Start / Pause mit Nachlegefunktion, Temperatur, SpeedPerfect, Vorwäsche, Drehzahlwahl, Fertig in/Spülstop

Komfort und Sicherheit

- VarioTrommel: schonendes und effizientes Waschen
- Trommelreinigung mit Erinnerungsfunktion
- EcoSilence Drive: leiser Motor mit langer Lebensdauer
- AntiVibration Design: mehr Stabilität und Laufruhe
- Programmwähler mit integriertem Ein-/ Ausschalter
- Großes, übersichtliches DirectSelect Touch-LED-Display für Programmablauf, Temperaturwahl, max. Schleuderdrehzahl, Restzeitanzeige und 24 h Endezeitvorwahl, Beladungsempfehlung und Verbrauchsanzeige
- Nachlegefunktion: Die Nachlegefunktion ermöglicht Ihnen das Nachlegen von Wäschestücken sogar nach Start des Waschprogramms.
- Nachlegefunktion
- Verbrauchsanzeige: Angabe zu Strom- und Wasserverbrauch
- Anzeige für Überdosierung
- ActiveWater Plus: für effizienteste Wassernutzung auch bei kleinen Waschladungen dank automatischer Beladungskennung.
- Schaumerkennung
- Unwuchtkontrolle
- Kindersicherung
- Signalton

- Leichtreinigungsschublade
- 32 cm-Bullauge, schwarz-schwarzgrau mit 171° Türöffnungswinkel
- Flüssigwaschmitteleinsatz
- AquaStop®: eine Bosch Garantie bei Wasserschäden - ein Geräteleben lang*

Technische Informationen

- unterschiebbar ab 85 cm Nischenhöhe
- Gerätemaße (H x B): 84.8 cm x 59.8 cm
- Gerätetiefe: 59.0 cm
- Gerätetiefe inkl. Türe: 63.2 cm
- Gerätetiefe mit geöffneter Türe: 106.3 cm

¹ Auf einer Energieeffizienzklassen-Skala von A bis G

² Energieverbrauch in kWh für 100 Waschzyklen (im Programm Eco 40-60)

³ Gewichteter Wasserverbrauch in Litern pro Waschgang (im Programm Eco 40-60)

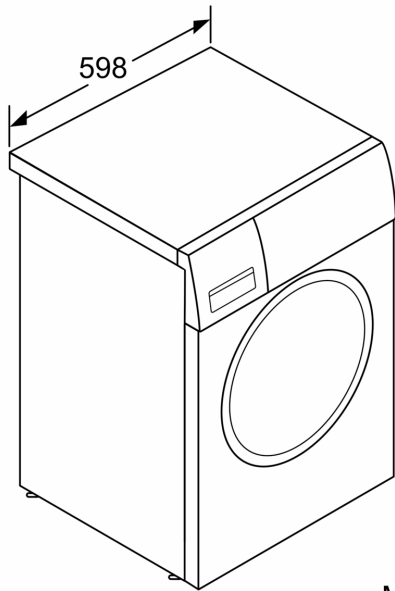
⁴ Laufzeit für das Programm Eco 40-60

* Garantiebedingungen finden Sie unter <https://www.bosch-home.com/de/service/garantie/weitere-garantien/aquastop>

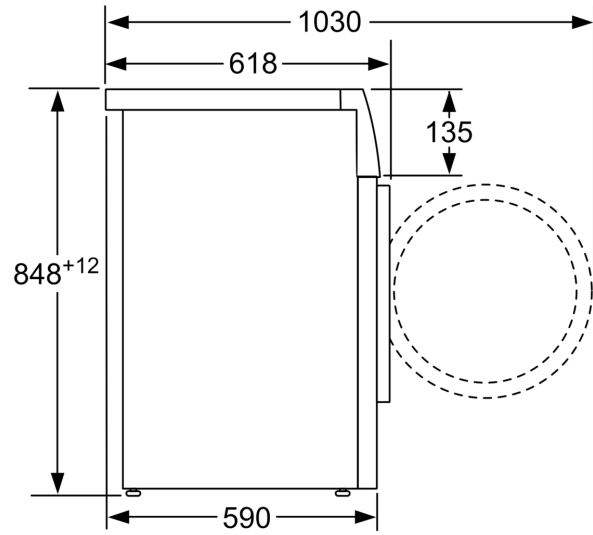
** Der angegebene Wert ist gerundet.

*** Vergleich zwischen der Programmdauer von Pflegeleicht 40 ° C und der Programmdauer von Pflegeleicht 40 ° C + aktivierter SpeedPerfect Option

**Serie 6, Waschmaschine, Frontlader,
9 kg, 1400 U/min.
WAU28R00**



Maße in mm



Maße in mm