

**Serie | 4, Waschmaschine, Frontlader,
7 kg, 1400 U/min.
WAN282M1**



A+++

**Die Waschmaschine mit EcoSilence Drive™:
verlassen Sie sich auf Laufruhe und
Langlebigkeit.**

- **EcoSilence Drive™:** extrem energiesparend und leise im Betrieb bei besonders hoher Lebensdauer.
- **AllergiePlus:** für höchste hygienische Ansprüche und speziell für die Bedürfnisse von Allergikern und sensibler Haut entwickelt.
- LED Display mit einfacher Touch-Control Bedienung und vielen Zusatzfunktionen wie Zeitvorwahl und Restzeitanzeige.
- **NightWash:** Spezialprogramm für besonders leises Waschen.
- **Dunkle Wäsche:** Programm zur schonenden Reinigung von dunkler Wäsche wie z.B. Jeans.

Technische Daten

Bauform :	Standgerät
Höhe der Arbeitsplatte (mm) :	850
Abmessungen des Gerätes :	848 x 598 x 550
Höhe für Unterbau :	850,00
Nettogewicht (kg) :	69,148
Anschlusswert (W) :	2300
Absicherung (A) :	10
Spannung (V) :	220-240
Frequenz (Hz) :	50
Approbationszertifikate :	CE, VDE
Länge Anschlusskabel (cm) :	160
Waschwirkungsklasse :	A
Türanschlag :	Links
Rollen :	Nein
EAN-Nummer :	4242005063703
Nennkapazität in kg Baumwolle für das Standard-Baumwollprogramm bei vollständiger Befüllung - neu (2010/30/EC) :	7,0
Jährlicher Energieverbrauch (kWh/annum) - neu (2010/30/EC) :	157,00
Energieverbrauch im ausgeschalteten Modus (W) (2010/30/EC) :	0,12
Leistungsaufnahme im unausgeschalteten Zustand (W) (2010/30/EC) :	0,50
Jährlicher Wasserverbrauch (l/annum) - neu (2010/30/EC) :	9020
Schleuderwirkungsklasse :	B
Maximale Schleuderdrehzahl (rpm) - neu (2010/30/EC) :	1390
Durchschn. Waschzeit Baumwolle 40°C (Teilbeladung) min - neu (2010/30/EC) :	200
Durchschn. Waschzeit Baumwolle 60°C (volle Beladung) min - neu (2010/30/EC) :	200
Durchschn. Waschzeit Baumwolle 60°C (Teilbeladung) min - neu (2010/30/EC) :	200
Schallleistung Waschen dB(A) re 1 pW :	54
Schallleistung Schleudern dB(A) re 1 pW :	75
Art der Installation :	Standgerät

Sonderzubehör

- WMZ2200 : Bodenbefestigung
WMZ2381 : Zulauf-Verlängerung



4 242005 063703

Serie | 4, Waschmaschine, Frontlader, 7 kg, 1400 U/min. WAN282M1

Die Waschmaschine mit EcoSilence Drive™: verlassen Sie sich auf Laufruhe und Langlebigkeit.

- ShirtPerfect
- EcoSilenceDrive

Leistung und Verbrauch

- Nennkapazität: 7 kg
- Energieeffizienzklasse: A+++ auf einer Energieeffizienzklasse-Skala von A+++ bis D
- 10% sparsamer (157 kWh /Jahr) als der Grenzwert (174 kWh/Jahr) der Energieeffizienzklasse A+++ in der Kategorie 7 kg nach der EU-Verordnung 1061/2010
- Energieverbrauch von 157 kWh/Jahr auf der Grundlage von 220 Standard-Waschzyklen für 60°C- und 40°C-Baumwollprogramme bei vollständiger Befüllung und Teilbefüllung sowie dem Verbrauch der Betriebsarten mit geringer Leistungsaufnahme. Der tatsächliche Energieverbrauch hängt von der Art der Nutzung des Geräts ab.
- Energieverbrauch des Standardprogramms Baumwolle 60°C 0.84 kWh bei vollständiger Befüllung und 0.68 kWh bei Teilbefüllung sowie 0.51 kWh im Standardprogramm Baumwolle 40°C bei Teilbefüllung
- gewichtete Leistungsaufnahme im Aus-Zustand / unausgeschaltetem Zustand: 0.12 W / 0.5 W
- Wasserverbrauch von 9020 Liter/Jahr auf der Grundlage von 220 Standard-Waschzyklen für 60°C- und 40°C-Baumwollprogramme bei vollständiger Befüllung und Teilbefüllung. Der tatsächliche Wasserverbrauch hängt von der Art der Nutzung des Geräts ab.
- Schleudereffizienzklasse: B
- max. Schleuderdrehzahl: 1400 U/Min.**
max. Restfeuchte: 53 %
- Die Standard-Waschprogramme, auf die sich die Informationen auf dem Etikett und im Datenblatt beziehen, sind Baumwolle 60° Eco und Baumwolle Eco 40°. Diese Programme eignen sich zur Reinigung normal verschmutzter Baumwollwäsche und sind in Bezug auf den kombinierten Energie- und Wasserverbrauch am effizientesten. Die tatsächliche Temperatur kann bei dieser Kombination von der angegebenen Programmtemperatur abweichen, Waschzeiten werden zugunsten eines niedrigeren Energieverbrauchs verlängert. Dabei ist immer eine Waschwirkung A sichergestellt.
- Programmdauer des Standardprogramms Baumwolle 60 °C 200 min bei vollständiger Befüllung und 200 min bei

Teilbefüllung sowie im Standardprogramm Baumwolle 40 °C 200 min bei Teilbefüllung

- Geräuschwert Waschen im Standardprogramm Baumwolle 60°C bei vollständiger Befüllung in dB (A) re 1 pW: 54
- Geräuschwert Schleudern im Standardprogramm Baumwolle 60°C bei vollständiger Befüllung in dB (A) re 1 pW: 75

Programme

- Spezialprogramme: AllergiePlus, Trommel reinigen (mit Erinnerungsfunktion), Hemden/Blusen, Schnell/Mix leise (NightWash), Pflegeleicht Plus, Schnell/Mix, Sportswear, Spülen/Schleudern/Abpumpen, Decken, ExtraKurz 15'/30', Fein/Seide, Wolle-Handwäsche

Optionen

- VarioPerfect: zeit- oder energieoptimierte Programme mit perfektem Waschergebnis
- TouchControl-Tasten: Spülen Plus, Bügelleicht, Fertig in, Temperatur, Start / Pause mit Nachlegefunktion, SpeedPerfect/EcoPerfect, Drehzahlabwahl/Spülstop

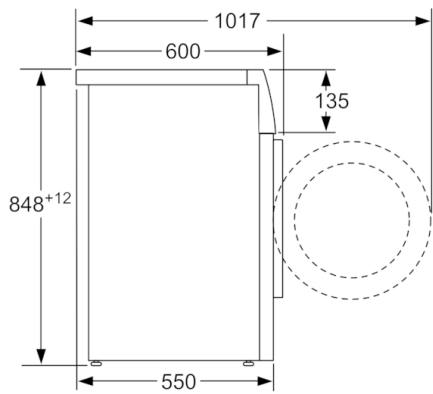
Komfort und Sicherheit

- AquaStop-Schlauch
- EcoSilence Drive: leiser Motor mit langer Lebensdauer
- AntiVibration Design: mehr Stabilität und Laufruhe
- Vollelektronische Einknopf-Bedienung für alle Wasch- und Spezialprogramme
- Großes Display für Temperatur, Drehzahl, Restzeit, 24 h Endezeitvorwahl und Beladungsempfehlung
- Nachlegefunktion: Die Nachlegefunktion ermöglicht Ihnen das Nachlegen von Wäschestücken sogar nach Start des Waschprogramms.
- Stufenlose Mengenautomatik
- Unwuchtkontrolle
- Signal am Programmende
- Kindersicherung
- 30 cm-Bullauge, weiß mit 180° Türöffnungswinkel
- Komfortverschluss
- Metallverschlusshaken

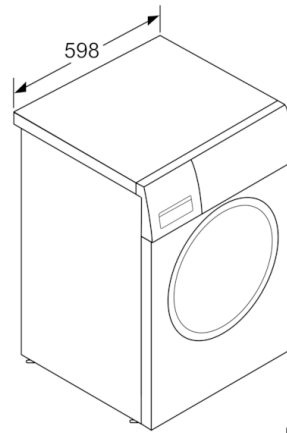
Technische Informationen

- Gerätemaße (H x B x T): 84.8 cm x 59.8 cm x 55.0 cm
- unterschiebbar ab 85 cm Nischenhöhe

**Serie | 4, Waschmaschine, Frontlader, 7 kg,
1400 U/min.
WAN282M1**



Maße in mm



Maße in mm