

**Serie 6, Waschmaschine, Frontlader,  
8 kg, 1400 U/min.  
WAG28492**



**Die Waschmaschine mit EcoSilence Drive™: genießen Sie exzellente Laufruhe und Langlebigkeit.**

- **EcoSilence Drive™:** der leise und energieeffiziente Antrieb mit 10 Jahren Garantie.
- **AllergiePlus** ist die Lösung für Allergiker und Menschen mit empfindlicher Haut.
- **SpeedPerfect:** perfekte Sauberkeit mit bis zu 65 % Zeitersparnis.
- **VarioTrommel:** Schonend und effizient Waschen dank einzigartiger Trommel-Struktur.
- **Active Water Plus:** automatische Beladungserkennung für eine präzise Regulierung des Wasserverbrauchs.

**Technische Daten**

Energieeffizienzklasse: .....	C
Gewichteter Energieverbrauch in kWh pro 100 Waschzyklen im Programm eco 40-60: .....	62 kWh
Maximale Beladungsmenge: .....	8.0 kg
Wasserverbrauch in Litern im eco-Programm pro Betriebszyklus: .....	.47 l
Dauer des Programms eco 40-60 in Stunden und Minuten bei Nennkapazität: .....	3:35 h
Schleudereffizienzklasse des Programms eco 40-60: .....	B
Luftschallemissionsklasse: .....	A
Luftschallemissionen: .....	71 dB(A) re 1 pW
Bauform: .....	Freistehend
Höhe der Arbeitsplatte: .....	-2 mm
Abmessungen des Gerätes: .....	848 x 598 x 590 mm
Nettogewicht: .....	81.1 kg
Anschlusswert: .....	2300 W
Absicherung: .....	10 A
Spannung: .....	220-240 V
Frequenz: .....	50 Hz
Länge Anschlusskabel: .....	210.0 cm
Türanschlag: .....	Links
Rollen: .....	Nein
EAN-Nummer: .....	4242005188963
Gerätetyp: .....	Freistehend

**Sonderzubehör**

- WMZ2200 Bodenbefestigung
- WMZ2381 Zulauf-Verlängerung
- WMZPW20W Podest mit Auszug, Waschmaschine, cubic



## Serie 6, Waschmaschine, Frontlader, 8 kg, 1400 U/min. WAG28492

### Die Waschmaschine mit EcoSilence Drive™: genießen Sie exzellente Laufruhe und Langlebigkeit.

#### Leistung und Verbrauch

- Energieeffizienzklasse<sup>1</sup>: C
- Stromverbrauch<sup>2</sup> / Wasserverbrauch<sup>3</sup>: 62 kWh / 47 Liter
- Nennkapazität: 1 - 8 kg
- Schleudereffizienzklasse: B
- Schleuderdrehzahl<sup>4</sup>: 400 - 1400 U/Min.
- Geräuschwert: 71 dB (A) re 1 pW
- Geräuscheffizienzklasse: A

#### Programme

- Spezialprogramme: Spülen, Hemden/Blusen, Sportswear, Schnell/Mix, Schleudern / Abpumpen, AllergiePlus, Super 15 min / Super 30 min, MIX Silent/MIX Night wash, Wolle-Handwäsche, Fein/Seide

#### Optionen

- TouchControl-Tasten: Start / Pause mit Nachlegefunktion, Drehzahlwahl/Spülstop

#### Komfort und Sicherheit

- AquaStop: eine Bosch Garantie bei Wasserschäden - ein Geräteleben lang\*
- VarioTrommel: schonendes und effizientes Waschen
- EcoSilence Drive: leiser Motor mit langer Lebensdauer
- 10 Jahre Motorgarantie
- AntiVibration Design: mehr Stabilität und Laufruhe
- Geräuschkämmung
- Vollelektronische Einknopf-Bedienung für alle Waschprogramme, Temperaturen und Spezialprogramme
- Großes, übersichtliches LED-Display für Programmablauf, Temperaturwahl, max. Schleuderdrehzahl, Restzeitanzeige und 24 h Endezeitvorwahl, Beladungsempfehlung und Verbrauchsanzeige
- Verbrauchsanzeige: Angabe zu Stromverbrauch
- Anzeige für Überdosierung
- Nachlegefunktion: Die Nachlegefunktion ermöglicht Ihnen das Nachlegen von Wäschestücken sogar nach Start des Waschprogramms.
- ActiveWater Plus: für effizienteste Wassernutzung auch bei kleinen Waschladungen dank automatischer Beladungskennung.
- Schaumerkennung
- Unwuchtkontrolle
- Signal am Programmende
- Kindersicherung
- Selbstreinigungsschublade
- Einsatz für Flüssigwaschmittel
- 32 cm-Bullauge, Alu-Look, weiß mit 171° Türöffnungswinkel
- Metallverschluss
- Komfortverschluss

#### Technische Informationen

- unterschiebbar bei 85 cm Nischenhöhe

- Gerätemaße (HxBxT): 85 cm x 60 cm x 59 cm

<sup>1</sup> Auf einer Energieeffizienzklasse-Skala von A bis G

<sup>2</sup> Energieverbrauch in kWh für 100 Waschzyklen (im Programm Eco 40-60)

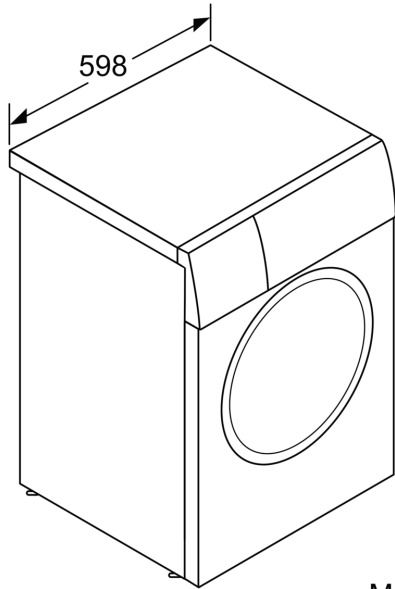
<sup>3</sup> Gewichteter Wasserverbrauch in Litern pro Waschgang (im Programm Eco 40-60)

<sup>4</sup> Laufzeit für das Programm Eco 40-60

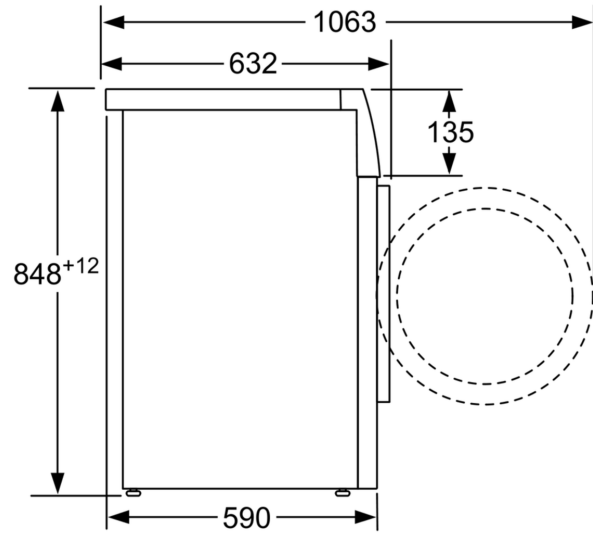
\*\* Der angegebene Wert ist gerundet.

\* Garantiebedingungen finden Sie unter <https://www.bosch-home.com/de/service/garantie/aquastop>

**Serie 6, Waschmaschine, Frontlader,  
8 kg, 1400 U/min.  
WAG28492**



Maße in mm



Maße in mm