

**Serie 2, Vollintegrierter  
Geschirrspüler, 45 cm  
SPV2HMX42E**



|           |                                       |
|-----------|---------------------------------------|
| SGZ0BI02  | Verblendungsleisten Edelstahl 81,5 cm |
| SGZ1010   | Schlauchverlängerung Zu- und Ablauf   |
| SGZ4CB00  | Vario-Besteckkorb 45cm                |
| SMZ1051EU | Netzkabel mit EU-Stecker 5m           |
| SMZ5000   | Spülhilfe-Set                         |
| SMZ5003   | Klappscharnier für hohe Korpusmaße    |
| SMZ5300   | Stielglas Korb                        |

**Vernetzter Geschirrspüler der eine  
Geräuschunterdrückung, zu jeder Zeit über  
die Home Connect App per Silence on  
Demand Funktion, möglich macht.**

- **DuoPower™:** Beste Reinigung durch 2 Sprüharme im Oberkorb.
- **Info Light:** ein rotes Infolicht auf dem Boden zeigt dir an, ob dein Gerät ein- oder ausgeschaltet ist.
- **Programm Download:** Über die Home Connect App kannst du dir zusätzliche Programme herunterladen, die du für deine tägliche Anwendungen benötigst.
- **Hygienelevel bestätigt für das Eco 50 °C Programm und ein noch höheres Hygienelevel im Intensiv 70 °C und Maschinenpflegeprogramm.**
- **Slimline Vario Schublade:** bietet Platz für größere Kochutensilien oder kleinere Geschirrtile.

|                                                                |                                |
|----------------------------------------------------------------|--------------------------------|
| Energieeffizienzklasse:                                        | ..... E                        |
| Energieverbrauch des Eco 50°C Programm pro 100 Betriebszyklen: | 76 kWh                         |
| Anzahl Maßgedecke:                                             | ..... 10                       |
| Wasserverbrauch:                                               | ..... 9.5 l                    |
| Programmdauer:                                                 | ..... 3:40 h                   |
| Geräuschwert:                                                  | ..... 46 dB(A) re 1pW          |
| Geräusch-Effizienzklasse:                                      | ..... C                        |
| Bauform:                                                       | ..... Einbau                   |
| Höhe der Arbeitsplatte:                                        | ..... 0 mm                     |
| Abmessungen des Gerätes (H x B x T):                           | ..... 815 x 448 x 550 mm       |
| Nischenmaße für Installation (H x B x T):                      | ..... 815-875 x 450 x 550 mm   |
| Tiefe bei geöffneter Tür (90°):                                | ..... 1150 mm                  |
| Höhenverstellbare Füße:                                        | ..... Ja - alle von vorne      |
| Höhenverstellung max.:                                         | ..... 60 mm                    |
| Verstellbarer Sockel:                                          | ..... Horizontal und Vertikal  |
| Nettogewicht:                                                  | ..... 28.2 kg                  |
| Bruttogewicht:                                                 | ..... 30.1 kg                  |
| Anschlusswert:                                                 | ..... 2400 W                   |
| Absicherung:                                                   | ..... 10 A                     |
| Spannung:                                                      | ..... 220-240 V                |
| Frequenz:                                                      | ..... 50; 60 Hz                |
| Länge Anschlusskabel:                                          | ..... 175.0 cm                 |
| Steckerart:                                                    | ..... Schuko-/Gardy mit Erdung |
| Länge Zulaufschlauch:                                          | ..... 165 cm                   |
| Länge Ablaufschlauch:                                          | ..... 205 cm                   |
| EAN-Nummer:                                                    | ..... 4242005415922            |
| Gerätetyp:                                                     | ..... Vollintegriert           |



## Serie 2, Vollintegrierter Geschirrspüler, 45 cm SPV2HMX42E

### Vernetzter Geschirrspüler der eine Geräuschunterdrückung, zu jeder Zeit über die Home Connect App per Silence on Demand Funktion, möglich macht.

#### Leistung und Verbrauch

- Energieeffizienzklasse<sup>1</sup>: E
- Energie<sup>2</sup> / Wasser<sup>3</sup>: 76 kWh / 9.5 Liter
- Fassungsvermögen: 10 Maßgedecke
- Programmdauer<sup>4</sup>: 3:40 (h:min)
- Geräusch: 46 dB(A) re 1 pW
- Geräusch-Effizienzklasse: C

#### Programme und Optionen

- 5 Programme: Eco 50 °C, Auto 45-65 °C, Intensiv 70 °C, 1h 65 °C, Favorit
- Vorspülen
- 3 Sonderfunktionen: Fernstart, Extra Trocknen, SpeedPerfect+
- Maschinenpflege-Programm
- Add-On Funktion über die Home Connect App: HygienePlus, Silence on Demand

#### Spültechnologie und Sensorik

- Wärmetauscher
- Aquasensor
- Dosier Assistent
- Eco Silence Drive
- DuoPower Sprüharme im Oberkorb
- Reiniger-Automatik
- Selbstreinigendes Sieb mit 3-fach Wellen-Filtersystem
- Innenbehälter/ Boden: Edelstahl/Edelstahl

#### Korbssystem

- Vario Korbssystem
- Vario Schublade
- Höhenverstellbarer Oberkorb mit Rackmatic (3-stufig)
- Komfortrollen im Unterkorb
- Korbstopper (Rack Stopper) gegen ein Überrollen des Unterkorbes
- Umklappbare Stachelreihen im Unterkorb (2x)
- Tassenablage im Oberkorb (2-teilig)

#### Anzeige und Bedienung

- Bedienung von oben
- Klartext-Beschriftung (englisch)
- Home Connect-fähig über WLAN
- Info Light
- Startzeitvorwahl: 3, 6 oder 9 Stunden
- Akustisches Signal am Programmende

#### Technische Informationen und Zubehör

- AquaStop: eine Bosch Garantie bei Wasserschäden – ein Geräteleben lang\*
- Glasschutz-Technik
- Salzeinfüllhilfe (Trichter)

- Inkl. Dampfschutz für die Arbeitsplatte

#### Maße

- Gerätemaße (H x B x T): 81.5 cm x 44.8 cm x 55.0 cm

<sup>1</sup> auf einer Energieeffizienzklassen-Skala von A bis G

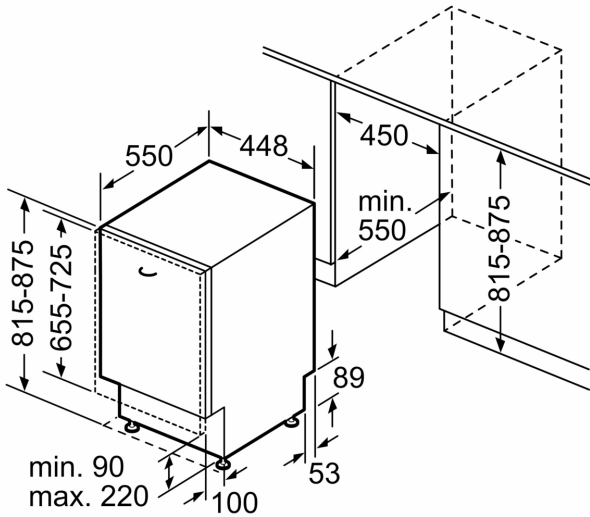
<sup>2</sup>Energieverbrauch kWh/100 Betriebszyklen (im Programm Eco 50 °C)

<sup>3</sup> Wasserverbrauch in Liter pro Betriebszyklus (im Programm Eco 50 °C)

<sup>4</sup> Programmdauer im Programm Eco 50 °C

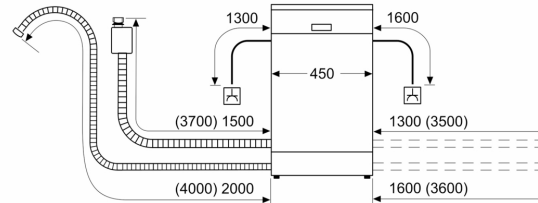
\* Garantiebedingungen finden Sie unter <https://www.bosch-home.com/de/>

**Serie 2, Vollintegrierter  
Geschirrspüler, 45 cm  
SPV2HMX42E**



Maße in mm

Maße in mm



- ⏏ Steckdose
- ( ) Werte mit Verlängerungssatz