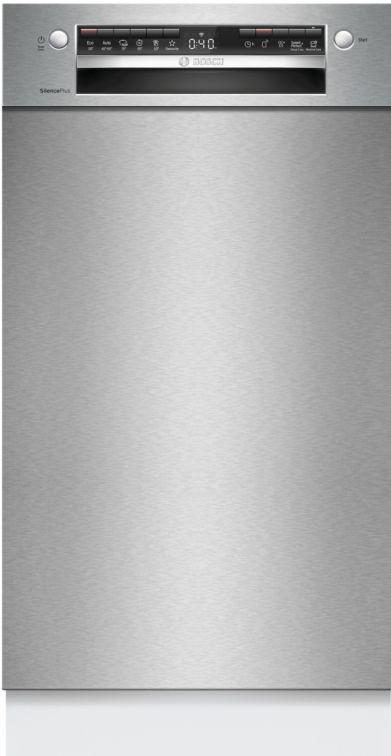


**Serie 4, Unterbau-Geschirrspüler, 45 cm, Gebürsteter Stahl  
SPU4HMS10E**



- SGZ0BI02 Verblendungsleisten Edelstahl 81,5 cm
- SGZ1010 Schlauchverlängerung Zu- und Ablauf
- SGZ4CB00 Vario-Besteckkorb 45cm
- SMZ1051EU Netzkabel mit EU-Stecker 5m
- SMZ5000 Spülhilfe-Set
- SMZ5300 Stielglas Korb

**Vernetzter Geschirrspüler der eine Geräuschunterdrückung, zu jeder Zeit über die Home Connect App per Silence on Demand Funktion, möglich macht.**

- **DuoPower™:** Beste Reinigung durch 2 Sprüharme im Oberkorb.
- **Programm Download:** Über die Home Connect App kannst du dir zusätzliche Programme herunterladen, die du für deine tägliche Anwendungen benötigst.
- **Hygienelevel bestätigt für das Eco 50 °C Programm und ein noch höheres Hygienelevel im Intensiv 70 °C und Maschinenpflegeprogramm.**
- **Slimline Vario Schublade:** bietet Platz für größere Kochutensilien oder kleinere Geschirrtteile.
- **Rackmatic:** höhenverstellbarer Korb für alle größeren Sachen.

Energieeffizienzklasse:	..... E
Energieverbrauch des Eco 50°C Programm pro 100 Betriebszyklen:	76 kWh
Anzahl Maßgedecke:	..... 10
Wasserverbrauch:	..... 9.5 l
Programmdauer:	..... 3:40 h
Geräuschwert:	..... 44 dB(A) re 1pW
Geräusch-Effizienzklasse:	..... B
Bauform:	..... Einbau
Höhe der Arbeitsplatte:	..... 0 mm
Abmessungen des Gerätes (H x B x T):	..... 815 x 448 x 573 mm
Nischenmaße für Installation (H x B x T):	..... 815-875 x 450 x 550 mm
Tiefe bei geöffneter Tür (90°):	..... 1155 mm
Höhenverstellbare Füße:	..... Ja - alle von vorne
Höhenverstellung max.:	..... 60 mm
Verstellbarer Sockel:	..... Horizontal und Vertikal
Nettogewicht:	..... 30.3 kg
Bruttogewicht:	..... 32.2 kg
Anschlusswert:	..... 2400 W
Absicherung:	..... 10 A
Spannung:	..... 220-240 V
Frequenz:	..... 50; 60 Hz
Länge Anschlusskabel:	..... 175.0 cm
Steckerart:	..... Schuko-/Gardy mit Erdung
Länge Zulaufschlauch:	..... 165 cm
Länge Ablaufschlauch:	..... 205 cm
EAN-Nummer:	..... 4242005479399
Gerätetyp:	..... Unterbaufähig



## Serie 4, Unterbau-Geschirrspüler, 45 cm, Gebürsteter Stahl SPU4HMS10E

### Vernetzter Geschirrspüler der eine Geräuscherdrückung, zu jeder Zeit über die Home Connect App per Silence on Demand Funktion, möglich macht.

#### Leistung und Verbrauch

- Energieeffizienzklasse<sup>1</sup>: E
- Energie<sup>2</sup> / Wasser<sup>3</sup>: 76 kWh / 9.5 Liter
- Fassungsvermögen: 10 Maßgedecke
- Programmdauer<sup>4</sup>: 3:40 (h:min)
- Geräusch: 44 dB(A) re 1 pW
- Geräusch-Effizienzklasse: B
- Geräusch im Silence-Programm: 42 dB(A) re 1 pW

#### Programme und Optionen

- 6 Programme: Eco 50 °C, Auto 45-65 °C, Intensiv 70 °C, 1h 65 °C, Silence 50 °C, Favorit
- Vorspülen
- 3 Sonderfunktionen: Fernstart, Extra Trocknen, SpeedPerfect+
- Maschinenpflege-Programm
- Add-On Funktion über die Home Connect App: HygienePlus, Silence on Demand

#### Spültechnologie und Sensorik

- Wärmetauscher
- Aquasensor
- Dosier Assistent
- Eco Silence Drive
- DuoPower Sprüharme im Oberkorb
- Reiniger-Automatik
- Selbstreinigendes Sieb mit 3-fach Wellen-Filtersystem
- Innenbehälter/ Boden: Edelstahl/Edelstahl

#### Korbssystem

- Vario Korbssystem
- Vario Schublade
- Höhenverstellbarer Oberkorb mit Rackmatic (3-stufig)
- Komfortrollen im Unterkorb
- Korbstopper (Rack Stopper) gegen ein Überrollen des Unterkorbes
- Umklappbare Stachelreihen im Unterkorb (2x)
- Tassenablage im Oberkorb (2-teilig)

#### Anzeige und Bedienung

- Klartext-Beschriftung (englisch)
- Home Connect-fähig über WLAN
- Elektronische Restzeit-Anzeige in Minuten
- Startzeitvorwahl: 1-24 Stunden

#### Technische Informationen und Zubehör

- AquaStop: eine Bosch Garantie bei Wasserschäden – ein Geräteleben lang\*
- Tastensperre
- Glasschutz-Technik
- Inkl. Sockelblech

- Salzeinfüllhilfe (Trichter)
- Inkl. Dampfschutz für die Arbeitsplatte

#### Maße

- Gerätemaße (H x B x T): 81.5 cm x 44.8 cm x 57.3 cm

<sup>1</sup> auf einer Energieeffizienzklassen-Skala von A bis G

<sup>2</sup>Energieverbrauch kWh/100 Betriebszyklen (im Programm Eco 50 °C)

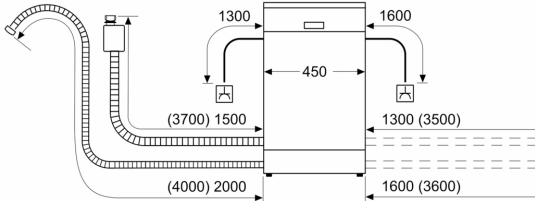
<sup>3</sup> Wasserverbrauch in Liter pro Betriebszyklus (im Programm Eco 50 °C)

<sup>4</sup> Programmdauer im Programm Eco 50 °C

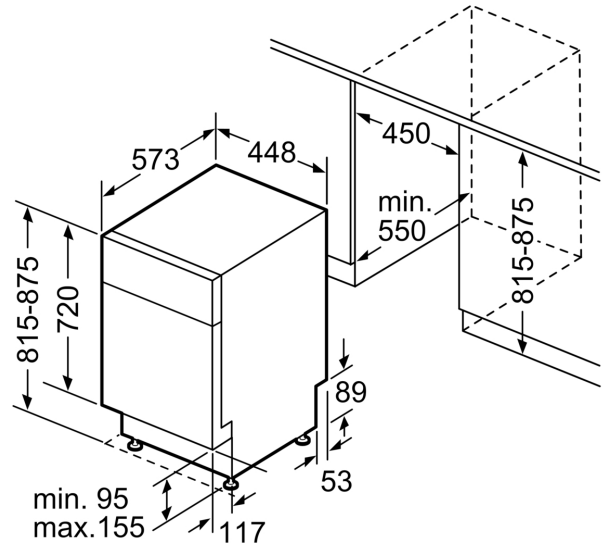
\* Garantiebedingungen finden Sie unter <https://www.bosch-home.com/de/>

**Serie 4, Unterbau-Geschirrspüler, 45  
cm, Gebürsteter Stahl  
SPU4HMS10E**

Maße in mm



⚡ Steckdose  
( ) Werte mit Verlängerungssatz



Maße in mm