

**Serie | 4, Unterbau-Geschirrspüler, 45 cm, Edelstahl  
SPU46MS01E**



**Schaffen Sie sich daheim eine extra Ruhezone. Unser besonders leiser Geschirrspüler SuperSilence mit Silence Programm.**

- **Extra Trocken:** zuwählbare Option für extra gründliches Trocknen bei schwer zu trocknender Beladung.
- **Glas 40°C:** Schutzprogramm für sanftes Reinigen und Trocknen Ihrer Gläser.
- **7-Segment Display:** Anzeige der Restlaufzeit, mit Standardinfo wie Nachfüllbedarf.
- **AquaStop:** eine Bosch Garantie bei Wasserschäden – ein Geräteleben lang\*
- **EcoSilence Drive:** extrem energiesparend und leise im Betrieb bei besonders langer Lebensdauer.

**Technische Daten**

Energieeffizienzklasse: F  
 Energieverbrauch des eco-Programms pro 100 Betriebszyklen: 84 kWh  
 Höchste Anzahl von Maßgedecken: 10  
 Wasserverbrauch in Litern im eco-Programm pro Betriebszyklus: 9,5 l  
 Programmdauer: 3:15 h  
 Luftschallemissionen: 44 dB  
 Luftschallemissionsklasse: B  
 Bauform: Eingebaut  
 Höhe der Arbeitsplatte: 0 mm  
 Abmessungen des Gerätes: 815 x 448 x 573 mm  
 Nischenmaße (H x B x T): 815-875 x 450 x 550 mm  
 Approbationszertifikate: CE, VDE  
 Tiefe bei geöffneter Tür (90°): 1150 mm  
 Höhenverstellbare Füße: Ja - von vorne  
 Höhenverstellung max.: 60 mm  
 Verstellbarer Sockel: Horizontal und Vertikal  
 Nettogewicht: 35,207 kg  
 Bruttogewicht: 37,0 kg  
 Anschlusswert: 2400 W  
 Absicherung: 10 A  
 Spannung: 220-240 V  
 Frequenz: 50; 60 Hz  
 Länge Anschlusskabel: 175 cm  
 Steckerart: Schuko-/Gardy.m.Erdung  
 Länge Zulaufschlauch: 165 cm  
 Länge Ablaufschlauch: 205 cm  
 EAN-Nummer: 4242005061297  
 Art der Installation: Unterbaugerät

**Sonderzubehör**

SGZ1010 : Schlauchverlängerung Zu- und Ablauf  
 SMZ1051EU : Netzkabel mit EU-Stecker 5m  
 SMZ5000 : Spülhilfe-Set  
 SMZ5005 : Verblendungs-u.Befestigungssatz 81,5 cm  
 SMZ5300 : Stielglas Korb  
 SPZ5100 : Vario-Besteckkorb



## Serie | 4, Unterbau-Geschirrspüler, 45 cm, Edelstahl SPU46MS01E

### Schaffen Sie sich daheim eine extra Ruhezone. Unser besonders leiser Geschirrspüler SuperSilence mit Silence Programm.

#### Leistung und Verbrauch

- Fassungsvermögen: 10 Maßgedecke
- Energieeffizienzklasse: A+ (auf einer Energieeffizienzklassen-Skala von A+++ bis D)
- Energieverbrauch 237 kWh/Jahr auf der Grundlage von 280 Standardreinigungszyklen bei Kaltwasserbefüllung und dem Verbrauch der Betriebsarten mit geringer Leistungsaufnahme. Der tatsächliche Energieverbrauch hängt von der Art der Nutzung des Geräts ab
- Energieverbrauch im Programm Eco 50 °C: 0.84 kWh
- Leistungsaufnahme ausgeschaltet / nicht ausgeschaltet: 0.1 W / 0.1 W
- Wasserverbrauch 2660 Liter/Jahr, auf der Grundlage von 280 Standardreinigungszyklen. Der tatsächliche Wasserverbrauch hängt von der Art der Nutzung des Geräts ab
- Wasserverbrauch im Programm Eco 50 °C: 9.5 l
- Trocknungseffizienzklasse: A auf einer Skala von G (geringste Effizienz) bis A (höchste Effizienz)
- Die Angaben im Datenblatt beziehen sich auf das Programm Eco 50 °C. Dieses Programm ist zur Reinigung normal verschmutzten Geschirrs geeignet und in Bezug auf den kombinierten Energie- und Wasserverbrauch am effizientesten
- Programmdauer im Programm Eco 50 °C: 195 min
- Dauer des nicht ausgeschalteten Zustands: 0 min
- Geräusch: 44 dB(A) re 1 pW
- Geräusch im Silence-Programm: 41 dB(A) re 1 pW
- Energieverbrauch bei Warmwasseranschluss im Programm Eco 50 °C: 0.60 kWh
- Wasserverbrauch im Auto-Programm: Wasserverbrauch im Programm Auto 45-65°C: ab 7 l, je nach Verschmutzung

#### Programme und Optionen

- 6 Programme: Intensiv 70 °C, Auto 45-65 °C, Eco 50 °C, Silence 50 °C, Glas 40 °C, 1h 65 °C
- 3 Sonderfunktionen: VarioSpeedPlus, HygienePlus, Extra Trocknen
- Maschinenpflege-Programm

#### Spültechnologie und Sensorik

- ActiveWater Hydrauliksystem
- EcoSilence Drive
- Innenbehälter/ Boden: Edelstahl/Edelstahl
- Aquasensor, Beladungssensor
- Wärmetauscher.
- Glasschutz-Technik
- DosierAssistent
- Reiniger-Automatik

#### Korbsystem

- VarioFlex-Korbsystem
- VarioSchublade
- Höhenverstellbarer Oberkorb mit Rackmatic (3-stufig)
- DuoPower Sprüharme im Oberkorb

#### Anzeige und Bedienung

- Startzeitvorwahl: 1-24 Stunden
- Elektronische Restzeit-Anzeige in Minuten
- Elektronische Salz-Nachfüllanzeige
- Elektronische Klarspüler-Nachfüllanzeige
- ServoSchloss

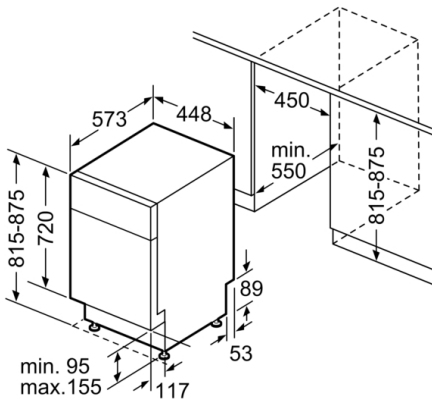
#### Technische Informationen und Zubehör

- AquaStop: eine Bosch Garantie bei Wasserschäden – ein Geräteleben lang\*
- Inkl. Dampfschutz-Blech
- Tastensperre

#### Maße

- Gerätemaße (H x B x T): 81.5 cm x 44.8 cm x 57.3 cm

**Serie | 4, Unterbau-Geschirrspüler, 45 cm,  
Edelstahl  
SPU46MS01E**



Maße in mm

