

Serie | 2, Unterbau-Geschirrspüler, 45 cm, Edelstahl SPU2XMS01E



- **Extra Trocken:** zuwählbare Option für extra gründliches Trocknen bei schwer zu trocknender Beladung.
- **7-Segment Display:** Anzeige der Restlaufzeit, mit Standardinfo wie Nachfüllbedarf.
- **AquaStop:** schützt vor Lecks – mit lebenslanger Garantie.
- **EcoSilence Drive:** extrem energiesparend und leise im Betrieb bei besonders langer Lebensdauer.

Technische Daten

Energieeffizienzklasse: F
Energieverbrauch des eco-Programms pro 100 Betriebszyklen: 84 kWh
Höchste Anzahl von Maßgedecken: 10
Wasserverbrauch in Litern im eco-Programm pro Betriebszyklus: 9,5 l
Programmdauer: 3:40 h
Luftschallemissionen: 46 dB(A) re 1 pW
Luftschallemissionsklasse: C
Bauform: Eingebaut
Höhe der Arbeitsplatte: 0 mm
Abmessungen des Gerätes: 815 x 448 x 573 mm
Nischenmaße für Installation (H x B x T): 815-875 x 450 x 550 mm
Approbationszertifikate: CE, VDE
Tiefe bei geöffneter Tür (90°): 1150 mm
Höhenverstellbare Füße: Ja - alle von vorne
Höhenverstellung max.: 60 mm
Verstellbarer Sockel: Horizontal und Vertikal
Nettogewicht: 28,6 kg
Bruttogewicht: 30,6 kg
Anschlusswert: 2400 W
Absicherung: 10 A
Spannung: 220-240 V
Frequenz: 50; 60 Hz
Länge Anschlusskabel: 175 cm
Steckerart: Schuko-/Gardy.m.Erdung
Länge Zulaufschlauch: 165 cm
Länge Ablaufschlauch: 205 cm
EAN-Nummer: 4242005229437
Art der Installation: Unterbaugerät



Zusätzlich erhältlich Zubehör

SGZ1010 : Schlauchverlängerung Zu- und Ablauf
SMZ1051EU : Netzkabel mit EU-Stecker 5m
SMZ5000 : Spülhilfe-Set
SMZ5006 : Verblendungs-u.Befestigungssatz 81,5 cm
SMZ5300 : Stielglas Korb
SPZ5100 : Vario-Besteckkorb



Serie | 2, Unterbau-Geschirrspüler, 45 cm, Edelstahl SPU2XMS01E

Leistung und Verbrauch

Programme und Optionen

- Vorspülen
- Silence on Demand (per App)

Spültechnologie und Sensorik

- Wärmetauscher.
- DosierAssistent
- EcoSilence Drive
- DuoPower Sprüharme im Oberkorb
- Reiniger-Automatik
- Innenbehälter/ Boden: Edelstahl

Korbsystem

- VarioSchublade
- Höhenverstellbarer Oberkorb mit Rackmatic (3-stufig)
- Reibungsarme Rollen im Unterkorb und der 3. Beladungsebene
- Korbstopper (Rack Stopper) gegen ein Überrollen des Unterkorbes
- Umklappbare Stachelreihen im Unterkorb (2x)

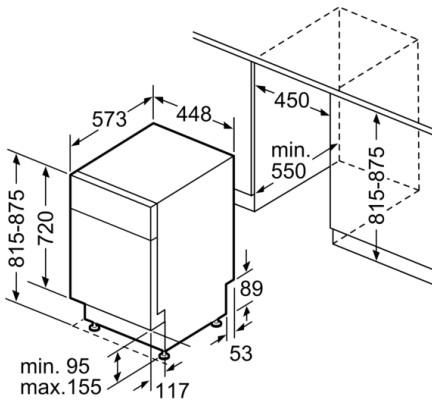
Anzeige und Bedienung

- Home Connect
- Klartext-Beschriftung (englisch)
- Elektronische Restzeit-Anzeige in Minuten
- Startzeitvorwahl: 1-24 Stunden

Sicherheit

- AquaStop mit lebenslanger Garantie
- Tastensperre
- Glasschutz-Technik
- Inkl. Sockelblech
- Inkl. Dampfschutz-Blech
- Gerätemaße (H x B x T): 81.5 cm x 44.8 cm x 57.3 cm

**Serie | 2, Unterbau-Geschirrspüler, 45 cm,
Edelstahl
SPU2XMS01E**



Maße in mm

