

Serie 4, Vollintegrierter Geschirrspüler, 60 cm SMV4HTX00E



SGZ0BI02	Verblendungsleisten Edelstahl 81,5 cm
SGZ0IC00	Kleinteile-Halter für Oberkorb
SGZ1010	Schlauchverlängerung Zu- und Ablauf
SGZ8BI00	Verbindungsschiene für geteilte Fronten
SMZ1051EU	Netzkabel mit EU-Stecker 5m
SMZ2014	Korbeinsatz f.Langstielgläser
SMZ2056	Vorsatztür Edelstahl
SMZ5000	Spülhilfe-Set
SMZ5003	Klappscharnier für hohe Korpusmaße
SMZ5100	Vario-Besteckkorb
SMZ5300	Stielglas Korb

Flexibles Beladen und intelligente Steuerung Ihres Geschirrspülers über die Home Connect-App.

- **Extra Trocken:** zuwählbare Option für extra gründliches Trocknen bei schwer zu trocknender Beladung.
- **VarioFlex-Körbe:** optimale Verstellmöglichkeiten für mehr Flexibilität und Platz im Ober- und Unterkorb.
- **3-fach Rackmatik:** Auch mit voll beladenem Oberkorb in 3 Stufen bis zu 5 cm höhenverstellbar.
- **Der VarioBesteckkorb ist flexibel im Unterkorb platzierbar und bietet zusätzlichen Aufbewahrungsplatz für Besteck.**
- **Silence on demand: Geräuschreduktion bis zu 30 Minuten lang, jederzeit über die Home Connect App.**

Energieeffizienzklasse:	D
Energieverbrauch des Eco 50°C Programm pro 100 Betriebszyklen:84 kWh	
Anzahl Maßgedecke:	13
Wasserverbrauch:	9.0 l
Programmdauer:	4:30 h
Geräuschwert:	46 dB(A) re 1pW
Geräusch-Effizienzklasse:	C
Bauform:	Einbau
Höhe der Arbeitsplatte:	0 mm
Abmessungen des Gerätes (H x B x T):	815 x 598 x 550 mm
Min. Nischenmaße für Installation (H x B x T): ...	815-875 x 600 x 550 mm
Tiefe bei geöffneter Tür (90°):	1150 mm
Höhenverstellbare Füße:	Ja - alle von vorne
Höhenverstellung max.:	60 mm
Verstellbarer Sockel:	Horizontal und Vertikal
Nettogewicht:	33.1 kg
Bruttogewicht:	35.3 kg
Anschlusswert:	2400 W
Absicherung:	10 A
Spannung:	220-240 V
Frequenz:	50; 60 Hz
Reparaturindex:	0.0
Länge Anschlusskabel:	175.0 cm
Steckerart:	Schuko-/Gardy mit Erdung
Länge Zulaufschlauch:	165 cm
Länge Ablaufschlauch:	190 cm
EAN-Nummer:	4242005387496
Gerätetyp:	Vollintegriert



Serie 4, Vollintegrierter Geschirrspüler, 60 cm SMV4HTX00E

Flexibles Beladen und intelligente Steuerung Ihres Geschirrspülers über die Home Connect-App.

²Energieverbrauch kWh/100 Betriebszyklen (im Programm Eco 50 °C)

³ Wasserverbrauch in Liter pro Betriebszyklus (im Programm Eco 50 °C)

⁴ Programmdauer im Programm Eco 50 °C

Leistung und Verbrauch

- Energieeffizienzklasse¹: D
- Energie² / Wasser³: 84 kWh / 9 Liter
- Fassungsvermögen: 13 Maßgedecke
- Programmdauer⁴: 4:30 (h:min)
- Geräusch: 46 dB(A) re 1 pW
- Geräusch-Effizienzklasse: C
- Geräusch im Silence-Programm: 45 dB(A) re 1 pW

Programme und Optionen

- Vorspülen
- 4 Sonderfunktionen: Remote Start, Extra Dry, Half Load, SpeedPerfect+
- Add-On functions via Home Connect app: HygienePlus, Silence on Demand

Spültechnologie und Sensorik

- Wärmetauscher
- AquaSensor Aquasensor
- DosierAssistent
- EcoSilence Drive
- Reiniger-Automatik
- Selbstreinigendes Sieb mit 3-fach Wellen-Filtersystem
- Innenbehälter/ Boden: Edelstahl/Polinox

Korbssystem

- VarioFlex-Korbssystem
- Höhenverstellbarer Oberkorb mit Rackmatic (3-stufig)
- Reibungsarme Rollen im Unterkorb
- Korbstopper (Rack Stopper) gegen ein Überrollen des Unterkorbes
- Vario-Besteckkorb im Unterkorb

Anzeige und Bedienung

- Bedienung von oben
- Klartext-Beschriftung (englisch)
- Home Connect
- InfoLight rot
- Elektronische Restzeit-Anzeige in Minuten
- Startzeitvorwahl: 1-24 Stunden
- Akustisches Signal am Programmende

Sicherheit

- AquaStop mit lebenslanger Garantie
- Glasschutz-Technik
- Inkl. Dampfschutz-Blech

Technische Informationen

- Gerätemaße (H x B x T): 81.5 cm x 59.8 cm x 55.0 cm

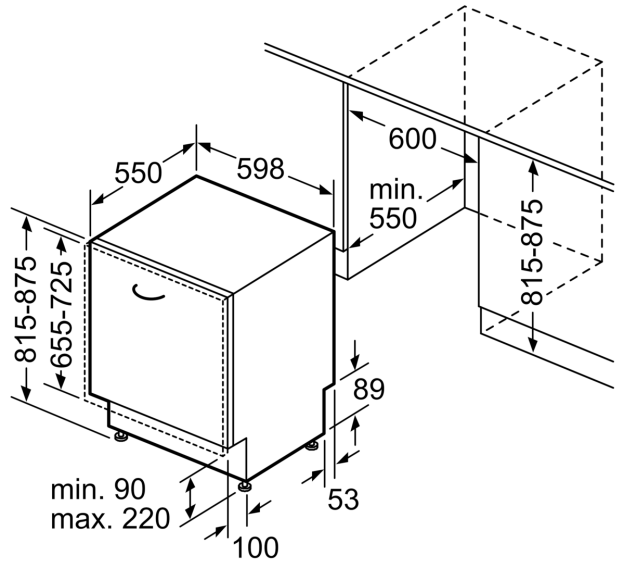
¹ auf einer Energieeffizienzklassen-Skala von A bis G

**Serie 4, Vollintegrierter
Geschirrspüler, 60 cm
SMV4HTX00E**

Maße in mm



⏏ Steckdose
() Werte mit Verlängerungssatz



Maße in mm