

**Serie | 2, Vollintegrierter
Geschirrspüler, 60 cm
SMV40D70EU**



**Der ActiveWater 60 mit AquaStop: bietet
Ihnen 100%igen Schutz vor Wasserschäden
- garantiert ein Geräteleben lang.**

- **InfoLight:** ein rotes Infolicht auf dem Boden zeigt Ihnen an, ob Ihr Gerät ein- oder ausgeschaltet ist.
- **Glasschutz:** für die schonende Behandlung von Gläsern und empfindlichem Geschirr.
- **EcoSilence Drive:** extrem energiesparend und leise im Betrieb bei besonders langer Lebensdauer.

Technische Daten

Energieeffizienzklasse: F

Energieverbrauch des eco-Programms pro 100 Betriebszyklen:
102 kWh

Höchste Anzahl von Maßgedecken: 12

Wasserverbrauch in Litern im eco-Programm pro Betriebszyklus:
14,0 l

Programmdauer: 3:30 h

Luftschallemissionen: 54 dB(A) re 1 pW

Luftschallemissionsklasse: D

Bauform: Eingebaut

Höhe der Arbeitsplatte: 0 mm

Abmessungen des Gerätes: 815 x 598 x 550 mm

Nischenmaße (H x B x T): 815-875 x 600 x 550 mm

Approbationszertifikate: CE, VDE

Tiefe bei geöffneter Tür (90°): 1150 mm

Höhenverstellbare Füße: Ja - alle von vorne

Höhenverstellung max.: 60 mm

Verstellbarer Sockel: Horizontal und Vertikal

Nettogewicht: 28,0 kg

Bruttogewicht: 30,5 kg

Anschlusswert: 2400 W

Absicherung: 10 A

Spannung: 220-240 V

Frequenz: 50; 60 Hz

Länge Anschlusskabel: 175 cm

Steckerart: Schuko-/Gardy.m.Erdung

Länge Zulaufschlauch: 165 cm

Länge Ablaufschlauch: 190 cm

EAN-Nummer: 4242002773551

Art der Installation: Vollintegrierbar

Zusätzlich erhältliches Zubehör

SGZ1010 : Schlauchverlängerung Zu- und Ablauf

SMZ1051EU : Netzkabel mit EU-Stecker 5m

SMZ2044 : Sockelverkleidung + Tür Niro

SMZ2056 : Vorsatztür Edelstahl

SMZ5000 : Spülhilfe-Set

SMZ5002 : Silberglanzkassette

SMZ5003 : Klappscharnier für hohe Korpusmaße

SMZ5006 : Verblendungs-u.Befestigungssatz 81,5 cm

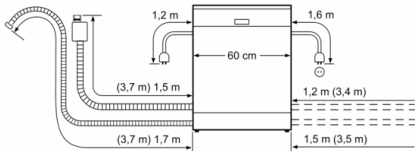


Serie | 2, Vollintegrierter Geschirrspüler, 60 cm SMV40D70EU

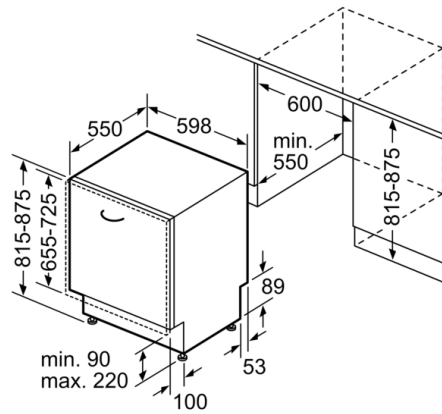
Der ActiveWater 60 mit AquaStop: bietet Ihnen 100%igen Schutz vor Wasserschäden - garantiert ein Geräteleben lang.

- Fassungsvermögen: 12 Maßgedecke
- Energieeffizienzklasse:A+
- Energieverbrauch290 kWh/Jahr (Grundlage1)
- Energieverbrauch im ProgrammEco50:1.02 kWh
- Standbypower:0.1 W/0.1 W
- Wasserverbrauch3920Liter/Jahr (Grundlage2)
- Wasserverbrauch im ProgrammEco50:14.0 l
- Trocknungseffizienzklasse:A
- Grundlagen zu den Verbrauchswerten im Kapitel Technische Informationen.
- Programmdauer im ProgrammEco50:210 min
- Dauer des nicht ausgeschalteten Zustands:0 min
- Vollintegrierbar
- 4Programme:Normal65,Eco50, Schnell45,Vorspülen
- 3 Reinigungstemperaturen
- ActiveWater Hydrauliksystem
- DosierAssistent
- EcoSilence Drive
- Beladungs-SensorBeladungssensor
- Reiniger-Automatik
- Regenerier-Elektronik
- Selbstreinigendes Siebmit 3-fach Wellen-Filtersystem
- Innenbehälter/ Boden: Edelstahl/Polinox
- Bedienung von oben
- Reinigen + Trocknen LEDs
- Akustisches Signal am Programmende
- InfoLight
- LED-Farbe: rot
- Elektronische Salz-Nachfüllanzeige
- Elektronische Klarspüler-Nachfüllanzeige
- Besteckkorb im Unterkorb
- Tassenablage im Oberkorb (2x)
- Gläserhalter im Oberkorb
- AquaStop mit lebenslanger Garantie
- ServoSchloss
- Glasschutz-Technik
- Von vorne verstellbarer hinterer Gerätefuß
- Inkl. Dampfschutz-Blech
- Gerätemaße (H x B x T):81.5 cmx59.8 cmx55.0 cm

Serie | 2, Vollintegrierter Geschirrspüler, 60 cm
SMV40D70EU



() Werte mit Verlängerungssatz



Maße in mm