

## Serie 2, Vollintegrierter Geschirrspüler, 60 cm SMV24AX00E



### Zusätzlich erhältliches Zubehör

SGZ1010 : Schlauchverlängerung Zu- und Ablauf  
 SGZ8BI00 : Verbindungsschiene für geteilte Fronten  
 SMZ1051EU : Netzkabel mit EU-Stecker 5m  
 SMZ2056 : Vorsatztür Edelstahl  
 SMZ5000 : Spülhilfe-Set  
 SMZ5002 : Silberglanz Kassette  
 SMZ5003 : Klappscharnier für hohe Korpusmaße  
 SMZ5006 : Verblendungs- u. Befestigungssatz 81,5 cm

## Dezent leise im Hintergrund. Unser Geschirrspüler Silence.

- **InfoLight**: ein rotes Infolicht auf dem Boden zeigt Ihnen an, ob Ihr Gerät ein- oder ausgeschaltet ist.
- **AquaStop**: schützt vor Lecks – mit lebenslanger Garantie.
- **EcoSilence Drive**: extrem energiesparend und leise im Betrieb bei besonders langer Lebensdauer.

### Technische Daten

Energieeffizienzklasse: F  
 Energieverbrauch des eco-Programms pro 100 Betriebszyklen:  
 102 kWh  
 Höchste Anzahl von Maßgedecken: 12  
 Wasserverbrauch in Litern im eco-Programm pro Betriebszyklus:  
 11,7 l  
 Programmdauer: 3:30 h  
 Luftschallemissionen: 52 dB(A) re 1 pW  
 Luftschallemissionsklasse: D  
 Bauform: Eingebaut  
 Höhe der Arbeitsplatte: 0 mm  
 Abmessungen des Gerätes: 815 x 598 x 550 mm  
 Min. Nischenmaße für Installation (H x B x T): 815-875 x 600 x  
 550 mm  
 Tiefe bei geöffneter Tür (90°): 1150 mm  
 Höhenverstellbare Füße: Ja - alle von vorne  
 Höhenverstellung max.: 60 mm  
 Verstellbarer Sockel: Horizontal und Vertikal  
 Nettogewicht: 29,9 kg  
 Bruttogewicht: 32,0 kg  
 Anschlusswert: 2400 W  
 Absicherung: 10 A  
 Spannung: 220-240 V  
 Frequenz: 50; 60 Hz  
 Länge Anschlusskabel: 175 cm  
 Steckerart: Schuko-/Gardy.m.Erdung  
 Länge Zulaufschlauch: 165 cm  
 Länge Ablaufschlauch: 190 cm  
 EAN-Nummer: 4242002958873  
 Art der Installation: Vollintegrierbar



4 242002 958873

**Serie 2, Vollintegrierter Geschirrspüler, 60  
cm  
SMV24AX00E**

**Dezent leise im Hintergrund. Unser  
Geschirrspüler Silence.**

---

**Leistung und Verbrauch**

**Programme und Optionen**

**Spültechnologie und Sensorik**

- ActiveWater Hydrauliksystem
- EcoSilence Drive
- Innenbehälter/ Boden: Edelstahl/Polinox
- Glasschutz-Technik
- DosierAssistent
- Reiniger-Automatik

**Korbssystem**

- Besteckkorb im Unterkorb

**Anzeige und Bedienung**

- InfoLight
- Reinigen + Trocknen LEDs
- Elektronische Salz-Nachfüllanzeige
- Elektronische Klarspüler-Nachfüllanzeige
- Akustisches Signal am Programmende
- ServoSchloss

**Sicherheit**

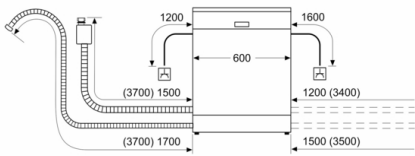
- AquaStop mit lebenslanger Garantie

**Technische Informationen**

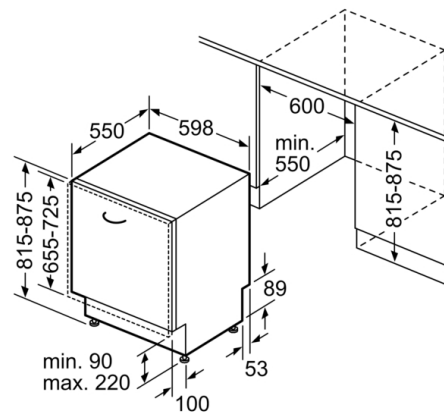
- Gerätemaße (H x B x T): 81.5 cm x 59.8 cm x 55.0 cm

## Serie 2, Vollintegrierter Geschirrspüler, 60 cm SMV24AX00E

Maße in mm



A Steckdose  
( ) Werte mit Verlängerungssatz



Maße in mm