

**Serie 8, Vollintegrierter  
Geschirrspüler, 60 cm,  
VarioScharnier für besondere  
Einbausituationen  
SMT8YC801E**



**Geben Sie über die HomeConnect App Ihr  
Feedback zu dem Spül- und  
Trocknungsergebnis - das Intelligent  
Programm passt den nächsten Spülzyklus  
auf Ihre Bedürfnisse hin an.**

- **PerfectDry:** perfekte Trocknung bei einem niedrigen Stromverbrauch – selbst bei schwer trocknendem Geschirr.
- **Max Flex Pro-Körbe:** einfaches Einräumen und Schutz für dein Geschirr.
- **Status Light:** ein Lichtsignal in der linken oberen Ecke zeigt dir an, ob der Geschirrspüler läuft.
- **Silence Plus:** der außergewöhnlich leise Geschirrspüler (43 Dezibel).
- **Öffnet die Tür automatisch durch eine einzige Berührung der Möbelfront.**

- SGZ0BI01 Verblendungsleisten Edelstahl 81,5 cm
- SGZ0IC00 Kleinteile-Halter für Oberkorb
- SGZ1010 Schlauchverlängerung Zu- und Ablauf
- SGZ8BI00 Verbindungsschiene für geteilte Fronten
- SMZ1051EU Netzkabel mit EU-Stecker 5m
- SMZ2014 Korbeinsatz f.Langstielgläser
- SMZ5000 Spülhilfe-Set
- SMZ5035 Verblendungssatz Hocheinbau 81,5cm Höhe
- SMZ5100 Vario-Besteckkorb
- SMZ5300 Stielglas Korb

Energieeffizienzklasse: .....B  
 Energieverbrauch des Eco 50°C Programm pro 100 Betriebszyklen:65 kWh  
 Anzahl Maßgedecke: ..... 14  
 Wasserverbrauch: ..... 9.5 l  
 Programmdauer: ..... 3:55 h  
 Geräuschwert: ..... 43 dB(A) re 1pW  
 Geräusch-Effizienzklasse: ..... B  
 Bauform: ..... Einbau  
 Höhe der Arbeitsplatte: ..... 0 mm  
 Abmessungen des Gerätes (H x B x T): ..... 815 x 598 x 550 mm  
 Nischenmaße für Installation (H x B x T): ..... 815-875 x 600 x 550 mm  
 Tiefe bei geöffneter Tür (90°): ..... 1150 mm  
 Höhenverstellbare Füße: ..... Ja - alle von vorne  
 Höhenverstellung max.: ..... 60 mm  
 Verstellbarer Sockel: .....Horizontal und Vertikal  
 Nettogewicht: .....46.1 kg  
 Bruttogewicht: .....48.0 kg  
 Anschlusswert: .....2400 W  
 Absicherung: ..... 10 A  
 Spannung: ..... 220-240 V  
 Frequenz: ..... 50; 60 Hz  
 Länge Anschlusskabel: ..... 175.0 cm  
 Steckerart: .....Schuko-/Gardy mit Erdung  
 Länge Zulaufschlauch: ..... 165 cm  
 Länge Ablaufschlauch: ..... 190 cm  
 EAN-Nummer: ..... 4242005362486  
 Gerätetyp: ..... Vollintegriert



## **Serie 8, Vollintegrierter Geschirrspüler, 60 cm, VarioScharnier für besondere Einbausituationen SMT8YC801E**

**Geben Sie über die HomeConnect App Ihr  
Feedback zu dem Spül- und  
Trocknungsergebnis - das Intelligent  
Programm passt den nächsten Spülzyklus  
auf Ihre Bedürfnisse hin an.**

### **Leistung und Verbrauch**

- Energieeffizienzklasse<sup>1</sup>: B
- Energie<sup>2</sup> / Wasser<sup>3</sup>: 65 kWh / 9.5 Liter
- Fassungsvermögen: 14 Maßgedecke
- Programmdauer<sup>4</sup>: 3:55 (h:min)
- Geräusch: 43 dB(A) re 1 pW
- Geräusch-Effizienzklasse: B
- Geräusch im Silence-Programm: 41 dB(A) re 1 pW
- Add-On Funktion über die Home Connect App: Silence on Demand

### **Programme und Optionen**

- 8 Programme: Eco 50 °C, Auto 45-65 °C, Intelligent, Intensive 70 °C, Express 60 °C, Glas 40 °C, Silence 50 °C, Favorit
- 5 Sonderfunktionen: Fernstart, Extra Trocknen, IntensivZone, Hygiene+, SpeedPerfect+
- Vorspülen
- Maschinenpflege-Programm

### **Spültechnologie und Sensorik**

- Perfect Dry (Zeolith-Trocknung)
- Efficient Dry (Eco Trocknung) mit Wärmetauscher
- Aquasensor
- Dosier Assistent
- Eco Silence Drive
- Reiniger-Automatik
- Innenbehälter/ Boden: Edelstahl/Edelstahl

### **Korbssystem**

- MaxFlex Pro Korbssystem mit farbigen Touchpoints
- Extra Clean Zone
- Vario Schublade Pro
- Höhenverstellbarer Oberkorb mit Rackmatic (3-stufig)
- Leichtlaufrollen auf allen Ebenen
- farbige Anti-Rutsch-Beschichtung im Oberkorb
- Korbstopper (Rack Stopper) gegen ein Überrollen des Unterkorbes
- Umklappbare Stachelreihen im Oberkorb (6x)
- Flexible Klappstacheln im Unterkorb (8x)
- Tassenablage im Oberkorb (2-teilig)
- Tassenablage im Unterkorb (2-teilig)
- Gläseranlagebügel im Unterkorb

### **Anzeige und Bedienung**

- Hochauflösendes TFT-Display mit Klartextanzeige
- Touch-Bedienung (schwarz/edelstahl)

- Emotion Light Pro mit freier Farbwahl
- Bedienung von oben
- Klartext-Beschriftung (englisch)
- Echtzeit-Anzeige
- Home Connect-fähig über WLAN
- Status Light
- Startzeitvorwahl: 1-24 Stunden
- Akustisches Signal am Programmende

### **Technische Informationen und Zubehör**

- AquaStop: eine Bosch Garantie bei Wasserschäden – ein Geräteleben lang\*
- mit Vario Scharnier (für Sockelhöhe >= 50mm geeignet)
- Kindersicherung (Öffnen durch zweimal drücken der Tür)
- Open Assist
- Präzise Glasschutz-Technik
- Salzeinfüllhilfe (Trichter)
- Inkl. Befestigungs- und Verblendleisten (Edelstahl)
- Inkl. Dampfschutz für die Arbeitsplatte

### **Maße**

- Gerätegröße (H x B x T): 81.5 cm x 59.8 cm x 55.0 cm
- Selbstreinigendes Sieb mit 3-fach Wellen-Filtersystem

<sup>1</sup> auf einer Energieeffizienzklassen-Skala von A bis G

<sup>2</sup>Energieverbrauch kWh/100 Betriebszyklen (im Programm Eco 50 °C)

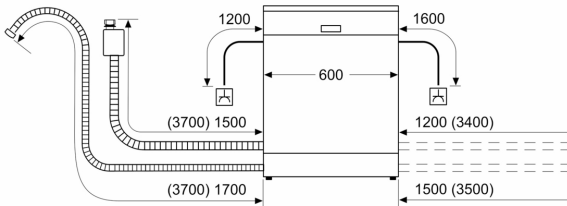
<sup>3</sup> Wasserverbrauch in Liter pro Betriebszyklus (im Programm Eco 50 °C)

<sup>4</sup> Programmdauer im Programm Eco 50 °C

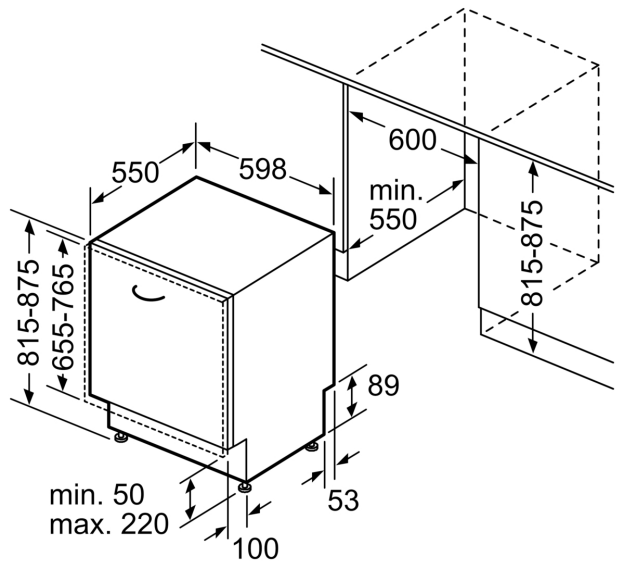
\* Garantiebedingungen finden Sie unter <https://www.bosch-home.com/de/>

**Serie 8, Vollintegrierter  
Geschirrspüler, 60 cm,  
VarioScharnier für besondere  
Einbausituationen  
SMT8YC801E**

Maße in mm



☆ Steckdose  
( ) Werte mit Verlängerungssatz



Maße in mm