

**Serie 4, Teilintegrierter  
Geschirrspüler, 60 cm, Gebürsteter  
Stahl  
SMI4EAS28E**



**Geschirrspüler mit Energieeffizienzklasse  
A, der dank unserer intelligenten  
Energiesparlösungen keine Kompromisse  
einght und perfekte Ergebnisse erzielt.**

- **Green Collection:** Verwendung von CO<sub>2</sub> reduziertem Edelstahl. Für einen geringeren CO<sub>2</sub>-Fußabdruck.
- **Flex Körbe:** flexible und praktische Lösung für eine komfortable Beladung.
- **Smart Start:** Effiziente und kostengünstige Energie nutzen mit automatischer Startzeit.
- **Hygienelevel bestätigt für das Eco 50 °C Programm und ein noch höheres Hygienelevel im Intensiv 70 °C und Maschinenpflegeprogramm.**
- **3-fach Rackmatik:** Auch mit voll beladenem Oberkorb in 3 Stufen bis zu 5 cm höhenverstellbar.

**Technische Daten**

|  |                               |
|--|-------------------------------|
| Energieeffizienzklasse <sup>1</sup> :                          | .....A                        |
| Energieverbrauch des Eco 50°C Programm pro 100 Betriebszyklen: | 54 kWh/100 Zyklen             |
| Anzahl Maßgedecke:   | ..... 13                      |
| Wasserverbrauch:   | ..... 9.0 l                   |
| Programmdauer:   | ..... 4:30 h                  |
| Geräuschwert:  | ..... 42 dB(A) re 1pW         |
| Geräusch-Effizienzklasse:                                      | ..... B                       |
| Bauform:   | ..... Einbau                  |
| Höhe der Arbeitsplatte:  | ..... 0 mm                    |
| Nischenmaße für Installation (H x B x T):                      | ..... 815-875 x 600 x 550 mm  |
| Tiefe bei geöffneter Tür (90°):                                | ..... 1150 mm                 |
| Höhenverstellbare Füße:  | ..... Ja - alle von vorne     |
| Höhenverstellung max.:   | ..... 60 mm                   |
| Verstellbarer Sockel:  | .....Horizontal und Vertikal  |
| Nettogewicht:  | ..... 34.1 kg                 |
| Bruttogewicht:   | ..... 36.5 kg                 |
| Anschlusswert:   | ..... 2400 W                  |
| Absicherung:   | ..... 10 A                    |
| Spannung:  | ..... 220-240 V               |
| Frequenz:  | ..... 50; 60 Hz               |
| Länge Anschlusskabel:  | ..... 175 cm                  |
| Steckerart:  | .....Schuko-/Gardy mit Erdung |
| Länge Zulaufschlauch:  | ..... 165 cm                  |
| Länge Ablaufschlauch:  | ..... 190 cm                  |
| EAN-Nummer:  | ..... 4242005483020           |
| Gerätetyp:   | ..... Teilintegriert          |

**Sonderzubehör**

|           |   |
|-----------|---|
| SGZ0BI01  | Verblendungsleisten Edelstahl 81,5 cm   |
| SGZ0IC00  | Kleinteile-Halter für Oberkorb          |
| SGZ1010   | Schlauchverlängerung Zu- und Ablauf     |
| SGZ6BH00  | Flaschenhalter grau                     |
| SMZ1051EU | Netzkabel mit EU-Stecker 5m             |
| SMZ2014   | Korbeinsatz f.Langstielgläser           |
| SMZ2044   | Sockelverkleidung + Tür Niro            |
| SMZ5000   | Spülhilfe-Set                           |
| SMZ5002   | Silberglanzkassette                     |
| SMZ5003   | Klappscharnier für hohe Korpusmaße      |
| SMZ5035   | Verblendungssatz Hocheinbau 81,5cm Höhe |
| SMZ5300   | Stielglas Korb                          |



<sup>1</sup> auf einer Energieeffizienzklassen-Skala von A bis G

## Serie 4, Teilintegrierter Geschirrspüler, 60 cm, Gebürsteter Stahl SMI4EAS28E

**Geschirrspüler mit Energieeffizienzklasse  
A, der dank unserer intelligenten  
Energiesparlösungen keine Kompromisse  
eingeht und perfekte Ergebnisse erzielt.**

### Leistung und Verbrauch

- Energieeffizienzklasse<sup>1</sup>: A
- Energie<sup>2</sup> / Wasser<sup>3</sup>: 54 kWh / 9 Liter
- Fassungsvermögen: 13 Maßgedecke
- Programmdauer<sup>4</sup>: 4:30 (h:min)
- Geräusch: 42 dB(A) re 1 pW
- Geräusch-Effizienzklasse: B
- Geräusch im Silence-Programm: 41 dB(A) re 1 pW

### Programme und Optionen

- 6 Programme: Eco 50 °C, Auto 45-65 °C, Intensiv 70 °C, Express 60 °C, Silence 50 °C, Favorit
- Vorspülen
- 4 Sonderfunktionen: Fernstart, Extra Trocknen, Halbe Beladung, SpeedPerfect+
- Maschinenpflege-Programm
- Add-On Funktion über die Home Connect App: HygienePlus, Silence on Demand

### Spültechnologie und Sensorik

- Efficient Dry (Eco Trocknung) mit Wärmetauscher
- Aquasensor
- Dosier Assistent
- Eco Silence Drive
- Reiniger-Automatik
- Selbstreinigendes Sieb mit 3-fach Wellen-Filtersystem
- Innenbehälter/ Boden: Edelstahl/Edelstahl

### Korbssystem

- Flex Korbssystem
- Höhenverstellbarer Oberkorb mit Rackmatic (3-stufig)
- Komfortrollen im Unterkorb
- Korbstopper (Rack Stopper) gegen ein Überrollen des Unterkorbes
- Umklappbare Stachelreihen im Oberkorb (2x)
- Umklappbare Stachelreihen im Unterkorb (2x)
- Besteckablage im Oberkorb
- Vario-Besteckkorb im Unterkorb
- Tassenablage im Oberkorb (2-teilig)

### Anzeige und Bedienung

- Klartext-Beschriftung (englisch)
- Home Connect-fähig über WLAN
- Elektronische Restzeit-Anzeige in Minuten
- Startzeitvorwahl: 1-24 Stunden

### Technische Informationen und Zubehör

- AquaStop: eine Bosch Garantie bei Wasserschäden – ein Geräteleben lang\*

- Tastensperre
- Glasschutz-Technik
- Salzeinfüllhilfe (Trichter)
- Inkl. Dampfschutz für die Arbeitsplatte

### Maße

- Gerätemaße (H x B x T): 81.5 cm x 59.8 cm x 57.3 cm

<sup>1</sup> auf einer Energieeffizienzklassen-Skala von A bis G

<sup>2</sup>Energieverbrauch kWh/100 Betriebszyklen (im Programm Eco 50 °C)

<sup>3</sup> Wasserverbrauch in Liter pro Betriebszyklus (im Programm Eco 50 °C)

<sup>4</sup> Programmdauer im Programm Eco 50 °C

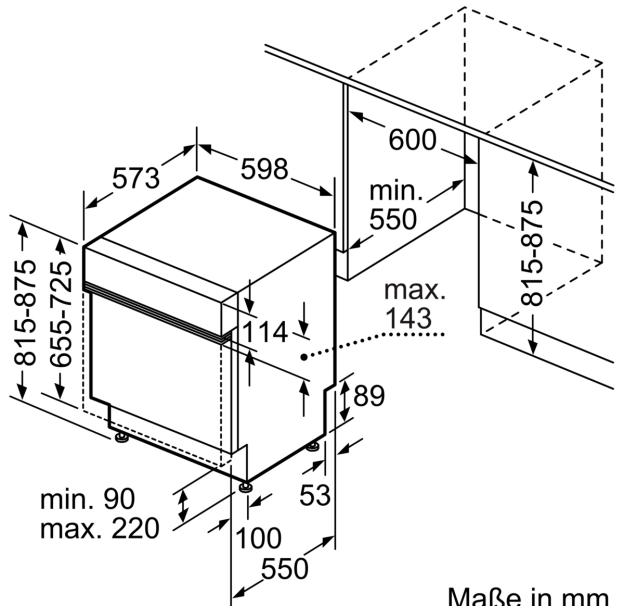
\* Garantiebedingungen finden Sie unter <https://www.bosch-home.com/de/>

**Serie 4, Teilintegrierter  
Geschirrspüler, 60 cm, Gebürsteter  
Stahl  
SMI4EAS28E**

Maße in mm



△ Steckdose  
() Werte mit Verlängerungssatz



Maße in mm