

**Serie 6,
Einbau-Modular-Geschirrspüler, 60
cm, Schwarz
SCX6ITB00E**



**Die flexible und nahtlos integrierte Lösung
für Ihre Kompaktküche ohne Kompromisse
bei Leistung und Design.**

- **AquaStop:** eine Bosch Garantie bei Wasserschäden – ein Geräteleben lang.
- **Extra Trocken:** zuwählbare Option für extra gründliches Trocknen bei schwer zu trocknender Beladung.
- **7-Segment Display:** Anzeige der Restlaufzeit, mit Standardinfo wie Nachfüllbedarf.
- **Glas 40 °C:** schonende Reinigung von feinen Gläsern.
- **Automatikprogramme:** automatisch beste Spülergebnisse.

Energieeffizienzklasse:	E
Energieverbrauch des Eco 50°C Programm pro 100 Betriebszyklen:65 kWh	
Anzahl Maßgedecke:	8
Wasserverbrauch:	9.0 l
Programmdauer:	3:55 h
Geräuschwert:	47 dB(A) re 1pW
Geräusch-Effizienzklasse:	C
Bauform:	Einbau
Höhe der Arbeitsplatte:	0 mm
Abmessungen des Gerätes (H x B x T):	595 x 595 x 500 mm
Tiefe bei geöffneter Tür (90°):	995 mm
Verstellbarer Sockel:	Nein
Nettogewicht:	25.1 kg
Bruttogewicht:	28.0 kg
Anschlusswert:	2400 W
Absicherung:	10 A
Spannung:	220-240 V
Frequenz:	50; 60 Hz
Reparaturindex:	8.3
Länge Anschlusskabel:	175.0 cm
Steckerart:	Schuko-/Gardy mit Erdung
Länge Zulaufschlauch:	165 cm
Länge Ablaufschlauch:	215 cm
EAN-Nummer:	4242005498628
Gerätetyp:	Auftischgerät

SGZ3003	Silberglanzkassette
SMZ1051EU	Netzkabel mit EU-Stecker 5m
HEZ860050	Dekorleiste
HEZ860060	Dekorleiste



Serie 6, Einbau-Modular-Geschirrspüler, 60 cm, Schwarz SCX6ITB00E

Die flexible und nahtlos integrierte Lösung für Ihre Kompaktküche ohne Kompromisse bei Leistung und Design.

- Außentür Glas (schwarz), Incl. Sockelblech

Leistung und Verbrauch

- Energieeffizienzklasse¹: E
- Energie² / Wasser³: 65 kWh / 9 Liter
- Fassungsvermögen: 8 Maßgedecke
- Programmdauer⁴: 3:55 (h:min)
- Geräusch: 47 dB(A) re 1 pW
- Geräusch-Effizienzklasse: C

Programme und Optionen

- 6 Programme: Eco 50 °C, Auto 45-65 °C, Intensiv 70 °C, Glas 40 °C, Schnell 45 °C, Vorspülen
- 4 Sonderfunktionen: VarioSpeedPlus, Extra Trocknen, HygienePlus, Intensive Zone

Spültechnologie und Sensorik

- Wärmetauscher
- Aquasensor
- Eco Silence Drive
- Wellensprüharm
- Reiniger-Automatik
- Selbstreinigendes Sieb mit 3-fach Wellen-Filtersystem
- Innenbehälter/Boden: Edelstahl/Polinox

Korbsystem

- Flexibles Korbsystem:
 - • 2 Geschirrkörbe • Korbfarbe silber • Klappstachelreihen im Unterkorb • Variabler Besteckkorb im Unterkorb • Tassenetagere im Unterkorb

Anzeige und Bedienung

- Touch-Bedienung (schwarz)
- Klartext-Beschriftung (englisch)
- Display Programmablaufanzeige
- Elektronische Restzeit-Anzeige in Minuten
- Startzeitvorwahl: 1-24 Stunden

Technische Informationen und Zubehör

- AquaStop: eine Bosch Garantie bei Wasserschäden – ein Geräteleben lang*
- Incl. AquaStop-Verlängerung
- Tastensperre
- Glasschutz-Technik

Maße

- Gerätemaße (H x B x T): 59.5 cm x 59.5 cm x 50.0 cm

³ Wasserverbrauch in Liter pro Betriebszyklus (im Programm Eco 50 °C)

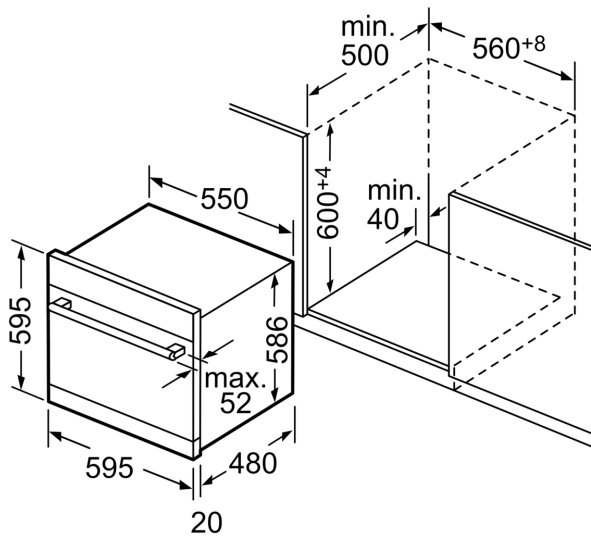
⁴ Programmdauer im Programm Eco 50 °C

* Garantiebedingungen finden Sie unter <https://www.bosch-home.com/de/>

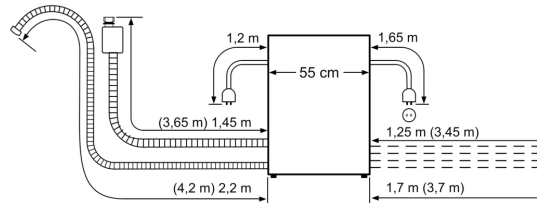
¹ auf einer Energieeffizienzklassen-Skala von A bis G

²Energieverbrauch kWh/100 Betriebszyklen (im Programm Eco 50 °C)

**Serie 6,
Einbau-Modular-Geschirrspüler, 60
cm, Schwarz
SCX6ITB00E**



Maße in mm



Nominale Längen:		Verlängerung:	
AquaStop:	1,65 m	AquaStop:	2,20 m
Ablaufschlauch:	2,25 m	Ablaufschlauch:	2,00 m
Netzkabel:	1,70 m		