

Serie 2, Vollintegrierter Geschirrspüler, 60 cm, XXL SBV24AX00E



Zusätzlich erhältliches Zubehör

SGZ1010 : Schlauchverlängerung Zu- und Ablauf
SGZ8BI00 : Verbindungsschiene für geteilte Fronten
SMZ1051EU : Netzkabel mit EU-Stecker 5m
SMZ2014 : Korbeinsatz f.Langstielgläser
SMZ5000 : Spülhilfe-Set
SMZ5003 : Klappscharnier für hohe Korpusmaße
SMZ5007 : Verblendungs-u.Befestigungssatz 86,5 cm
SMZ5300 : Stielglas Korb

- **Info Light:** ein rotes Infolicht auf dem Boden zeigt dir an, ob dein Gerät ein- oder ausgeschaltet ist.
- **AquaStop:** eine Bosch Garantie bei Wasserschäden – ein Geräteleben lang.*
- **Active Water Technologie:** Weniger Wasser, weniger Energie, mehr Leistung.
- **Kindersicherung Türverriegelung:** verhindert das versehentliche Türöffnen während des Spülvorgangs.
- **EcoSilence Drive:** extrem energiesparend und leise im Betrieb bei besonders langer Lebensdauer.

Technische Daten

Energieeffizienzklasse: F

Energieverbrauch des eco-Programms pro 100 Betriebszyklen:
102 kWh

Höchste Anzahl von Maßgedecken: 12

Wasserverbrauch in Litern im eco-Programm pro Betriebszyklus:
11,7 l

Programmdauer: 3:30 h

Luftschallemissionen: 52 dB(A) re 1 pW

Luftschallemissionsklasse: D

Bauform: Eingebaut

Höhe der Arbeitsplatte: 0 mm

Abmessungen des Gerätes: 865 x 598 x 550 mm

Min. Nischenmaße für Installation (H x B x T): 865-925 x 600 x
550 mm

Tiefe bei geöffneter Tür (90°): 1200 mm

Höhenverstellbare Füße: Ja - alle von vorne

Höhenverstellung max.: 60 mm

Verstellbarer Sockel: Horizontal und Vertikal

Nettogewicht: 30,8 kg

Bruttogewicht: 33,0 kg

Anschlusswert: 2400 W

Absicherung: 10 A

Spannung: 220-240 V

Frequenz: 50; 60 Hz

Länge Anschlusskabel: 175 cm

Steckerart: Schuko-/Gardy.m.Erdung

Länge Zulaufschlauch: 165 cm

Länge Ablaufschlauch: 190 cm

EAN-Nummer: 4242002958866

Art der Installation: Vollintegrierbar



Serie 2, Vollintegrierter Geschirrspüler, 60 cm, XXL SBV24AX00E

Leistung und Verbrauch

- Energieeffizienzklasse¹: F
- Energie² / Wasser³: 102 kWh / 11.7 Liter
- Fassungsvermögen: 12 Maßgedecke
- Programmdauer⁴: 3:30 (h:min)
- Geräusch: 52 dB(A) re 1 pW
- Geräusch-Effizienzklasse: D

Programme und Optionen

- 4 Programme: Intensiv 70 °C, Eco 50 °C, 1h 65 °C, Vorspülen

Spültechnologie und Sensorik

- Dosier Assistent
- Eco Silence Drive
- Reiniger-Automatik
- Innenbehälter/Boden: Edelstahl/Polinox

Korbsystem

- Basic
- Besteckkorb im Unterkorb
- Tassenablage im Oberkorb (2-teilig)

Anzeige und Bedienung

- Bedienung von oben
- Akustisches Programmendesignal, InfoLight rot, Reinigen + Trocknen LEDs, Wasserzulauf

Technische Informationen und Zubehör

- AquaStop: eine Bosch Garantie bei Wasserschäden – ein Geräteleben lang*
- Türverriegelung
- ServoSchloss
- Glasschutz-Technik
- Inkl. Dampfschutz-Blech
- Gerätemaße (H x B x T): 86.5 cm x 59.8 cm x 55.0 cm

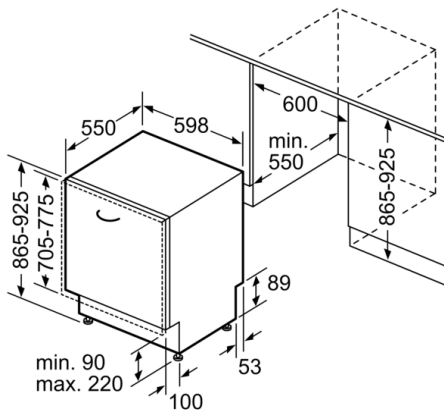
¹ auf einer Energieeffizienzklassen-Skala von A bis G

²Energieverbrauch kWh/100 Betriebszyklen (im Programm Eco 50 °C)

³ Wasserverbrauch in Liter pro Betriebszyklus (im Programm Eco 50 °C)

⁴ Programmdauer im Programm Eco 50 °C

**Serie 2, Vollintegrierter Geschirrspüler, 60
cm, XXL
SBV24AX00E**



Maße in mm

