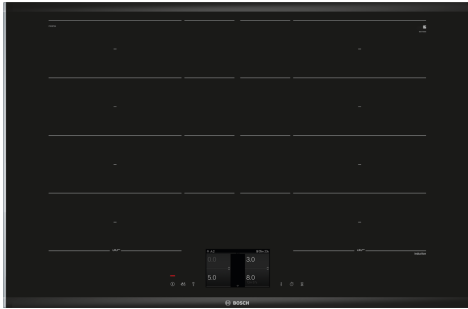


Serie 8, Induktionskochfeld, 80 cm, Schwarz, Mit Rahmen aufliegend PXY875KW1E



Sonderzubehör

HEZ32WA00 Kabelloser Speisethermometer, HEZ390011 Bräter aus Edelstahl mit Glasdeckel, HEZ390012 Dampfeinsatz für Edelstahlbräter, HEZ390090 Wok-Set 3-teilig, HEZ390210 Systempfanne Ø 15cm, HEZ390220 Systempfanne Ø 19cm, HEZ390230 Systempfanne Ø 21cm, HEZ390250 Systempfanne Ø 28 cm, HEZ39050 Kabelloser Temperatursensor für Kochfeld, HEZ390512 Teppan Yaki (groß), HEZ390522 Grillplatte, HEZ394301 Verbindungsleiste, HEZ9ES100 Espressokocher 4 Tassen, HEZ9FE280 Eisenpfanne Ø 18 / 28 cm, HEZ9FF010 Flex Pfanne, groß, HEZ9FF030 Flex Pfannen-Set, 3-teilig, HEZ9FF040 Flex Pfannen-Set, 4-teilig, HEZ9SE040 4 teiliges Topfset, HEZ9SE060 6 teiliges Topfset, HEZ9TY010 Teppan Yaki, HZ390011 Bräter aus Edelstahl mit Glasdeckel

Die FlexInduction-Kochstelle: platzieren Sie mehrere Töpfe oder großes Kochgeschirr beliebig auf der flexiblen Kochzone.

- **TFT-Touchdisplay:** einfache Menüführung, gut lesbarer Text und lebendige Farben.
- **Erweiterte Flex Induction-Zone:** noch mehr Flexibilität für große Töpfe und Pfannen.
- **PerfectFry Bratsensor:** lässt nichts anbrennen.
- **Kochfeldbasierte Haubensteuerung:** bequeme Bedienung der Haube über dein Kochfeld (mit passender Haube)
- **Assist:** automatische Einstellung der optimalen Leistungsstufe und Kochdauer für unzählige Gerichte.

Technische Daten

Gerätetyp: Kochstelle Glaskeramik
 Bauform: Einbau
 Energiequelle: Elektrisch
 Anzahl der Kochzonen:4
 Min. Nischenmaße für Installation (H x B x T):51 x 750-780 x 490-500 mm
 Gerätebreite:816 mm
 Abmessungen des Gerätes:51 x 816 x 527 mm
 Abmessungen des verpackten Gerätes: 126 x 953 x 603 mm
 Nettogewicht: 15.2 kg
 Bruttogewicht: 18.9 kg
 Restwärmeanzeige: Getrennt
 Lage der Steuerung:Vorne
 Oberflächenfarbe:Schwarz, Alu, gebürstet
 Länge Anschlusskabel: 110.0 cm
 EAN-Nummer: 4242002949147
 Spannung: 220-240 V
 Frequenz: 50; 60 Hz



Serie 8, Induktionskochfeld, 80 cm, Schwarz, Mit Rahmen aufliegend PXY875KW1E

Die FlexInduction-Kochstelle: platzieren Sie mehrere Töpfe oder großes Kochgeschirr beliebig auf der flexiblen Kochzone.

- 80 cm: Platz für 4 Töpfe oder Pfannen

Flexibilität der Kochzonen

- Die erweiterte FlexInduction-Zone: Verwenden Sie die Erweiterung der flexiblen Zone bei besonders großem Kochgeschirr mit einem Durchmesser bis zu 30 cm.
- Kochzone vorne links: 230 mm, 200 mm, 2.2 kW (maximale Leistung 3.7 kW)
- Kochzone hinten links: 230 mm, 200 mm, 2.2 kW (maximale Leistung 3.7 kW)
- Kochzone hinten rechts: 230 mm, 200 mm, 2.2 kW (maximale Leistung 3.7 kW)
- Kochzone vorne rechts: 230 mm, 200 mm, 2.2 kW (maximale Leistung 3.7 kW)

Benutzerfreundlichkeit

- TFT-Touchdisplay: Bedienen Sie das Kochfeld einfach über das Touch-Display und erkunden Sie dank Volltextinformationen und Bildern alle verfügbaren Funktionen.
- 17 Leistungsstufen: Stellen Sie die Hitze mit 17 Leistungsstufen (9 Hauptstufen und 8 Zwischenstufen) präzise ein.
- Warmhaltefunktion: Warmhalten von Speisen bei voreingestellter niedriger Leistungsstufe.
- Timer mit Abschaltfunktion je Kochzone: Schaltet die Kochzone am Ende der eingestellten Zeit aus (z. B. bei gekochten Eiern).
- Wecker: Am Ende der eingestellten Zeit ertönt ein Signal (z. B. beim Pastakochen).
- Count-up Timer: zeigt an, wie viel Zeit seit dem Starten des Timers vergangen ist (z. B. beim Kochen mit Kartoffeln).

Zeitersparnis und Effizienz

- PowerBoost-Funktion für alle Kochzonen: Mit 50 % mehr Leistung z. B. Wasser schneller zum Kochen bringen als auf höchster Leistungsstufe.
- PanBoost: PowerBoost-Funktion für Pfannen: Erhitzt Pfannen schneller als auf höchster normaler Leistungsstufe und schützt gleichzeitig die Pfannenbeschichtung.
- MoveMode (3-stufig): erhöht oder verringert die Leistung einfach durch Verschieben des Topfes nach vorne, in die Mitte oder nach hinten.
- Automatische Übernahme beim Wechsel der Kochzone : Wenn Sie einen Topf auf eine andere Kochzone stellen, übertragen Sie alle vorherigen Einstellungen durch einmaliges Bestätigen in die neue Zone.
- QuickStart: Beim Einschalten wählt das Kochfeld automatisch die Kochzone aus, auf dem im ausgeschalteten Zustand Kochgeschirr aufgesetzt wurde.
- ReStart: Im Falle von unbeabsichtigtem Ausschalten des Kochfeldes bleiben alle Einstellungen erhalten, wenn Sie innerhalb von 4 Sekunden wieder einschalten.

Kochunterstützung

- Bosch Assist: Finden Sie einfach die richtige Temperatureinstellung für ein bestimmtes Gericht im Touch-Display.
- PerfectCook Kochsensor fähig (Sensor als Sonderzubehör erhältlich): verhindert das Überkochen von Töpfen durch die automatische Temperaturregelung des am Topf angebrachten Sensors.
- PerfectFry Bratsensor mit 5 Temperaturstufen: Verhindert ein Anbrennen durch die automatische Temperaturregelung des

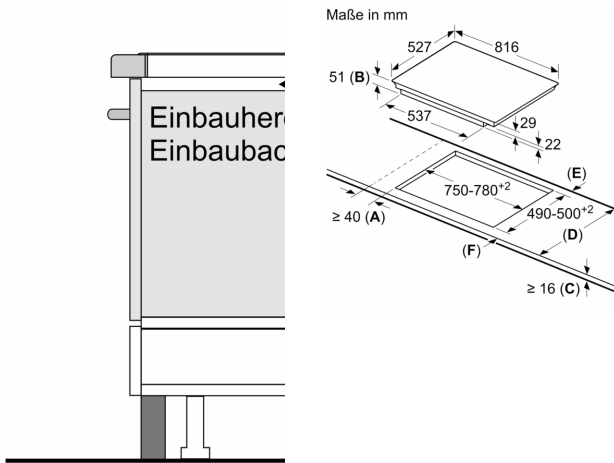


Sensors.

Konnektivität

- Home Connect Funktion (WLAN): Überprüfen Sie, ob das Kochfeld

**Serie 8, Induktionskochfeld, 80 cm,
Schwarz, Mit Rahmen aufliegend
PXY875KW1E**



① Lüftungsspalt muß
vorgesehen werden.

