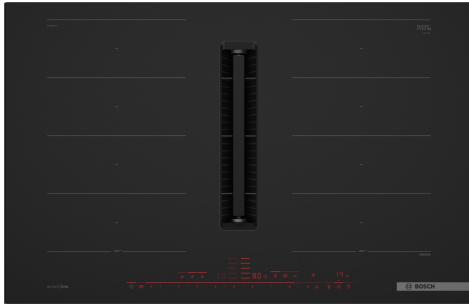


## Serie 8, Kochfeld mit Dunstabzug (Induktion), 80 cm, Mattschwarz, Mit Rahmen aufliegend PXX89BD56E



### Integriertes Zubehör

1 x Teleskopschieberelement für Umluft, 1 x Clean Air Plus Geruchsfilter

### Sonderzubehör

HEZ32WA00 Kabelloses Speisethermometer, HEZ390522 Grillplatte, HEZ9CF240 Bratpfanne, beschichtet 24cm Ø, HEZ9CF280 Bratpfanne, beschichtet 28cm Ø, HEZ9ES100 Espresso-Kocher 4 Tassen, HEZ9VDSB1 90° Flachkanalbogen horizontal, HEZ9VDSB2 90° Flachkanalbogen L vertikal, HEZ9VDSB4 90° Flachkanalbogen S vertikal, HEZ9VDSI0 Adapterstück rund-flach, HEZ9VDSI1 90° Adapterstück rund-flach, HEZ9VDSM1 Flachkanalstück gerade 500mm, HEZ9VDSM2 Flachkanalstück gerade 1000mm, HEZ9VDS1 Verbindungsmanschette (weiblich), HEZ9VDS2 Flexmanschette (weiblich), HEZ9VEDU0 Akustikfilter, HEZ9VRCR1 Clean Air Plus Geruchsfilter, HEZ9VRPD1 Sockeldiffusor, HEZ9FF010 Flex Pfanne, groß, HEZ9FF030 Flex Pfannen-Set, 3-teilig, HEZ9FF040 Flex Pfannen-Set, 4-teilig, HEZ9SE030 3-er Set best aus 2 Töpfen + 1 Pfanne, HEZ9SE040 4 teiliges Topfset, HEZ9SE060 6 teiliges Topfset, HEZ9TY010 Teppan Yaki, HEZ9VDKR2 Umluftkit 1x L-Bogen

## Das Induktionskochfeld mit integriertem Dunstabzug: kombiniert beste Induktions- mit bester Dunstabzugstechnologie für perfekte Ergebnisse.

- **Matt Design:** 5x weniger sichtbare Kratzer dank der matten Oberfläche in Carbon Black.
- **Integriertes Lüftungsmodul:** zieht Dampf und Gerüche direkt da ab, wo sie entstehen.
- **DirectSelect Premium:** großflächige und intuitive Touch-Oberfläche.
- **Flex Induction:** mehr Flexibilität auf deinem Kochfeld für große Töpfe und Pfannen.
- **PerfectAir Sensor:** automatische Steuerung der Leistungsstufe für beste Abzugsleistung bei niedrigstem Geräusch.

### Technische Daten

Produktbezeichnung / -familie: .....Kochstelle Glaskeramik  
 Bauform: ..... Einbau  
 Energiequelle: ..... Elektrisch  
 Anzahl der Kochzonen: .....4  
 Nischenmaße für Installation (H x B x T): ....223 x 750-750 x 490-490 mm  
 Gerätebreite: .....812 mm  
 Abmessungen des Gerätes (H x B x T): ..... 223x812x520 mm  
 Abmessungen des verpackten Gerätes: .....440x940x660 mm  
 Nettogewicht: .....27.2 kg  
 Bruttogewicht: .....31.9 kg  
 Restwärmeanzeige: ..... Getrennt  
 Lage der Steuerung: .....Vorne  
 Hauptoberflächenmaterial: ..... Glaskeramik  
 Oberflächenfarbe: ..... Mattschwarz  
 Länge Anschlusskabel: ..... 110 cm  
 Abgedichtete Herdplatte: .....Nein  
 Heizungen mit Booster: .....Alle  
 Leistung der 2.Kochzone (kW): ..... 3300.0 W  
 Anzahl der Leistungsstufen: ..... 17-stufig + 2 Intensiv  
 Lüfterleistung bei höchster Normalstufe Abluft: .....500 m³/h  
 Lüfterleistung bei Intensivstufe Umluft: ..... 595.0 m³/h  
 Lüfterleistung bei höchster Normalstufe Umluft: .....499 m³/h  
 Lüfterleistung bei Intensivstufe Abluft: ..... 622 m³/h  
 Schalleistung: .....69 dB(A) re 1pW  
 Geruchsfilter: .....Nein  
 Art der Luftführung: ..... Abluft, Umluft (Sonderzubehör separat erhältlich)  
 Filterwechsel-Erinnerung: .....Ja  
 Spannung: ..... 220-240/380-415 V  
 Frequenz: ..... 50-60 Hz  
 Integriertes Zubehör: ....1 x Teleskopschieberelement für Umluft, 1 x Clean Air Plus Geruchsfilter



## Serie 8, Kochfeld mit Dunstabzug (Induktion), 80 cm, Mattschwarz, Mit Rahmen aufliegend PXX89BD56E

### Das Induktionskochfeld mit integriertem Dunstabzug: kombiniert beste Induktions- mit bester Dunstabzugstechnologie für perfekte Ergebnisse.

- 80 cm: Platz für 4 Töpfe oder Pfannen

#### Flexibilität der Kochzonen

- 2x Flex Induction: Verwende Kochgeschirr beliebiger Form und Größe innerhalb der 40 cm langen Zone.
- Kochzone vorne links: 200 mm, 240 mm, 2.2 kW (maximale Leistung 3.7 kW)
- Kochzone hinten links: 200 mm, 240 mm, 2.2 kW (maximale Leistung 3.7 kW)
- Kochzone hinten rechts: 200 mm, 240 mm, 2.2 kW (maximale Leistung 3.7 kW)
- Kochzone vorne rechts: 200 mm, 240 mm, 2.2 kW (maximale Leistung 3.7 kW)

#### Benutzerfreundlichkeit

- DirectSelect Premium: Steuern Sie die Leistung direkt über die extra große beleuchtete Touch-Leiste (im ausgeschalteten Zustand unsichtbar).
- 17 Leistungsstufen: Stelle die Hitze mit 17 Leistungsstufen (9 Hauptstufen und 8 Zwischenstufen) präzise ein.
- Warmhaltefunktion: Warmhalten von Speisen bei voreingestellter niedriger Leistungsstufe.
- Timer mit Abschaltfunktion: Schaltet die Kochzone am Ende der eingestellten Zeit aus (z. B. für gekochte Eier).
- Countdown-Timer: Ein Signal ertönt am Ende der eingestellten Zeit (z. B. beim Pastakochen).
- Stoppuhr: Zeigt an, wie viel Zeit seit dem Starten des Timers vergangen ist (z. B. für Kartoffeln).

#### Zeitersparnis und Effizienz

- Power Boost-Funktion für alle Kochzonen: Mit 50 % mehr Leistung z. B. Wasser schneller zum Kochen bringen als auf höchster Leistungsstufe.
- Pan Boost: Power Boost-Funktion für Pfannen: Erhitzt Pfannen schneller als auf höchster normaler Leistungsstufe und schützt gleichzeitig die Pfannenbeschichtung.
- Automatisches Verbinden / Teilen: Wird großes Kochgeschirr auf die Flex Zone gestellt, verbindet das Kochfeld automatisch zwei Kochzonen zu einer großen, durchgehenden Zone.
- Move Mode (3-stufig): Erhöht oder verringert die Leistung einfach durch Verschieben des Topfes nach vorne, in die Mitte oder nach hinten.
- Automatische Übernahme beim Wechsel der Kochzone: Wenn du einen Topf auf eine andere Kochzone stellst (Flex Zone), überträgt du alle vorherigen Einstellungen durch einmaliges Bestätigen in die neue Zone.
- Die Bedienung der flexiblen Kochzone passt sich der Größe des Kochgeschirrs an. Einstellungen beim Verschieben eines Topfes oder einer Pfanne gleichen sich an.
- Automatische Auswahl der Zonen: Nachdem das Kochfeld eingeschaltet wurde wählt es automatisch die Flex-Kochzone aus,

auf die ein neues Kochgeschirr gestellt wurde.

- Quick Start: Beim Einschalten wählt das Kochfeld automatisch die Kochzone aus, auf dem im ausgeschalteten Zustand Kochgeschirr platziert wurde.
- Re Start: Im Falle von unbeabsichtigtem Ausschalten des Kochfeldes bleiben alle Einstellungen erhalten, wenn du innerhalb von 4 Sekunden wieder einschaltest.

#### Kochunterstützung

- PerfectFry Bratsensor mit 5 Temperaturstufen: Verhindert ein Anbrennen durch die automatische Temperaturregelung des Sensors.
- Kochassistent: Einfach über die Home Connect-App die richtige Temperatureinstellung für ein bestimmtes Gericht finden.

#### Konnektivität

- Home Connect Funktion (WLAN): Überprüfe, ob das Kochfeld auch dann ausgeschaltet ist, wenn du nicht zu Hause bist und suche in der Home Connect-App nach Rezepten oder zusätzlichen Funktionen.

#### Design

- Matt Design: Elegantes, mattes Glaskeramikdesign, das weniger anfällig für sichtbare Kratzer und Fingerabdrücke ist.
- Rahmen: accent line Lisenen-Design, Carbon Black
- Exklusive Kochzonenbedruckung: Minimalistisches Design dank dunkler Kochzonenbedruckung.

#### Sicherheit

- 2-stufige Restwärmeanzeige je Kochzone: Zeigt an, welche Kochzonen noch heiß oder warm sind.
- Kindersicherung: Verhindert eine unbeabsichtigte Aktivierung des Kochfeldes.
- Wischschutzfunktion: Übergelochte Flüssigkeiten abwischen, ohne die Einstellungen unbeabsichtigt zu ändern (30 Sekunden sind alle Touch-Tasten blockiert).
- Hauptschalter: Alle Kochzonen auf einmal ausschalten.
- Automatische Sicherheitsabschaltung: Aus Sicherheitsgründen schaltet sich das Kochfeld nach einer voreingestellten Zeit ohne Interaktion automatisch ab.
- Aktivierbare Energieverbrauchsanzeige: Zeigt den Stromverbrauch des letzten Kochvorgangs an.

#### Installation

- Maße des Gerätes (HxBxT mm): 223 x 812 x 520
- Erforderliche Nischenmaße (HxBxT mm): 223 x 750 x (490 - 490)
- Minimale Arbeitsplattenstärke: 16 mm
- Gesamtanschlusswert: 7400 W
- PowerManagement Funktion: Bei Bedarf die maximale Leistung begrenzen (abhängig von der Absicherung der Elektroinstallation).
- Netzkabel: 110 cm, Anschlusskabel beigelegt in Verpackung

#### Zubehör

- Clean Air Plus Geruchsfilter, Teleskopschieberelement für ungeführte Umluft beigelegt
- Installation in einen 60 cm Unterschrank möglich.

#### Integriertes Downdraft-Lüftungssystem

- Induktionskochfeld mit vollintegriertem, leistungsstarkem Downdraft-Abzugsmodul.
- Geeignet für Umluft- oder Abluftbetrieb (inkl. differenzierter Softwaremodi). Installationszubehör für ungeführte Umluft, darunter vier Geruchsfilter und ein Teleskopschieberelement, sind im Lieferumfang des Kochfeldes enthalten. Zubehör für andere Einbaumöglichkeiten ist erhältlich, Details in den Planungshinweisen.

- Ästhetisch integriertes, flächenbündiges Lufteinlassdesign mit schwebendem, hitzebeständigem Glaskeramikelement für freie Bewegung und Platzierung des Kochgeschirrs.
- Lüftersystem mit 17 elektronisch gesteuerten Leistungsstufen und 2 Intensivstufen (mit automatischer Rückstellung) durch die DirectSelect PremiumBedienung.
- Automatisches Einschalten des Lüftungssystem bei Nutzung einer Kochzone.
- PerfectAir Luftgütesensor: Sensor- und kochfeldbasierte, vollautomatische Anpassung der Lüfterstufen über einen intelligenten Algorithmus für maximalen Komfort.
- 3 mögliche Empfindlichkeitsmodi des Algorithmus für maximalen Komfort (geräuschorientiert, ausgeglichen, leistungsorientiert).
- Automatische verzögerte Abschaltung nach dem Kochen, um Restgerüche zu beseitigen (in spezifischer ultra-geräuscharmer Lüfterstufe, 12 min (Abluft), 30 min (Umluft), manuell abschaltbar)
- Manuelle Kontrolle möglich mit DirectSelect Premium.
- Gebläsetechnologie mit hocheffizientem und geräuscharmen EcoSilence Drive Motor. Strömungstechnisch optimierte Luftführung im Innenraum
- Einfaches Entnehmen und Reinigen der Fettfilter- und Überlaufschutzeinheit.
- Bequeme Ein-Hand-Entnahme der Filter-Einheit.
- Großflächige, 12-lagige Edelstahl-Fettfilter für hohe Fettfiltrationseffizienz (94 %).
- Alle Teile sind einfach zu reinigen, spülmaschinengeeignet und hitzeresistent.
- Kondensat- und Überlaufschutzbekälter, ca. 200 ml Aufnahmekapazität.
- Sicherheitsüberlaufbehälter (spülmaschinengeeignet) mit zusätzlichen 700 ml Aufnahmekapazität. Einfach zugänglich und von unten abnehmbar.
- Insgesamt eine Aufnahmekapazität von 900 ml (200 ml + 700 ml)
- Wasserdichtes Lüftungssystem
- Dunstabzug Leistung:
- Abluftleistung (nach EN 61591): min. Normalstufe 154 m3/h , max. Normalstufe 500 m3/h , max. Intensivstufe 622 m3/h
- Umluftleistung (nach EN 61591): min. Normalstufe 132 m3/h , max. Normalstufe 499 m3/h , max. Intensivstufe 595 m3/h
- Geräuschwerte bei Abluftbetrieb: min. Normalstufe 42 dB re 1 pW, max. Normalstufe 69 dB re 1 pW, max. Intensivstufe 74 dB re 1 pW
- Geräuschwerte bei Umluftbetrieb: min. Normalstufe 41 dB re 1 pW, max. Normalstufe 68 dB re 1 pW, max. Intensivstufe 72 dB re 1 pW
- Fettfilter-Effizienz: 94 %
- Verbrauchsdaten und Energieeffizienz (gemäß EU-Verordnung Nr. 65/2014):
- Energie-Effizienzklasse: B (bei einer Skala der Energie-Effizienzklassen von A+++ bis D)
- Lüftereffizienzklasse: A
- Durchschnittlicher Energieverbrauch: 57 kWh/Jahr
- Fettfilter-Effizienzklasse: B
- Geräusch min./max. Normalstufe: 42 dB & 69 dB
- Bei Umluftbetrieb 2x 2 direkt integrierte, leistungsstarke Clean Air Plus Umluftfilter.
- Optimierte Geruchsreduktion beim Kochen mit komplexen Geruchsmolekülketten (z. B. Fischgerüche).
- Große Filteroberfläche mit hoher Geruchsreduktionsrate
- Anti-Pollen-Funktion: Der Filter hält eine extrem hohe Menge an

Pollen in der Luft zurück und deaktiviert die Allergene, die vom Filter zurückgehalten werden.

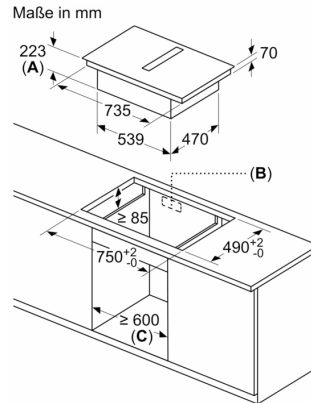
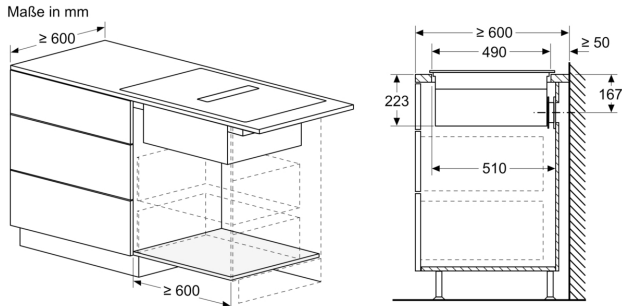
- Nutzungsdauer von 6-12 Monaten (nicht regenerierbar)
- Sehr geringes Geräusch mit optimierter Psychoakustik
- Einfache Zugänglichkeit und einfache Entnahme von oben durch den Lufteinlass
- Sättigungsanzeige Geruchsfilter über die Bedienoberfläche und über die Home Connect App mit komfortabler Nachbestelloption (Clean Air Plus Ersatzbedarffilter HEZ9VRCR1)
- Bei Umluftbetrieb 2 x 2 direkt integrierte, leistungsstarke cleanAir Plus Umluftfilter

#### Planungs- und Installationshinweise

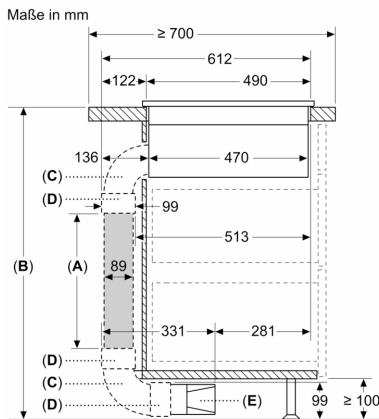
- Geeignet für Abluft oder Umluftinstallation in 4 verschiedenen Varianten (ungeführt, teilgeführt und vollgeführte Umluft oder Abluft). Installationszubehör für die ungeführte Umluft, darunter vier cleanAir-Geruchsfilter und ein Teleskop-Schiebeelement, sind im Lieferumfang des Kochfeldes enthalten. Das mitgelieferte Zubehör ermöglicht eine einfache und schnelle Installation und ist in allen Arbeitsplattentiefen  $\geq 60$  cm planbar. Für andere Installationsarten wird eines der folgenden Zubehörssets empfohlen:
- Notwendig bei teil- und vollgeführter Umluft - immer als Geräteset bestellen!
- Im Geräteset ist der erste relevante Bogen bereits enthalten:
- Arbeitsplattentiefe  $\geq 60$  cm - gekürzte Auszüge (90° „S“ Flachkanalbogen HEZ9VDSB4, männlich)
- Arbeitsplattentiefe  $\geq 70$  cm - Standardauszüge (90° „L“ Flachkanalbogen HEZ9VDSB2, männlich)
- Für eine teilgeführte Umluft bis in den Sockelbereich bieten wir eine Vorzugsverrohrung als Zubehör-Set HEZ9VDKR2 an (ausgelegt für eine Arbeitshöhe bis zu 960 mm).
- Für eine individuelle vollgeführte Umluft steht umfangreiches Sonderzubehör zur Verfügung.
- Notwendig bei Abluft - immer als Geräteset bestellen!
- Im Geräteset ist der erste relevante Bogen bereits enthalten:
- Arbeitsplattentiefe  $\geq 60$  cm - gekürzte Auszüge (90° „S“ Flachkanalbogen HEZ9VDSB4, männlich)
- Arbeitsplattentiefe  $\geq 70$  cm - Standardauszüge (90° „L“ Flachkanalbogen HEZ9VDSB2, männlich)
- Weiteres Zubehör für die Luftführung muss auf Basis der individuellen Planung gesondert bestellt werden. Hierzu bieten wir umfangreiches Zubehör an.
- Zur Vervollständigung der vollgeführten Umluft oder für jede andere individuelle Umluftplanung ist verschiedenes Kanalzubehör erhältlich.
- Planungshinweise:
- Die Planung ist möglich als Wand- und Inselplanung
- Das Produkt und die Zubehöre erfüllen die Bestimmungen des Nadelflammtest (gemäß IEC 60695-11-5) und die Baustoffklasse B1 (nach DIN 4102-1).
- Ausnahme: Das Zubehör HEZ9VDSS2 Flexmanschette erfüllt den Nadelflammtest (nach IEC 60695-11-5) und die Baustoffklasse B2 (nach DIN 4102-1).
- Die maximale Eintauchtiefe beträgt 223 mm unter Glas für aufsatzmontierte Geräte und 227 mm für Geräte, die für den flächenbündigen Einbau geeignet sind (modellabhängig).
- Das Gerät muss von unten frei zugänglich bleiben
- Es ist kein Zwischenboden unter dem Gerät notwendig. Die Schubladen müssen entnehmbar sein. Die Rückwand kann gelassen werden - es wird lediglich ein Ausschnitt für den Luftaustritt (Position und Größe können den Installationsanweisungen entnommen werden) benötigt.

- Eine Installation in ungeführter Umluft erfordert eine vertikale Öffnung von min. 25 mm hinter der Rückwand der Möbel. Für eine optimale Leistung werden 50 mm empfohlen.
- Die minimale Arbeitsplattenstärke beträgt 16 mm für aufsatzmontierte und flächenbündig montierte Geräte mit dem Standard Installationssystem.
- Das Gesamtgerätgewicht beträgt 26 kg. Die Tragfähigkeit und Stabilität insbesondere bei dünnen Arbeitsplatten ist durch geeignete Unterkonstruktionen sicherzustellen. Hierbei sind das Gerätegewicht (mitsamt entsprechender Beschwerungen wie z. B. befüllter Töpfe) und die Spezifikationen des Arbeitsplattenherstellers zur strukturellen Integrität zu beachten.
- Für alle teil- und ungeführten Umluftplanungen, wird eine Lufrückstromöffnung von  $\geq 400 \text{ cm}^2$  im Sockelbereich benötigt. Die Öffnung kann über Auslassgitter, Lamellengitter oder leicht gekürzte Sockel, abhängig vom Sortiment des Küchenmöbelherstellers, realisiert werden.
- Der Luftauslass auf der Geräterückseite kann direkt mit einem Flachkanalelement (NW 150) kombiniert werden.
- Verrohrungen bis zu 8 m mit drei 90° Bögen möglich
- Bei Installation einer Luftführung im Abluftbetrieb und einer kamingebundenen Feuerstelle, muss die Stromzuführung mit einem geeigneten Sicherheitsschalter versehen werden. Dies ist bei einer Installation in Umluftführung nicht erforderlich.
- Im Abluftbetrieb sollte eine Rückstauklappe mit einem maximalen Öffnungsdruck von 65 Pa installiert werden.

## Serie 8, Kochfeld mit Dunstabzug (Induktion), 80 cm, Mattschwarz, Mit Rahmen aufliegend PXX89BD56E

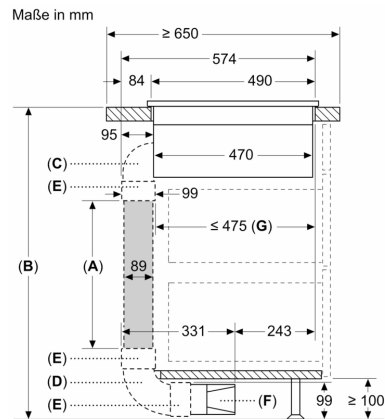


- A:** Einbautiefe  
**B:** Ausschnitt in der Rückwand für Leitungen erforderlich. Die genaue Größe und Position ist der entsprechenden Zeichnung zu entnehmen.  
**C:** Alle Modelle mit einer Breite von 80 cm können durch Verstellen der Seitenteile in 60 cm breite Möbel eingebaut werden.



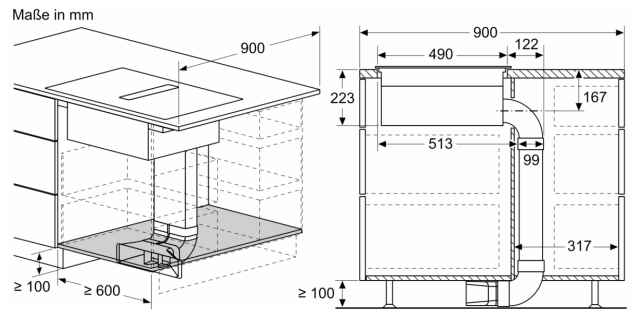
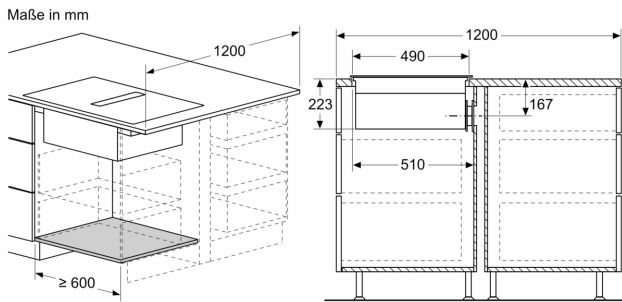
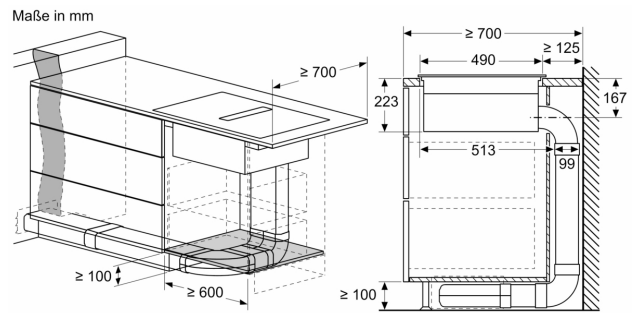
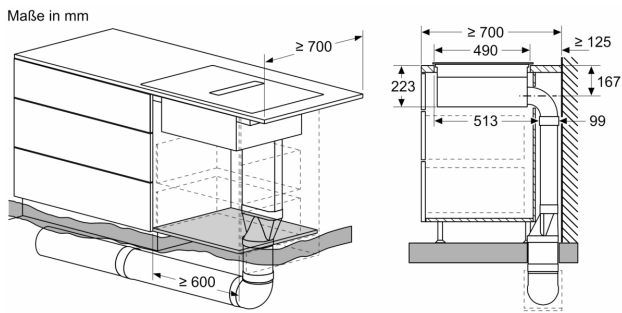
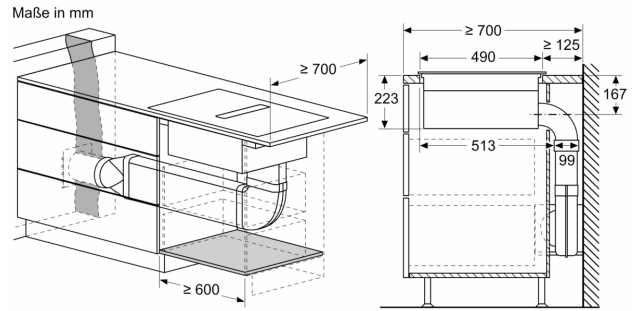
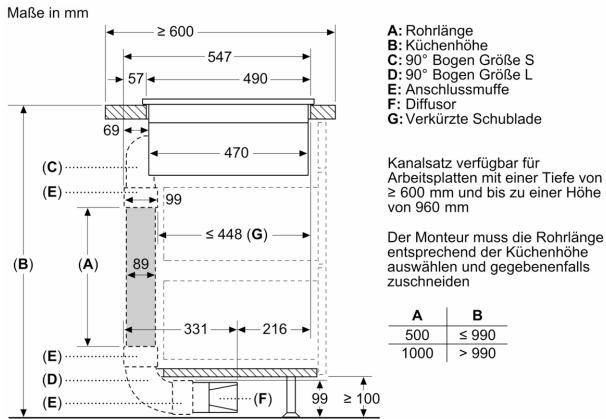
- A:** Rohrlänge  
**B:** Küchenhöhe  
**C:** 90° Bogen Größe L  
**D:** Anschlussmuffe  
**E:** Diffusor
- Kanalsatz verfügbar für Arbeitsplatten mit einer Tiefe von ≥ 700 mm und bis zu einer Höhe von 960 mm
- Der Monteur muss die Rohrlänge entsprechend der Küchenhöhe auswählen und gegebenenfalls zuschneiden

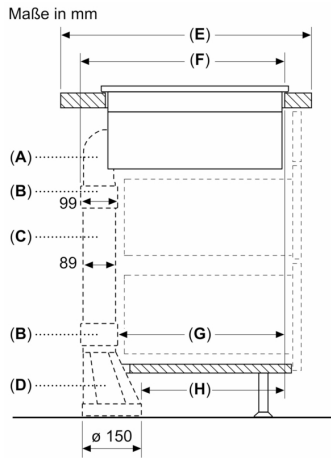
A	B
500	≤ 960
1000	> 960



- A:** Rohrlänge  
**B:** Küchenhöhe  
**C:** 90° Bogen Größe M  
**D:** 90° Bogen Größe L  
**E:** Anschlussmuffe  
**F:** Diffusor  
**G:** Verkürzte Schublade
- Der Monteur muss die Rohrlänge entsprechend der Küchenhöhe auswählen und gegebenenfalls zuschneiden

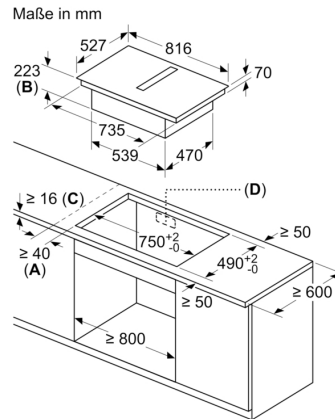
A	B
500	≤ 940
1000	> 940



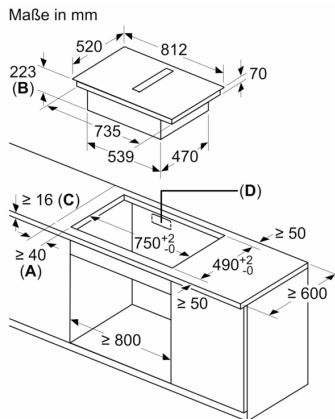


A	E	F	G	H
Größe S	≥ 600	547	451	389
Größe M	≥ 650	574	475	413
Größe L	≥ 700	612	515	453

- A: 90°-Bogen  
 B: Anschlussmuffe  
 C: Gerades Rohr  
 D: Gerader Adapter rund-flach

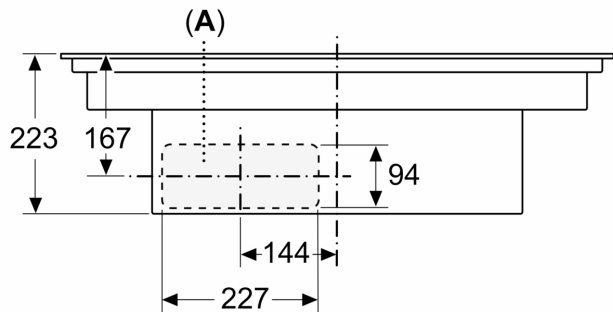


- A: Mindestabstand vom Muldenausschnitt bis zur Wand  
 B: Eintauchtiefe  
 C: Die Arbeitsplatte, in die das Kochfeld eingebaut wird, muss Lasten von ca. 60 kg standhalten, falls erforderlich mithilfe geeigneter Unterkonstruktionen.  
 D: In der Rückwand muss ein Ausschnitt für die Leitungen vorgesehen werden. Exakte Größe und Position können der spezifischen Zeichnung entnommen werden.



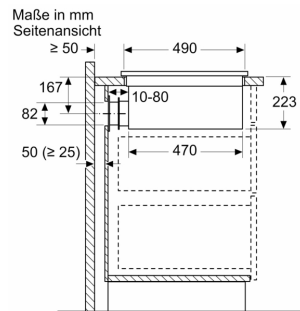
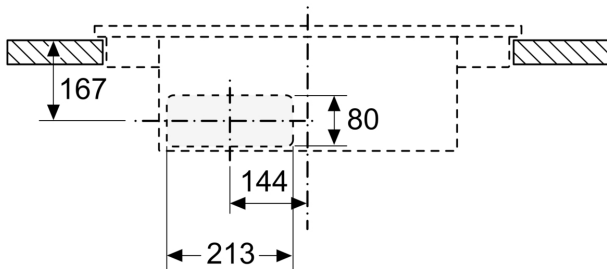
- A: Mindestabstand vom Muldenausschnitt bis zur Wand  
 B: Eintauchtiefe  
 C: Die Arbeitsplatte, in die das Kochfeld eingebaut wird, muss Lasten von ca. 60 kg standhalten, falls erforderlich mithilfe geeigneter Unterkonstruktionen.  
 D: In der Rückwand muss ein Ausschnitt für die Leitungen vorgesehen werden. Exakte Größe und Position können der spezifischen Zeichnung entnommen werden.

Maße in mm  
 Vorderansicht



A: Direkt an der Rückseite angeschlossen

Maße in mm  
 Vorderansicht - Möbelausschnitt  
 für Umluft ohne Kanal



Bei der Installation direkt an einer nicht isolierten Außenwand ( $\mu \geq 0,5 \text{ W/m}^2 \text{ } ^\circ\text{C}$ ) empfehlen wir die Verwendung von Konfigurationen mit teilweise oder vollständig kanalisierter Rezirkulation.

Maße in mm  
 Vorderansicht

