

**Serie 8, Kochfeld mit Dunstabzug
(Induktion), 80 cm, Mit Rahmen
aufliegend
PXX875D57E**



Integriertes Zubehör

1 x Teleskopschieberelement für Umluft, 1 x Clean Air Plus Geruchsfilter

Sonderzubehör

HEZ9ES100 Espresso-Kocher 4 Tassen, HEZ9FE280 Eisenpfanne Ø 18 / 28 cm, HEZ9FF010 Flex Pfanne, groß, HEZ9FF030 Flex Pfannen-Set, 3-teilig, HEZ9FF040 Flex Pfannen-Set, 4-teilig, HEZ9SE030 3-er Set best aus 2 Töpfen + 1 Pfanne, HEZ9SE040 4 teiliges Topfset, HEZ9SE060 6 teiliges Topfset, HEZ9TY010 Teppan Yaki, HEZ9VDKE1 Abluft kit, HEZ9VDKRO Umluftkit 2 L-Bogen (70cm Einbau), HEZ9VDKR1 Umluftkit S und L-Bogen (60cm Einbau), HEZ9VDKR2 Umluftkit 1x L-Bogen, HEZ9VDSB1 90° Flachkanalbogen horizontal, HEZ9VDSB2 90° Flachkanalbogen L vertikal, HEZ9VDSB3 90° Flachkanalbogen M vertikal, HEZ9VDSB4 90° Flachkanalbogen S vertikal, HEZ9VDSI0 Adapterstück rund-flach, HEZ9VDSI1 90° Adapterstück rund-flach, HEZ9VDSM1 Flachkanalstück gerade 500mm, HEZ9VDSM2 Flachkanalstück gerade 1000mm, HEZ9VDS1 Verbindungsmanschette (weiblich), HEZ9VDS2 Flexmanschette (weiblich), HEZ9VEDU0 Akustikfilter, HEZ9VRCR0 cleanAir Umluftersatzfilter, HEZ9VRCR1 Clean Air Plus Geruchsfilter, HEZ9VRPD1 Sockeldiffusor

**Das Induktions-Kochfeld mit integriertem
Dunstabzug: kombiniert beste Induktions-
mit bester Dunstabzugshaubentechnologie
für beste Ergebnisse.**

- **DirectSelect Premium:** großflächige und intuitive Touch-Oberfläche.
- **FlexInduction:** Ein Kochfeld, das Ihren Töpfen und Pfannen mehr Platz bietet.
- **PerfectFry Bratsensor:** lässt nichts anbrennen.
- **PowerBoost:** bis zu 50 % mehr Power für schnelleres Erhitzen Ihres Induktionskochfeldes.
- **Induktion:** schnelles, punktgenaues Kochen, leichte Reinigung und geringer Energieverbrauch.

Technische Daten

Gerätetyp: Kochstelle Glaskeramik
 Bauform: Einbau
 Energiequelle: Elektrisch
 Min. Nischenmaße für Installation (H x B x T): 223 x 750-750 x 490-490 mm
 Gerätebreite: 816 mm
 Abmessungen des Gerätes: 223 x 816 x 527 mm
 Abmessungen des verpackten Gerätes: 430 x 940 x 660 mm
 Nettogewicht: 27.1 kg
 Bruttogewicht: 33.5 kg
 Restwärmeanzeige: Getrennt
 Lage der Steuerung: Vorne
 Hauptoberflächenmaterial: Glaskeramik
 Oberflächenfarbe: Schwarz, Edelstahl
 Rahmenfarbe: Edelstahl
 Länge Anschlusskabel: 110.0 cm
 Abgedichtete Herdplatte: Nein
 Heizungen mit Booster: Alle
 Leistung der 2. Kochzone (kW): 3.3 kW
 Lüfterleistung bei höchster Normalstufe Abluft: 500 m³/h
 Gebläseleistung bei Intensivstufe-Umluftbetrieb: 595.0 m³/h
 Lüfterleistung bei höchster Normalstufe Umluft: 499 m³/h
 Gebläseleistung bei Intensivstufe-Abluftbetrieb: 622 m³/h
 Schalleistung: 69 dB(A) re 1 pW
 Geruchsfilter: Nein
 Art der Luftführung: Abluft, Umluft (Sonderzubehör separat erhältlich)
 Spannung: 220-240/380-415 V
 Frequenz: 50-60 Hz
 Länge Anschlusskabel: 110.0 cm
 Min. Nischenmaße für Installation (H x B x T): 223 x 750-750 x 490-490 mm
 Abmessungen des Gerätes: 223 x 816 x 527 mm
 Abmessungen des verpackten Gerätes: 430 x 940 x 660 mm
 Nettogewicht: 27.1 kg
 Bruttogewicht: 33.5 kg
 Integriertes Zubehör: 1 x Teleskopschieberelement für Umluft, 1 x Clean Air Plus Geruchsfilter
 Nachlaufzeit mit automatischer Abschaltung: 30R_12E min



**Serie 8, Kochfeld mit Dunstabzug
(Induktion), 80 cm, Mit Rahmen
aufliegend
PXX875D57E**

**Das Induktions-Kochfeld mit integriertem
Dunstabzug: kombiniert beste Induktions-
mit bester Dunstabzugshaubentechnologie
für beste Ergebnisse.**

- 80 cm: Platz für 4 Töpfe oder Pfannen.

Flexibilität der Kochzonen

- 2 Flex-Zonen: Verwenden Sie Kochgeschirr beliebiger Form und Größe innerhalb der 40 cm langen Zone.
- Kochzone vorne links: 200 mm, 240 mm, 2.2 kW (maximale Leistung 3.7 kW)
- Kochzone hinten links: 200 mm, 240 mm, 2.2 kW (maximale Leistung 3.7 kW)
- Kochzone hinten rechts: 200 mm, 240 mm, 2.2 kW (maximale Leistung 3.7 kW)
- Kochzone vorne rechts: 200 mm, 240 mm, 2.2 kW (maximale Leistung 3.7 kW)

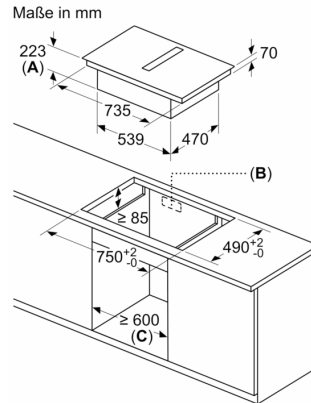
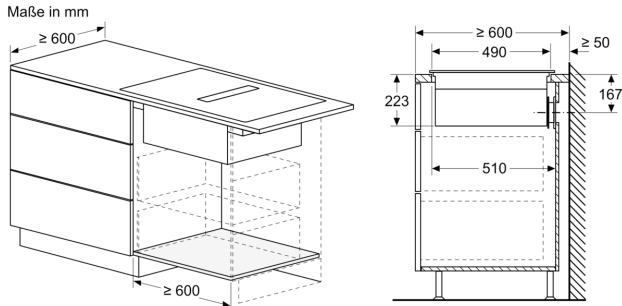
Benutzerfreundlichkeit

- Wahlweise Abluft- oder Umluftbetrieb, Sonderzubehör wird jeweils zwingend benötigt: - HEZ9VEDU0 für den Abluftbetrieb - HEZ9VRPD0 für den voll- oder teilgeführten Umluftbetrieb mit CleanAir Umluftfiltern - HEZ9VRUD0 für den ungeführten Umluftbetrieb mit CleanAir Umluftfiltern.

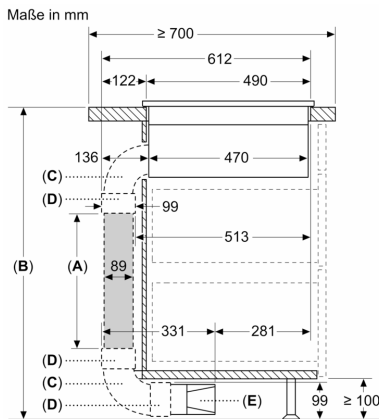
Planungs- und Installationshinweise

- Wahlweise geeignet für Abluft- oder Umluftbetrieb. Zwingend notwendige Installationszubehöre benötigt: - HEZ9VEDU0 für den Abluftbetrieb. - HEZ9VRPD0 für den voll- oder teilgeführten Umluftbetrieb mit CleanAir Umluftfiltern. - HEZ9VRUD0 für den ungeführten Umluftbetrieb mit CleanAir Umluftfiltern.

Serie 8, Kochfeld mit Dunstabzug (Induktion), 80 cm, Mit Rahmen aufliegend PXX875D57E

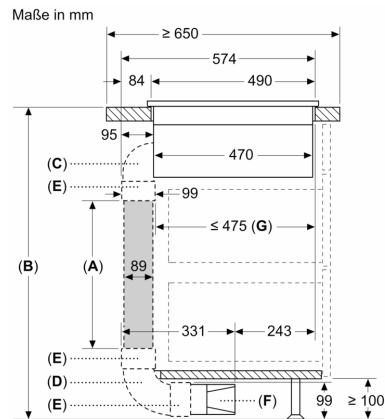


- A:** Einbautiefe
B: Ausschnitt in der Rückwand für Leitungen erforderlich. Die genaue Größe und Position ist der entsprechenden Zeichnung zu entnehmen.
C: Alle Modelle mit einer Breite von 80 cm können durch Verstellen der Seitenteile in 60 cm breite Möbel eingebaut werden.



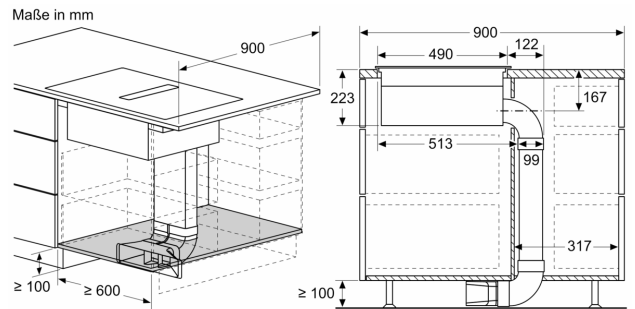
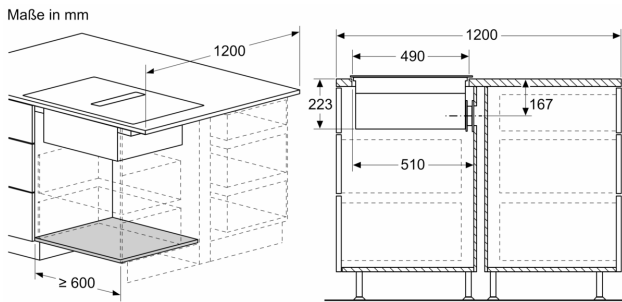
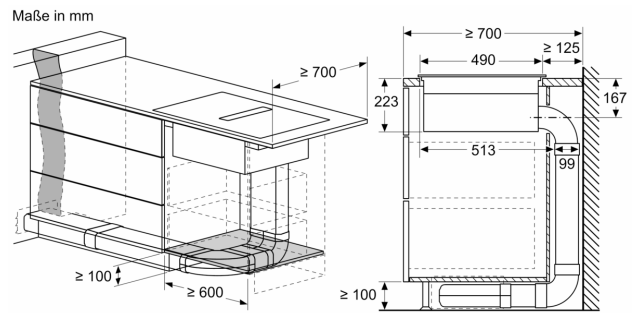
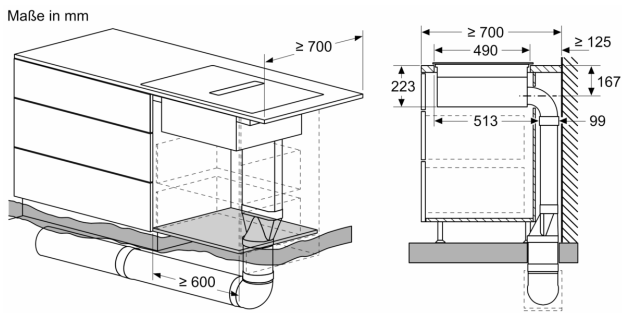
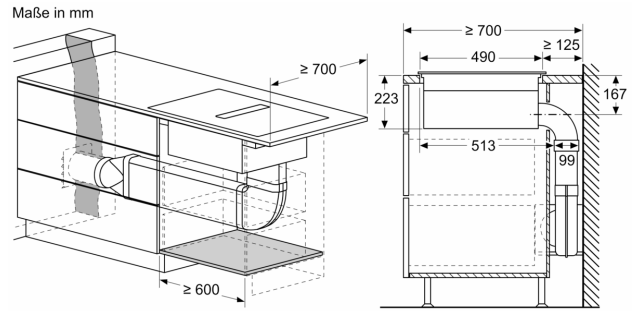
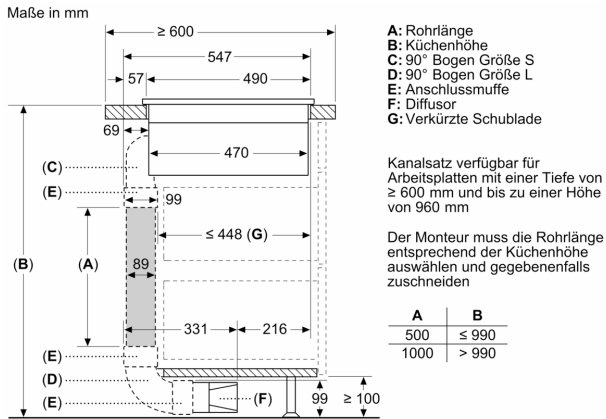
- A:** Rohrlänge
B: Küchenhöhe
C: 90° Bogen Größe L
D: Anschlussmuffe
E: Diffusor
- Kanalsatz verfügbar für Arbeitsplatten mit einer Tiefe von ≥ 700 mm und bis zu einer Höhe von 960 mm
- Der Monteur muss die Rohrlänge entsprechend der Küchenhöhe auswählen und gegebenenfalls zuschneiden

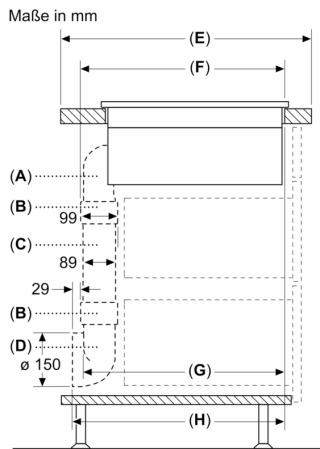
A	B
500	≤ 960
1000	> 960



- A:** Rohrlänge
B: Küchenhöhe
C: 90° Bogen Größe M
D: 90° Bogen Größe L
E: Anschlussmuffe
F: Diffusor
G: Verkürzte Schublade
- Der Monteur muss die Rohrlänge entsprechend der Küchenhöhe auswählen und gegebenenfalls zuschneiden

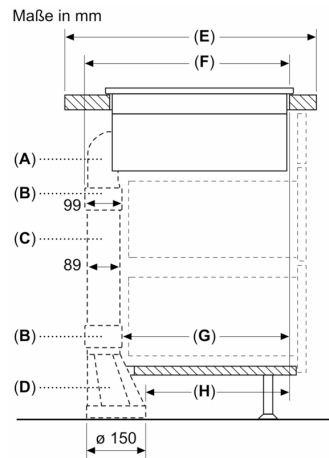
A	B
500	≤ 940
1000	> 940





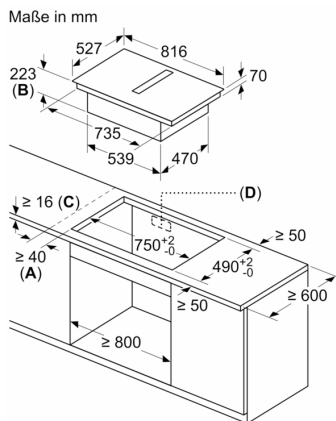
A	E	F	G	H
Größe S	≥ 600	547	545	579
Größe M	≥ 650	574	569	603
Größe L	≥ 700	612	609	643

- A: 90°-Bogen
- B: Anschlussmuffe
- C: Gerades Rohr
- D: 90° Adapterstück rund-flach



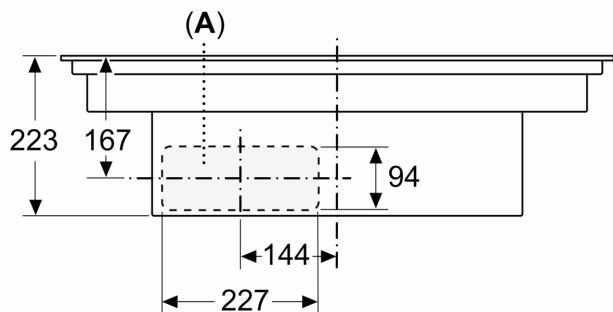
A	E	F	G	H
Größe S	≥ 600	547	451	389
Größe M	≥ 650	574	475	413
Größe L	≥ 700	612	515	453

- A: 90°-Bogen
- B: Anschlussmuffe
- C: Gerades Rohr
- D: Gerader Adapter rund-flach



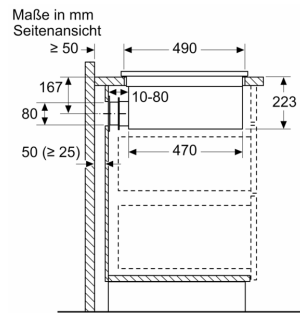
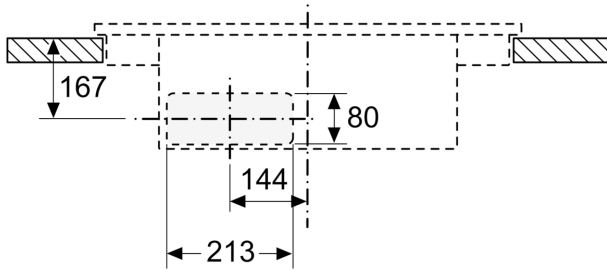
- A: Mindestabstand vom Muldenausschnitt bis zur Wand
- B: Eintauchtiefe
- C: Die Arbeitsplatte, in die das Kochfeld eingebaut wird, muss Lasten von ca. 60 kg standhalten, falls erforderlich mithilfe geeigneter Unterkonstruktionen.
- D: In der Rückwand muss ein Ausschnitt für die Leitungen vorgesehen werden. Exakte Größe und Position können der spezifischen Zeichnung entnommen werden.

Maße in mm Vorderansicht



A: Direkt an der Rückseite angeschlossen

Maße in mm
Vorderansicht - Möbelausschnitt
für Umluft ohne Kanal



Bei der Installation direkt an einer nicht isolierten Außenwand ($\mu \geq 0,5 \text{ W/m}^2 \text{ } ^\circ\text{C}$) empfehlen wir die Verwendung von Konfigurationen mit teilweise oder vollständig kanalisierter Rezirkulation.

Maße in mm
Vorderansicht

