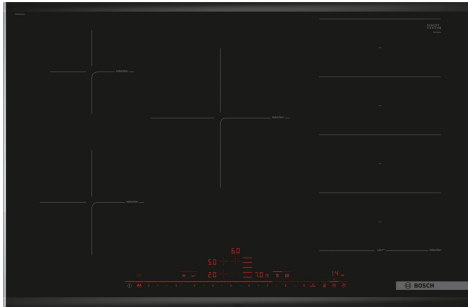


## Serie 8, Induktionskochfeld, 80 cm, Mit Rahmen aufliegend PXV875DC1E



### Sonderzubehör

HEZ32WA00	Kabelloses Speisethermometer
HEZ390522	Grillplatte
HEZ394301	Verbindungsleiste
HEZ9CF240	Bratpfanne, beschichtet 24cm Ø
HEZ9CF280	Bratpfanne, beschichtet 28cm Ø
HEZ9ES100	Espressokocher (4 Tassen)
HEZ9FF010	Flex Pfanne, groß
HEZ9FF030	Flex Pfannen-Set, 3-teilig
HEZ9FF040	Flex Pfannen-Set, 4-teilig
HEZ9SE040	4 teiliges Topfset
HEZ9SE060	6 teiliges Topfset
HEZ9TY010	Teppan Yaki

## Die Flex Induction-Kochstelle: platzieren Sie mehrere Töpfe oder großes Kochgeschirr beliebig auf der flexiblen Kochzone.

- **DirectSelect Premium:** großflächige und intuitive Touch-Oberfläche.
- **Flex Induction:** mehr Flexibilität auf deinem Kochfeld für große Töpfe und Pfannen.
- **PerfectFry Bratsensor:** lässt nichts anbrennen.
- **Easy Flex Zone:** passt die Kochzonen an deine Bedürfnisse an.
- **Comfort Profil:** elegantes, formschönes Design mit vorderem Facettenschliff und seitlichen Metallleisten.

### Technische Daten

Produktbezeichnung / -familie:	.....Kochstelle Glaskeramik
Bauform:	..... Einbau
Energiequelle:	..... Elektrisch
Anzahl der Kochzonen:	.....5
Nischenmaße für Installation (H x B x T):	51 x 750-780 x 490-500 mm
Gerätebreite:	.....816 mm
Abmessungen des Gerätes (H x B x T):	..... 51x816x527 mm
Abmessungen des verpackten Gerätes:	..... 126x953x603 mm
Nettogewicht:	..... 17.1 kg
Bruttogewicht:	.....18.5 kg
Restwärmeanzeige:	..... Getrennt
Lage der Steuerung:	.....Vorne
Hauptoberflächenmaterial:	..... Glaskeramik
Oberflächenfarbe:	.....Schwarz, Alu, gebürstet
Länge Anschlusskabel:	..... 110 cm
EAN-Nummer:	..... 4242002871035
Spannung:	.....220-240 V
Frequenz:	..... 50; 60 Hz



## Serie 8, Induktionskochfeld, 80 cm, Mit Rahmen aufliegend PXV875DC1E

### Die Flex Induction-Kochstelle: platzieren Sie mehrere Töpfe oder großes Kochgeschirr beliebig auf der flexiblen Kochzone.

- 80 cm: Platz für 5 Töpfe oder Pfannen

#### Flexibilität der Kochzonen

- 1 FlexInduktions-Zone: Verwende Kochgeschirr beliebiger Form und Größe innerhalb der 40 cm langen Zone.
- Kochzone vorne links: 180 mm, 1.8 kW (maximale Leistung 3.1 kW)
- Kochzone hinten links: 145 mm, 1.4 kW (maximale Leistung 2.2 kW)
- Kochzone hinten: 240 mm, 2.2 kW (max. Leistung 3.7 kW)
- Kochzone hinten rechts: 210 mm, 200 mm, 2.2 kW (maximale Leistung 3.7 kW)
- Kochzone vorne rechts: 210 mm, 200 mm, 2.2 kW (maximale Leistung 3.7 kW)

#### Benutzerfreundlichkeit

- DirectSelect Premium: Steuern Sie die Leistung direkt über die extra große beleuchtete Touch-Leiste (im ausgeschalteten Zustand unsichtbar).
- 17 Leistungsstufen: Stelle die Hitze mit 17 Leistungsstufen (9 Hauptstufen und 8 Zwischenstufen) präzise ein.
- Warmhaltefunktion: Warmhalten von Speisen bei voreingestellter niedriger Leistungsstufe.
- Timer mit Abschaltfunktion je Kochzone: Schaltet die Kochzone am Ende der eingestellten Zeit aus (z. B. bei gekochten Eiern).
- Wecker: Am Ende der eingestellten Zeit ertönt ein Signal (z. B. beim Pastakochen).
- Count-up Timer: Zeigt an, wie viel Zeit seit dem Starten des Timers vergangen ist (z. B. beim Kochen mit Kartoffeln).

#### Zeitersparnis und Effizienz

- Power Boost-Funktion für alle Kochzonen: Mit 50 % mehr Leistung z. B. Wasser schneller zum Kochen bringen als auf höchster Leistungsstufe.
- Pan Boost: Power Boost-Funktion für Pfannen: Erhitzt Pfannen schneller als auf höchster normaler Leistungsstufe und schützt gleichzeitig die Pfannenbeschichtung.
- Move Mode (3-stufig): Erhöht oder verringert die Leistung einfach durch Verschieben des Topfes nach vorne, in die Mitte oder nach hinten.
- Automatisches Verbinden / Teilen: Wird großes Kochgeschirr auf die Flex Zone gestellt, verbindet das Kochfeld automatisch zwei Kochzonen zu einer großen, durchgehenden Zone.
- Automatische Übernahme beim Wechsel der Kochzone: Wenn du einen Topf auf eine andere Kochzone stellst (Flex Zone), überträgst du alle vorherigen Einstellungen durch einmaliges Bestätigen in die neue Zone.
- Automatische Auswahl der Zonen: Nachdem das Kochfeld eingeschaltet wurde wählt es automatisch die Flex-Kochzone aus, auf die ein neues Kochgeschirr gestellt wurde.
- Die Bedienung der flexiblen Kochzone passt sich der Größe des Kochgeschirrs an. Einstellungen beim Verschieben eines Topfes oder einer Pfanne gleichen sich an.
- Quick Start: Beim Einschalten wählt das Kochfeld automatisch die

Kochzone aus, auf dem im ausgeschalteten Zustand Kochgeschirr platziert wurde.

- Re Start: Im Falle von unbeabsichtigtem Ausschalten des Kochfeldes bleiben alle Einstellungen erhalten, wenn du innerhalb von 4 Sekunden wieder einschaltest.

#### Kochunterstützung

- PerfectFry Bratsensor mit 5 Temperaturstufen: Verhindert ein Anbrennen durch die automatische Temperaturregelung des Sensors.

#### Design

- Rahmen: ComfortProfil mit Lisenen an den Seiten und vorne.

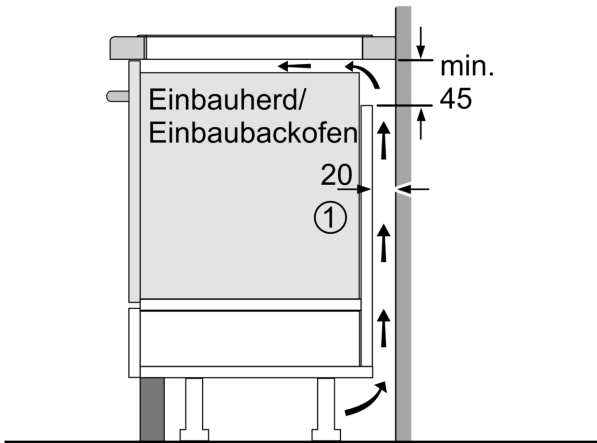
#### Sicherheit

- 2-stufige Restwärmeanzeige je Kochzone: Zeigt an, welche Kochzonen noch heiß oder warm sind.
- Kindersicherung: Verhindert eine unbeabsichtigte Aktivierung des Kochfeldes.
- Wischschutzfunktion: Übergewärmte Flüssigkeiten abwischen, ohne die Einstellungen unbeabsichtigt zu ändern (30 Sekunden sind alle Touch-Tasten blockiert).
- Hauptschalter: Alle Kochzonen auf einmal ausschalten.
- Automatische Sicherheitsabschaltung: Aus Sicherheitsgründen schaltet sich das Kochfeld nach einer voreingestellten Zeit ohne Interaktion automatisch ab.
- Aktivierbare Energieverbrauchsanzeige: Zeigt den Stromverbrauch des letzten Kochvorgangs an.

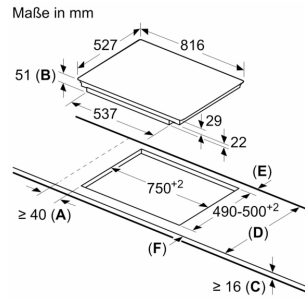
#### Installation

- Maße des Gerätes (HxBxT mm): 51 x 816 x 527
- Erforderliche Nischenmaße (HxBxT mm): 51 x 750 x (490 - 500)
- Minimale Arbeitsplattenstärke: 16 mm
- Gesamtanschlusswert: 7400 W
- PowerManagement Funktion: Bei Bedarf die maximale Leistung begrenzen (abhängig von der Absicherung der Elektroinstallation).
- Netzkabel: 110 cm, Anschlusskabel beigelegt in Verpackung

**Serie 8, Induktionskochfeld, 80 cm,  
Mit Rahmen aufliegend  
PXV875DC1E**



① Lüftungspalt muß vorgesehen werden.

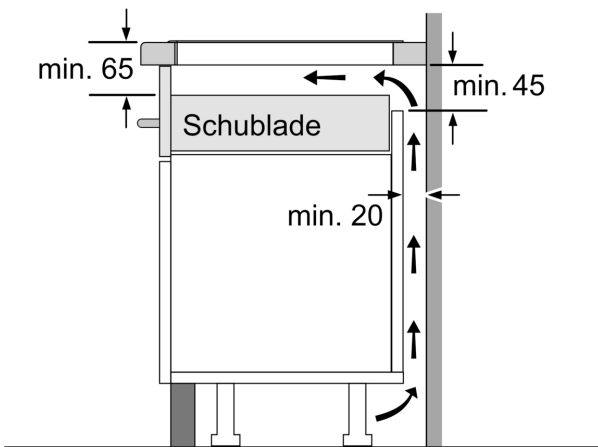


- A: Mindestabstand vom Kochplattenabschnitt zur Wand.
- B: Einbautiefe
- C: Der Abstand zwischen der Oberfläche der Arbeitsplatte und der Oberseite der Backofenfront muss 30 mm betragen. Siehe Platzbedarf für den Backofen.

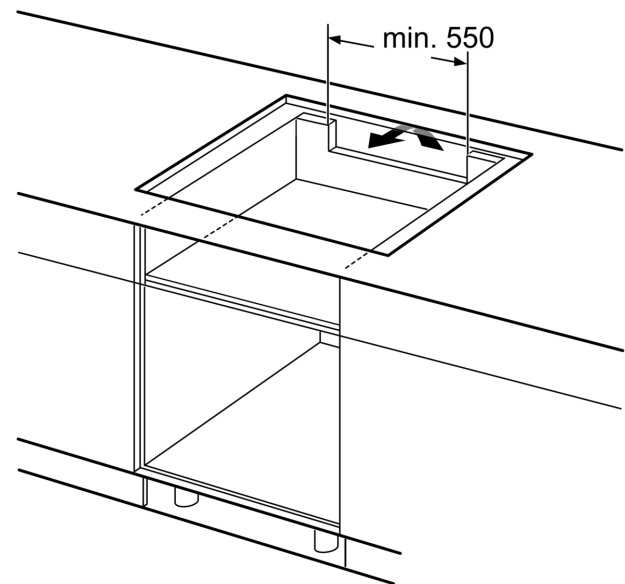
Die Arbeitsplatte, in welche die Kochplatte eingebaut wird, muss Lasten von ca. 60 kg standhalten, ggf. muss ein geeigneter Unterbau verwendet werden.

D	E	F
585-600	50	≥ 35
> 600	≥ 50	≥ 50

Maße in mm



Maße in mm



Maße in mm