

## Serie 4, Kochfeld mit Dunstabzug (Induktion), 80 cm, Rahmenlos aufliegend PVS831B16E



### Integriertes Zubehör

1 x Teleskopschieberelement für Umluft  
1 x Clean Air Plus Geruchsfilter

### Zusätzlich erhältliches Zubehör

HEZ32WA00 Kabelloses Speisethermometer, HEZ9CF240 Bratpfanne, beschichtet 24cm Ø, HEZ9CF280 Bratpfanne, beschichtet 28cm Ø, HEZ9ES100 Espressokocher 4 Tassen, HEZ9FE280 Eisenpfanne Ø 18 / 28 cm, HEZ9SE030 3-er Set best aus 2 Töpfen + 1 Pfanne, HEZ9SE040 4 teiliges Topfset, HEZ9SE060 6 teiliges Topfset, HEZ9VDKR2 Umluftkit 1x L-Bogen, HEZ9VDSB1 90° Flachkanalbogen horizontal, HEZ9VDSB2 90° Flachkanalbogen L vertikal, HEZ9VDSB4 90° Flachkanalbogen S vertikal, HEZ9VDSI0 Adapterstück rund-flach, HEZ9VDSI1 90° Adapterstück rund-flach, HEZ9VDSM1 Flachkanalstück gerade 500mm, HEZ9VDSM2 Flachkanalstück gerade 1000mm, HEZ9VDSS1 Verbindungsmanschette (weiblich), HEZ9VDSS2 Flexmanschette (weiblich), HEZ9VEDU0 Akustikfilter, HEZ9VRCR1 Clean Air Plus Geruchsfilter, HEZ9VRPD1 Sockeldiffusor

## Das Induktions-Kochfeld mit integriertem Abzugsmodul: kombiniert Induktions- mit Dunstabzugstechnologie für beste Ergebnisse.

- **Integriertes Lüftungsmodul:** zieht Dampf und Gerüche direkt da ab, wo sie entstehen.
- **Touch Select:** Auswahl der gewünschten Kochzone und einfaches Einstellen der benötigten Leistungsstufe.
- **Combi Zone:** mehr Flexibilität durch Verbindung von 2 Kochzonen für das Kochen z.B. in einem Bräter.
- **Front-Facette:** elegantes, ansprechendes Design mit abgeschrägter Front.
- **Power Boost:** bis zu 35 % schnelleres Aufheizen verglichen mit der höchsten Leistungsstufe

### Technische Daten

Produktbezeichnung / -familie : Kochstelle Glaskeramik

Bauform : Eingebaut

Energiequelle : Elektro

Anzahl der Kochzonen für gleichzeitige Nutzung : 4

Nischenmaße für Installation (H x B x T) : 223 x 750-750 x 490-490 mm

Gerätebreite : 802 mm

Abmessungen des Gerätes : 223x802x522 mm

Abmessungen des verpackten Gerätes : 430x940x660 mm

Nettogewicht : 24,8 kg

Bruttogewicht : 29,5 kg

Restwärmearzeige : Getrennt

Lage der Steuerung : Vorne

Hauptoberflächenmaterial : Glaskeramik

Oberflächenfarbe : Schwarz

Länge Anschlusskabel : 110 cm

Abgedichtete Herdplatte : Nein

Heizungen mit Booster : Alle

Leistung der 2.Kochzone (kW) : 3600.0 W

Leistung der 5.Kochzone (kW) : 1800.0 W

Anzahl der Leistungsstufen : 3 Lüfterstufen und 1 Intensivstufe

Max. Gebläseleistung-Abluftbetrieb : 500 m<sup>3</sup>/h

Gebläseleistung bei Intensivstufe-Umluftbetrieb : 595.0 m<sup>3</sup>/h

Max. Gebläseleistung-Umluftbetrieb : 441 m<sup>3</sup>/h

Gebläseleistung bei Intensivstufe-Abluftbetrieb : 622 m<sup>3</sup>/h

Schallleistung : 69 dB(A) re 1pW

Geruchsfilter : Nein

Filterwechsel-Erinnerung : Ja

Spannung : 0 V

Frequenz : 50-60 Hz

Integriertes Zubehör : 1 x Teleskopschieberelement für Umluft,

1 x Clean Air Plus Geruchsfilter



4 242005 478200

## **Serie 4, Kochfeld mit Dunstabzug (Induktion), 80 cm, Rahmenlos aufliegend PVS831B16E**

### **Das Induktions-Kochfeld mit integriertem Abzugsmodul: kombiniert Induktions- mit Dunstabzugstechnologie für beste Ergebnisse.**

- 80 cm: Platz für 4 Töpfe oder Pfannen

#### **Flexibilität der Kochzonen**

- Combi Zone: Bei Verwendung von größerem Kochgeschirr werden zwei Kochzonen zu einer größeren verbunden.
- Kochzone vorne links: 190 mm, 210 mm, 2.2 kW (maximale Leistung 3.7 kW)
- Kochzone hinten links: 190 mm, 210 mm, 2.2 kW (maximale Leistung 3.7 kW)
- Kochzone hinten rechts: 180 mm, 1.8 kW (maximale Leistung 3.1 kW)
- Kochzone vorne rechts: 210 mm, 2.2 kW (maximale Leistung 3.7 kW)

#### **Benutzerfreundlichkeit**

- Touch Select Bedienung: Steuerung der Leistung über +/- Touch-Tasten.
- 17 Leistungsstufen: Stelle die Hitze mit 17 Leistungsstufen (9 Hauptstufen und 8 Zwischenstufen) präzise ein.
- Timer mit Abschaltfunktion: Schaltet die Kochzone am Ende der eingestellten Zeit aus (z. B. für gekochte Eier).
- Countdown-Timer: Ein Signal ertönt am Ende der eingestellten Zeit (z. B. beim Pastakochen).

#### **Zeitersparnis und Effizienz**

- Power Boost-Funktion für alle Kochzonen: Mit 50 % mehr Leistung z. B. Wasser schneller zum Kochen bringen als auf höchster Leistungsstufe.
- Quick Start: Beim Einschalten wählt das Kochfeld automatisch die Kochzone aus, auf dem im ausgeschalteten Zustand Kochgeschirr platziert wurde.
- Re Start: Im Falle von unbeabsichtigtem Ausschalten des Kochfeldes bleiben alle Einstellungen erhalten, wenn du innerhalb von 4 Sekunden wieder einschaltest.
- Schnelles Abschalten: Schnelles Abschalten durch längeres Berühren der Bedienfläche der Kochzone.

#### **Design**

- Rahmen: Facette vorne

#### **Sicherheit**

- 2-stufige Restwärmeanzeige je Kochzone: Zeigt an, welche Kochzonen noch heiß oder warm sind.
- Kindersicherung: Verhindert eine unbeabsichtigte Aktivierung des Kochfeldes.
- Hauptschalter: Alle Kochzonen auf einmal ausschalten.
- Automatische Sicherheitsabschaltung: Aus Sicherheitsgründen schaltet sich das Kochfeld nach einer voreingestellten Zeit ohne Interaktion automatisch ab.

#### **Installation**

- Maße des Gerätes (HxBxT mm): 223 x 802 x 522
- Erforderliche Nischenmaße (HxBxT mm): 223 x 750 x (490 - 490)
- Minimale Arbeitsplattenstärke: 16 mm
- Gesamtanschlusswert: 7400 W
- PowerManagement Funktion: Bei Bedarf die maximale Leistung begrenzen (abhängig von der Absicherung der Elektroinstallation).
- Netzkabel: 110 cm, Anschlusskabel beigelegt in Verpackung

#### **Zubehör**

- Clean Air Plus Geruchsfilter, Teleskopschieberelement für ungeführte Umluft beigelegt
- Installation in einen 60 cm Unterschrank möglich.

#### **Integriertes Downdraft-Lüftungssystem**

- Induktionskochfeld mit vollintegriertem, leistungsstarkem Downdraft-Abzugsmodul.
- Geeignet für Umluft- oder Abluftbetrieb (inkl. differenzierter Softwaremodi). Installationszubehör für ungeführte Umluft, darunter vier Geruchsfilter und ein Teleskopschieberelement, sind im Lieferumfang des Kochfeldes enthalten. Zubehör für andere Einbaumöglichkeiten ist erhältlich, Details in den Planungshinweisen.
- Ästhetisch integriertes, flächenbündiges Lufteinlassdesign mit schwebendem, hitzebeständigem Glaskeramikelement für freie Bewegung und Platzierung des Kochgeschirrs.
- Lüftungssystem mit 3 elektronisch gesteuerten Lüfterstufen und einer Intensivstufe (mit automatischer Rückstellung). Steuerung per Touch Select.
- Automatisches Einschalten des Lüftungssystem bei Nutzung einer Kochzone.
- Automatische verzögerte Abschaltung nach dem Kochen, um Restgerüche zu beseitigen (in spezifischer ultra-

- geräuscharmer Lüfterstufe, 12 min (Abluft), 30 min (Umluft), manuell abschaltbar)
- Vollständig manuelle Steuerung über Touch Select möglich.
- Gebläsetechnologie mit hocheffizientem und geräuscharmen EcoSilence Drive Motor. Strömungstechnisch optimierte Luftführung im Innenraum
- Einfaches Entnehmen und Reinigen der Fettfilter- und Überlaufschutzeinheit.
- Bequeme Ein-Hand-Entnahme der Filter-Einheit.
- Großflächige, 12-lagige Edelstahl-Fettfilter für hohe Fettfiltrationseffizienz (94 %).
- Alle Teile sind einfach zu reinigen, spülmaschinengeeignet und hitzeresistent.
- Kondensat- und Überlaufschutzbehälter, ca. 200 ml Aufnahmekapazität.
- Sicherheitsüberlaufkanal (spülmaschinengeeignet) mit zusätzlichen 700 ml Aufnahmekapazität. Einfach zugänglich und von unten abnehmbar.
- Insgesamt eine Aufnahmekapazität von 900 ml (200 ml + 700 ml)
- Wasserdichtes Lüftungssystem
- Dunstabzug Leistung:
- Abluftleistung (nach EN 61591): min. Normalstufe 330 m<sup>3</sup>/h , max. Normalstufe 500 m<sup>3</sup>/h , max. Intensivstufe 622 m<sup>3</sup>/h
- Umluftleistung (nach EN 61591): min. Normalstufe 252 m<sup>3</sup>/h , max. Normalstufe 441 m<sup>3</sup>/h , max. Intensivstufe 595 m<sup>3</sup>/h
- Geräuschwerte bei Abluftbetrieb: min. Normalstufe 61 dB re 1 pW, max. Normalstufe 69 dB re 1 pW, max. Intensivstufe 74 dB re 1 pW
- Geräuschwerte bei Umluftbetrieb: min. Normalstufe 55 dB re 1 pW, max. Normalstufe 66 dB re 1 pW, max. Intensivstufe 72 dB re 1 pW
- Fettfilter-Effizienz: 94 %
- Verbrauchsdaten und Energieeffizienz (gemäß EU-Verordnung Nr. 65/2014):
- Energie-Effizienzklasse: B (bei einer Skala der Energie-Effizienzklassen von A+++ bis D)
- Lüftereffizienzklasse: A
- Durchschnittlicher Energieverbrauch: 57 kWh/Jahr
- Fettfilter-Effizienzklasse: B
- Geräusch min./max. Normalstufe: 61 dB & 69 dB
- Bei Umluftbetrieb 2x 2 direkt integrierte, leistungsstarke Clean Air Plus Umluftfilter.
- Optimierte Geruchsreduktion beim Kochen mit komplexen Geruchsmolekülketten (z. B. Fischgerüche).
- Große Filteroberfläche mit hoher Geruchsreduktionsrate
- Anti-Pollen-Funktion: Der Filter hält eine extrem hohe Menge an Pollen in der Luft zurück und deaktiviert die Allergene, die vom Filter zurückgehalten werden.
- Filterstandzeit von 360 Std. bei intensivem Kochen (nicht regenerierbar)
- Sehr geringes Geräusch mit optimierter Psychoakustik
- Einfache Zugänglichkeit und einfache Entnahme von oben durch den Lufteinlass
- Ersatzfilterset CleanAir Plus: HEZ9VRCR1.

### Planungs- und Installationshinweise

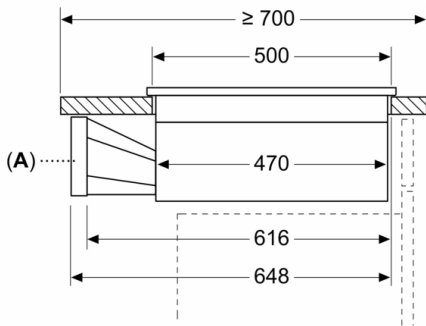
- Geeignet für Abluft oder Umluftinstallation in 4 verschiedenen Varianten (ungeführt, teilgeführt und vollgeführte Umluft oder Abluft). Installationszubehör für die ungeführte Umluft, darunter vier cleanAir-Geruchsfilter und ein Teleskop-Schiebeelement, sind im Lieferumfang des Kochfeldes enthalten. Das mitgelieferte Zubehör ermöglicht eine einfache und schnelle Installation und ist in allen Arbeitsplattentiefen  $\geq 60$  cm planbar. Für andere Installationsarten wird eines der folgenden Zubehörsätze empfohlen:
- Notwendig bei teil- und vollgeführter Umluft - immer als Geräteset bestellen!  
Im Geräteset ist der erste relevante Bogen bereits enthalten: Arbeitsplattentiefe  $\geq 60$  cm - gekürzte Auszüge (90° „S“ Flachkanalbogen HEZ9VDSB4, männlich)  
Arbeitsplattentiefe  $\geq 70$  cm - Standardauszüge (90° „L“ Flachkanalbogen HEZ9VDSB2, männlich)  
Für eine teilgeführte Umluft bis in den Sockelbereich bieten wir eine Vorzugsverrohrung als Zubehör-Set HEZ9VDKR2 an (ausgelegt für eine Arbeitshöhe bis zu 960 mm).  
Für eine individuelle vollgeführte Umluft steht umfangreiches Sonderzubehör zur Verfügung.
- Notwendig bei Abluft - immer als Geräteset bestellen!  
Im Geräteset ist der erste relevante Bogen bereits enthalten: Arbeitsplattentiefe  $\geq 60$  cm - gekürzte Auszüge (90° „S“ Flachkanalbogen HEZ9VDSB4, männlich)  
Arbeitsplattentiefe  $\geq 70$  cm - Standardauszüge (90° „L“ Flachkanalbogen HEZ9VDSB2, männlich)  
Weiteres Zubehör für die Luftführung muss auf Basis der individuellen Planung gesondert bestellt werden. Hierzu bieten wir umfangreiches Zubehör an.
- Zur Vervollständigung der vollgeführten Umluft oder für jede andere individuelle Umluftplanung ist verschiedenes Kanalzubehör erhältlich.
- Planungshinweise:
- Die Planung ist möglich als Wand- und Inselplanung
- Das Produkt und die Zubehöre erfüllen die Bestimmungen des Nadelflammtest (gemäß IEC 60695-11-5) und die Baustoffklasse B1 (nach DIN 4102-1).  
Ausnahme: Das Zubehör HEZ9VDSS2 Flexmanschette erfüllt den Nadelflammtest (nach IEC 60695-11-5) und die Baustoffklasse B2 (nach DIN 4102-1).
- Die maximale Eintauchtiefe beträgt 223 mm unter Glas für aufsatzmontierte Geräte und 227 mm für Geräte, die für den flächenbündigen Einbau geeignet sind (modellabhängig).
- Das Gerät muss von unten frei zugänglich bleiben
- Es ist kein Zwischenboden unter dem Gerät notwendig. Die Schubladen müssen entnehmbar sein. Die Rückwand kann gelassen werden - es wird lediglich ein Ausschnitt für den Luftaustritt (Position und Größe können den Installationsanweisungen entnommen werden) benötigt.
- Eine Installation in ungeführter Umluft erfordert eine vertikale Öffnung von min. 25 mm hinter der Rückwand der Möbel. Für eine optimale Leistung werden 50 mm empfohlen.
- Die minimale Arbeitsplattenstärke beträgt 16 mm für aufsatzmontierte und flächenbündig montierte Geräte mit dem Standard Installationssystem.
- Das Gesamtgerätegewicht beträgt 26 kg. Die Tragfähigkeit und Stabilität insbesondere bei dünnen Arbeitsplatten

ist durch geeignete Unterkonstruktionen sicherzustellen.  
Hierbei sind das Gerätegewicht (mitsamt entsprechender  
Beschwerungen wie z. B. befüllter Töpfe) und die  
Spezifikationen des Arbeitsplattenherstellers zur  
strukturellen Integrität zu beachten.

- Für alle teil- und ungeführten Umluftplanungen, wird eine  
Luftrückstromöffnung von  $\geq 400 \text{ cm}^2$  im Sockelbereich  
benötigt. Die Öffnung kann über Auslassgitter, Lamellengitter  
oder leicht gekürzte Sockel, abhängig vom Sortiment des  
Küchenmöbelherstellers, realisiert werden.
- Der Luftauslass auf der Geräterückseite kann direkt mit  
einem Flachkanalelement (NW 150) kombiniert werden.
- Verrohrungen bis zu 8 m mit drei  $90^\circ$  Bögen möglich
- Bei Installation einer Luftführung im Abluftbetrieb und einer  
kamingebundenen Feuerstelle, muss die Stromzuführung mit  
einem geeigneten Sicherheitsschalter versehen werden. Dies  
ist bei einer Installation in Umluftführung nicht erforderlich.
- Im Abluftbetrieb sollte eine Rückstauklappe mit einem  
maximalen Öffnungsdruck von 65 Pa installiert werden.

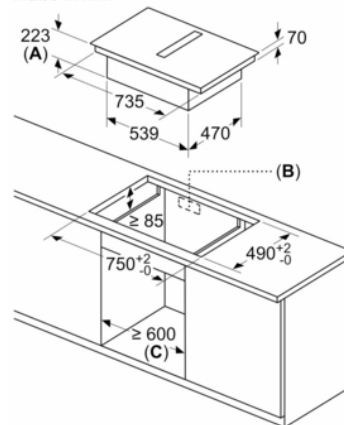
## Serie 4, Kochfeld mit Dunstabzug (Induktion), 80 cm, Rahmenlos aufliegend PVS831B16E

Maße in mm



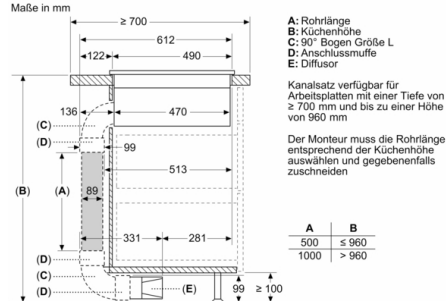
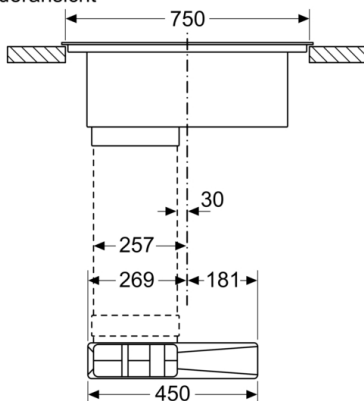
A: Adapterstück rund-flach

Maße in mm



A: Einbautiefe  
B: Ausschnitt in der Rückwand für Leitungen erforderlich. Die genaue Größe und Position ist der entsprechenden Zeichnung zu entnehmen.  
C: Alle Modelle mit einer Breite von 80 cm können durch Verstellen der Seitenteile in

Maße in mm  
Vorderansicht



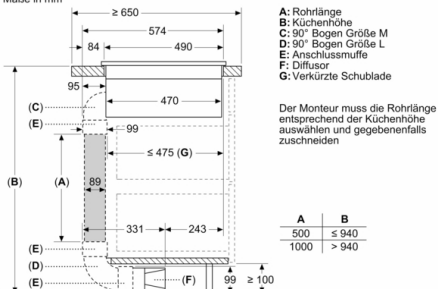
A: Rohrlänge  
B: Küchenhöhe  
C: 90° Bogen Größe L  
D: Anschlussmuffe  
E: Diffusor

Kanalsatz verfügbar für Arbeitsplatten mit einer Tiefe von  $\geq 700$  mm und bis zu einer Höhe von 960 mm

Der Monteur muss die Rohrlänge entsprechend der Küchenhöhe auswählen und gegebenenfalls zuschneiden

A	B
500	$\leq 960$
1000	$> 960$

Maße in mm

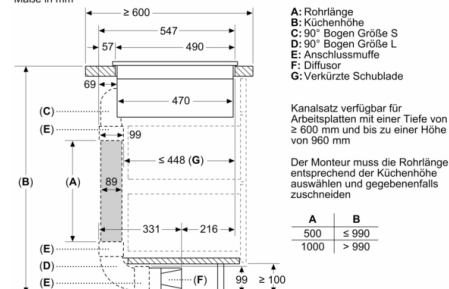


A: Rohrlänge  
B: Küchenhöhe  
C: 90° Bogen Größe M  
D: 90° Bogen Größe L  
E: Anschlussmuffe  
F: Diffusor  
G: Verkürzte Schublade

Der Monteur muss die Rohrlänge entsprechend der Küchenhöhe auswählen und gegebenenfalls zuschneiden

A	B
500	$\leq 940$
1000	$> 940$

Maße in mm



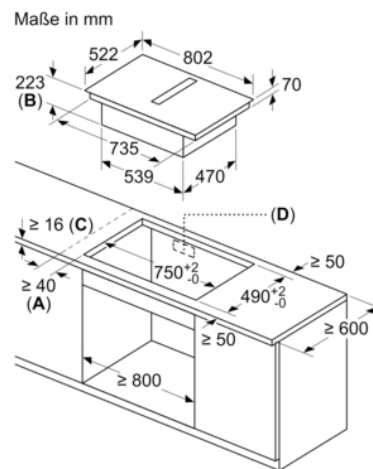
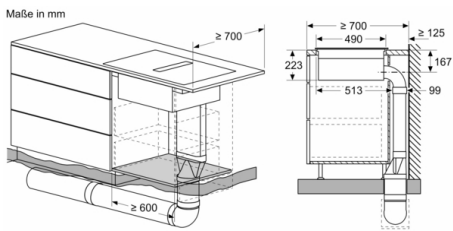
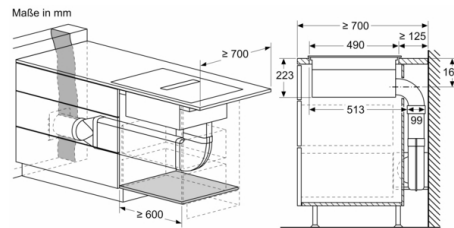
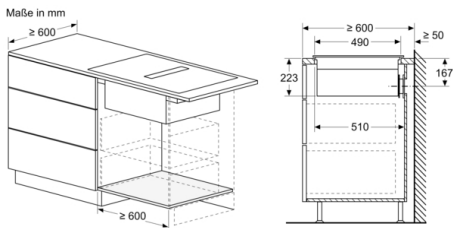
A: Rohrlänge  
B: Küchenhöhe  
C: 90° Bogen Größe S  
D: 90° Bogen Größe L  
E: Anschlussmuffe  
F: Diffusor  
G: Verkürzte Schublade

Kanalsatz verfügbar für Arbeitsplatten mit einer Tiefe von  $\geq 600$  mm und bis zu einer Höhe von 960 mm

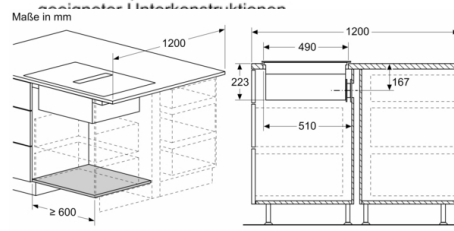
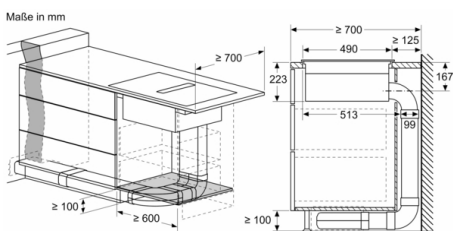
Der Monteur muss die Rohrlänge entsprechend der Küchenhöhe auswählen und gegebenenfalls zuschneiden

A	B
500	$\leq 990$
1000	$> 990$

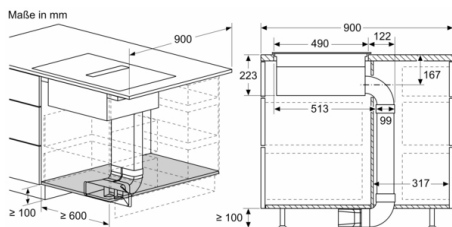
## Serie 4, Kochfeld mit Dunstabzug (Induktion), 80 cm, Rahmenlos aufliegend PVS831B16E



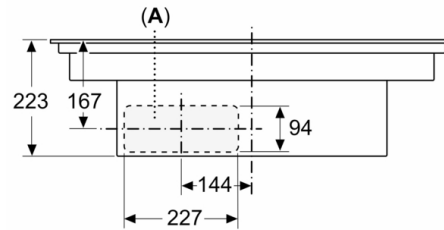
- A:** Mindestabstand vom Muldenausschnitt bis zur Wand  
**B:** Eintauchtiefe  
**C:** Die Arbeitsplatte, in die das Kochfeld eingebaut wird, muss Lasten von ca. 60 kg standhalten, falls erforderlich mithilfe geeigneter Haltekonstruktionen



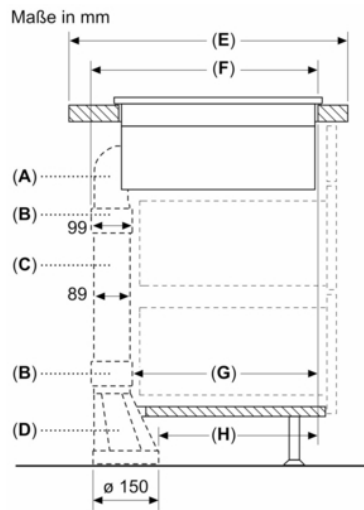
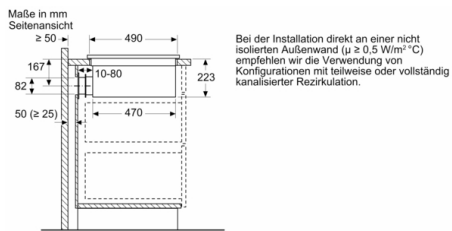
## Serie 4, Kochfeld mit Dunstabzug (Induktion), 80 cm, Rahmenlos aufliegend PVS831B16E



Maße in mm  
Vorderansicht



A: Direkt an der Rückseite angeschlossen



A	E	F	G	H
Größe S	$\geq 600$	547	451	389
Größe M	$\geq 650$	574	475	413
Größe L	$\geq 700$	612	515	453

A: 90°-Bogen  
B: Anschlussmuffe  
C: Gerades Rohr  
D: Gerader Adapter rund-flach

Maße in mm  
Vorderansicht - Möbelausschnitt  
für Umluft ohne Kanal

