

**Serie 6, Kochfeld mit Dunstabzug  
(Induktion), 70 cm, Rahmenlos  
aufliegend  
PVQ711F15E**



**B**



1 x Teleskopschieberelement für Umluft, 1 x Clean Air Plus Geruchsfilter

HEZ32WA00 Kabelloser Speisethermometer, HEZ9ES100 Espressokocher 4 Tassen, HEZ9FE280 Eisenpfanne Ø 18 / 28 cm, HEZ9SE030 3-er Set best aus 2 Töpfen + 1 Pfanne, HEZ9SE040 4 teiliges Topfset, HEZ9SE060 6 teiliges Topfset, HEZ9VDKE1 Abluft kit, HEZ9VDKRO Umluftkit 2 L-Bogen (70cm Einbau), HEZ9VDKR1 Umluftkit S und L-Bogen (60cm Einbau), HEZ9VDKR2 Umluftkit 1x L-Bogen, HEZ9VDSB1 90° Flachkanalbogen horizontal, HEZ9VDSB2 90° Flachkanalbogen L vertikal, HEZ9VDSB3 90° Flachkanalbogen M vertikal, HEZ9VDSB4 90° Flachkanalbogen S vertikal, HEZ9VDSIO Adapterstück rund-flach, HEZ9VDSI1 90° Adapterstück rund-flach, HEZ9VDSM1 Flachkanalstück gerade 500mm, HEZ9VDSM2 Flachkanalstück gerade 1000mm, HEZ9VDSS1 Verbindungsmanschette (weiblich), HEZ9VDSS2 Flexmanschette (weiblich), HEZ9VEDU0 Akustikfilter, HEZ9VRCR0 cleanAir Umluftersatzfilter, HEZ9VRCR1 Clean Air Plus Geruchsfilter, HEZ9VRPD1 Sockeldiffusor

**Das Induktions-Kochfeld mit integriertem Abzugsmodul: kombiniert Induktions- mit Dunstabzugshaubentechnologie für beste Ergebnisse.**

- **DirectSelect:** direkte, einfache Auswahl der gewünschten Kochzone, Leistungsstufe und zusätzlicher Funktionen.
- **Combi Zone:** Verbinde zwei Induktionsfelder, um große Töpfe zu erhitzen.
- **AutoOn-Funktion:** zieht Dunst automatisch ab, sobald Ihr Kochfeld arbeitet.
- **MoveMode:** Die automatische Festlegung der Leistungsstufen ermöglicht schnelles Kochen auf der vorderen und warmhalten auf der hinteren Kochzone.
- **Power Boost:** bis zu 50 % mehr Power für schnelleres Erhitzen deines Induktionskochfeldes.

Gerätetyp: ..... Kochstelle Glaskeramik  
 Bauform: ..... Einbau  
 Energiequelle: ..... Elektrisch  
 Min. Nischenmaße für Installation (H x B x T): ..... 223 x 560-560 x 490-490 mm  
 Gerätebreite: ..... 710 mm  
 Abmessungen des Gerätes: ..... 223 x 710 x 522 mm  
 Abmessungen des verpackten Gerätes: ..... 431 x 956 x 666 mm  
 Nettogewicht: ..... 23.6 kg  
 Bruttogewicht: ..... 30.0 kg  
 Restwärmeanzeige: ..... Getrennt  
 Lage der Steuerung: ..... Vorne  
 Hauptoberflächenmaterial: ..... Glaskeramik  
 Oberflächenfarbe: ..... Schwarz  
 Länge Anschlusskabel: ..... 110.0 cm  
 Abgedichtete Herdplatte: ..... Nein  
 Heizungen mit Booster: ..... Alle  
 Leistung der 2.Kochzone (kW): ..... 3.6 kW  
 Regelung der Leistungsstufen: ..... 9-stufig + 2 Intensiv  
 Lüfterleistung bei höchster Normalstufe Abluft: ..... 500 m³/h  
 Gebläseleistung bei Intensivstufe-Umluftbetrieb: ..... 595.0 m³/h  
 Lüfterleistung bei höchster Normalstufe Umluft: ..... 487 m³/h  
 Lüfterleistung bei Intensivstufe Abluft: ..... 622 m³/h  
 Schalleistung: ..... 69 dB(A) re 1 pW  
 Geruchsfilter: ..... Nein  
 Art der Luftführung: ..... Abluft, Umluft (Sonderzubehör separat erhältlich)  
 Spannung: ..... 220-240/380-415 V  
 Frequenz: ..... 50-60 Hz  
 Integriertes Zubehör: .... 1 x Teleskopschieberelement für Umluft, 1 x Clean Air Plus Geruchsfilter  
 Nachlauffunktion mit automatischer Abschaltung: ..... 30R\_12E min



## Serie 6, Kochfeld mit Dunstabzug (Induktion), 70 cm, Rahmenlos aufliegend PVQ711F15E

### Das Induktions-Kochfeld mit integriertem Abzugsmodul: kombiniert Induktions- mit Dunstabzugshaubentechnologie für beste Ergebnisse.

- 70 cm: Platz für 4 Töpfe oder Pfannen

#### Flexibilität der Kochzonen

- 2 Combi Zonen: Bei Verwendung von größerem Kochgeschirr werden zwei Kochzonen zu einer größeren verbunden.
- Kochzone vorne links: 190 mm, 210 mm, 2.2 kW (maximale Leistung 3.7 kW)
- Kochzone hinten links: 190 mm, 210 mm, 2.2 kW (maximale Leistung 3.7 kW)
- Kochzone hinten rechts: 190 mm, 210 mm, 2.2 kW (maximale Leistung 3.7 kW)
- Kochzone vorne rechts: 190 mm, 210 mm, 2.2 kW (maximale Leistung 3.7 kW)

#### Benutzerfreundlichkeit

- DirectSelect: Steuern Sie die Leistung direkt mit der aufgedruckten Touch-Leiste.
- 17 Leistungsstufen: Stellen Sie die Hitze mit 17 Leistungsstufen (9 Hauptstufen und 8 Zwischenstufen) präzise ein.
- Timer mit Abschaltfunktion je Kochzone: Schaltet die Kochzone am Ende der eingestellten Zeit aus (z. B. bei gekochten Eiern).
- Wecker: Am Ende der eingestellten Zeit ertönt ein Signal (z. B. beim Pastakochen).

#### Zeitersparnis und Effizienz

- PowerBoost-Funktion für alle Kochzonen: Mit 50 % mehr Leistung z. B. Wasser schneller zum Kochen bringen als auf höchster Leistungsstufe.
- MoveMode (2 Stufen): erhöht oder verringert die Leistung einfach durch Verschieben des Topfes nach vorne, in die Mitte oder nach hinten.
- QuickStart: Beim Einschalten wählt das Kochfeld automatisch die Kochzone aus, auf dem im ausgeschalteten Zustand Kochgeschirr aufgesetzt wurde.
- ReStart: Im Falle von unbeabsichtigtem Ausschalten des Kochfeldes bleiben alle Einstellungen erhalten, wenn Sie innerhalb von 4 Sekunden wieder einschalten.

#### Design

- Rahmenlos

#### Sicherheit

- 2-stufige Restwärmeanzeige je Kochzone: Zeigt an, welche Kochzonen noch heiß oder warm sind.
- Kindersicherung: Verhindert eine unbeabsichtigte Aktivierung des Kochfeldes.
- Wischschutzfunktion: Übergewärmte Flüssigkeiten abwischen, ohne die Einstellungen unbeabsichtigt zu ändern (30 Sekunden sind alle Touch-Tasten blockiert).
- Hauptschalter: Alle Kochzonen auf einmal ausschalten.
- Automatische Sicherheitsabschaltung: Aus Sicherheitsgründen

schaltet sich das Kochfeld nach einer voreingestellten Zeit ohne Interaktion automatisch ab.

- Energieverbrauchsanzeige: Zeigt den Stromverbrauch des letzten Kochvorgangs an.

#### Installation

- Maße des Gerätes (HxBxT mm): 223 x 710 x 522
- Erforderliche Nischengröße (HxBxT mm): 223 x 560 x (490 - 490)
- Minimale Arbeitsplattenstärke: 16 mm
- Gesamtanschlusswert: 7400 W
- PowerManagement Funktion: Bei Bedarf die maximale Leistung begrenzen (abhängig von der Absicherung der Elektroinstallation).

#### Zubehör

- Clean Air Plus Geruchsfilter, Teleskopschieberelement für Umluft beigelegt

#### Integriertes Downdraft-Lüftungssystem

- Induktionskochfeld mit vollintegriertem, leistungsstarkem Downdraft-Abzugsmodul.
- Geeignet für Umluft- oder Abluftbetrieb (inkl. differenzierter Softwariemodi). Installationszubehör für ungeführte Umluft, darunter vier cleanAir Plus-Geruchsfilter und ein Teleskop-Schieberelement, sind im Lieferumfang des Kochfeldes enthalten. Zubehör für andere Einbaumöglichkeiten ist erhältlich, Details in den Planungshinweisen.
- Ästhetisch integriertes, flächenbündiges Lufteinlassdesign mit schwebendem, hitzebeständigem Glaskeramikelement für freie Bewegung und Platzierung des Kochgeschirrs.
- 9 elektronisch gesteuerte Leistungsstufen und 2 Boost-/Intensivstufen (mit automatischer Rückstellung) durch die DirectSelect Steuerung Gebläsenachlauf 30 Minuten
- Automatisches Einschalten des Lüftungssystem bei Nutzung einer Kochzone.
- Automatische verzögerte Abschaltung nach dem Kochen, um Restgerüche nach dem Kochen zu beseitigen (in spezifischer ultra-geräuscharmer Ventilatorstufe, 12min (Abluft), 30min (Umluft), manuell abschaltbar)
- Vollständig manuelle Steuerung über DirectSelect möglich.
- Gebläsetechnologie mit hocheffizientem und geräuscharmen EcoSilence Drive Motor. Strömungstechnisch optimierte Luftführung im Innenraum
- Einfaches Entnehmen und Reinigen der Fettfilter- und Überlaufschutzeinheit.
- Bequeme Ein-Hand-Entnahme der Filter-Einheit.
- Großflächige, 12-lagige Edelstahl-Fettfilter für hohe Fettfiltrationseffizienz (94 %).
- Alle Teile sind einfach zu reinigen, spülmaschinengeeignet und hitzeresistent.
- Kondensat- und Überlaufschutzbekälter, ca. 200 ml Aufnahmekapazität.
- Sicherheitsüberlaufbehälter (spülmaschinengeeignet) mit zusätzlichen 700 ml Aufnahmekapazität. Einfach zugänglich und von unten abnehmbar.
- Insgesamt eine Aufnahmekapazität von 900 ml (200 ml + 700 ml)
- Wasserdichtes Lüftungssystem
- Dunstabzug Leistung:
  - Abluftleistung (nach EN 61591): min. Normalstufe 154 m<sup>3</sup>/h , max. Normalstufe 500 m<sup>3</sup>/h , max. Boost-/Intensivstufe 622 m<sup>3</sup>/h
  - Umluftleistung (nach EN 61591): min. Normalstufe 117 m<sup>3</sup>/h , max. Normalstufe 487 m<sup>3</sup>/h , max. Boost-/Intensivstufe 595 m<sup>3</sup>/h
  - Geräuschwerte bei Abluftbetrieb: min. Normalstufe 42 dB re 1 pW, max. Normalstufe 69 dB re 1 pW, max. Boost-/Intensivstufe 74 dB

re 1 pW

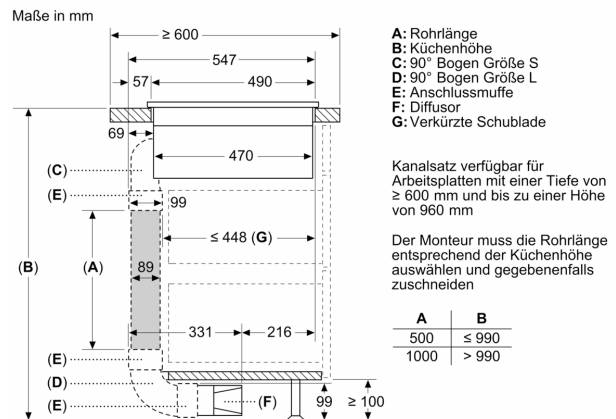
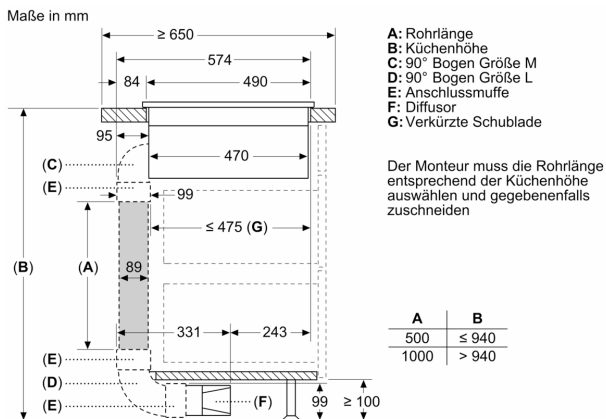
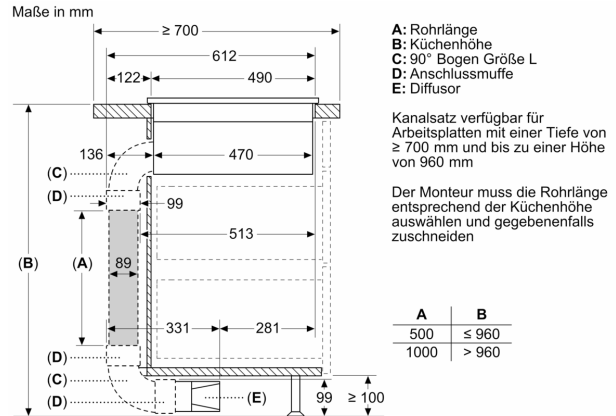
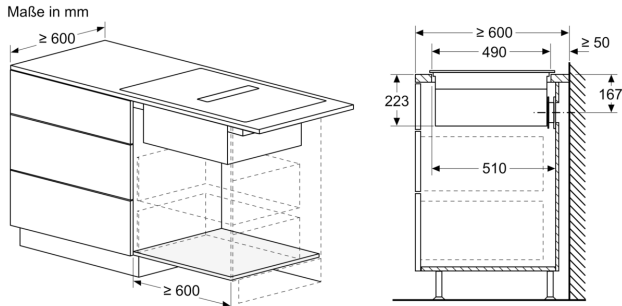
- Geräuschwerte bei Umluftbetrieb: min. Normalstufe 41 dB re 1 pW, max. Normalstufe 68 dB re 1 pW, max. Boost-/Intensivstufe 72 dB re 1 pW
- Fettfilter-Effizienz: 94 %
- Durchschnittlicher Energieverbrauch: 61,8 kWh/Jahr
- Energie-Effizienzklasse: B (bei einer Skala der Energie-Effizienzklassen von A+++ bis D)
- Lüftereffizienzklasse: A
- Durchschnittlicher Energieverbrauch: 57
- Fettfilter-Effizienzklasse: B
- Geräusch min./max. Normalstufe: 42 dB & 69 dB
- Bei Umluftbetrieb 2 x 2 direkt integrierte, leistungsstarke Clean Air Umluftfilter .
- Optimierte Geruchsreduktion beim Kochen mit komplexen Geruchsmolekülketten (z. B. Fischgerüche).
- Große Filteroberfläche mit hoher Geruchsreduktionsrate
- Anti-Pollen-Funktion: Der Filter hält eine extrem hohe Menge an Pollen in der Luft zurück und deaktiviert die Allergene, die vom Filter zurückgehalten werden.
- Filterstandzeit von 360 Std. bei intensivem Kochen (nicht regenerierbar)
- Sehr geringes Geräusch mit optimierter Psychoakustik
- Einfache Zugänglichkeit und einfache Entnahme von oben durch den Lufteinlass
- Ersatzfilterset CleanAir Plus: HEZ9VRCR1.
- Bei Umluftbetrieb 2 x 2 direkt integrierte, leistungsstarke cleanAir Plus Umluftfilter

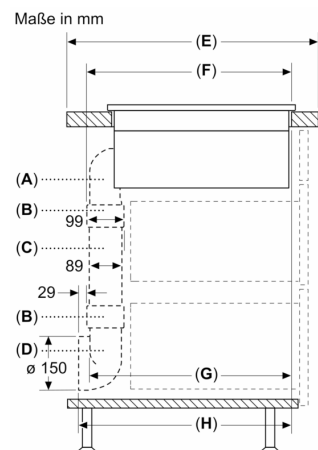
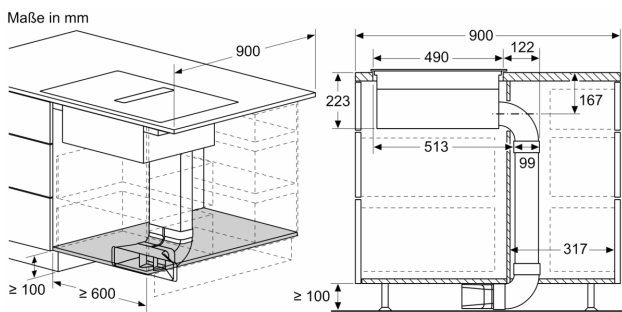
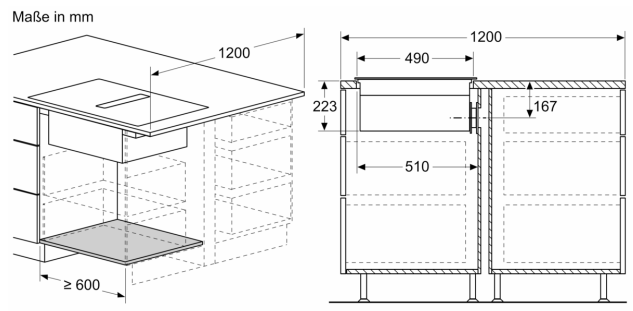
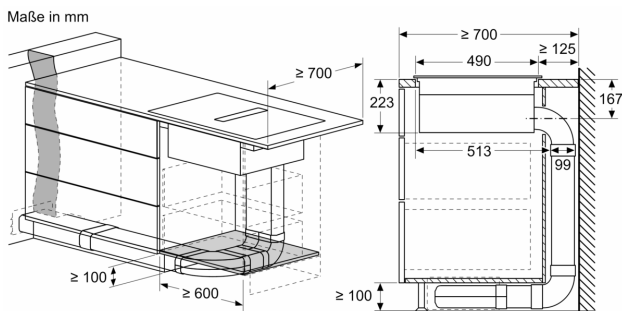
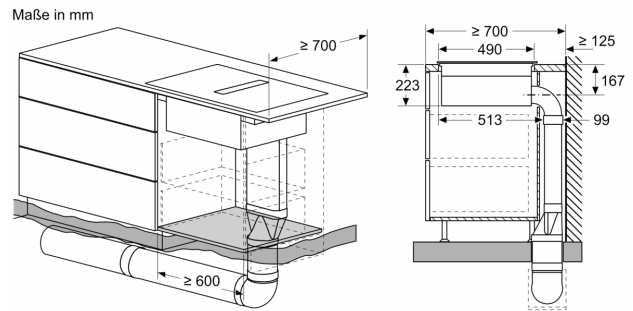
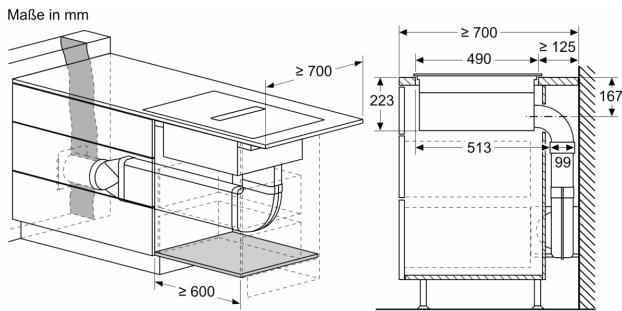
#### Planungs- und Installationshinweise

- Geeignet für Abluft oder Umluftinstallation in 4 verschiedenen Varianten (ungeführt, teilgeführt und vollgeführte Umluft oder Abluft). Installationszubehör für die ungeführte Umluft, darunter vier cleanAir-Geruchsfilter und ein Teleskop-Schiebeelement, sind im Lieferumfang des Kochfeldes enthalten. Das mitgelieferte Zubehör ermöglicht eine einfache und schnelle Installation und ist in allen Arbeitsplattentiefen  $\geq 60$  cm planbar. Für andere Installationsarten wird eines der folgenden Zubehörsätze empfohlen:
- Notwendig bei teil- und vollgeführter Umluft - immer als Geräteset bestellen!
- Im Geräteset ist der erste relevante Bogen bereits enthalten: Arbeitsplattentiefe  $\geq 60$  cm - gekürzte Auszüge (90° „S“ Flachkanalbogen HEZ9VDSB4, männlich) Arbeitsplattentiefe  $\geq 70$  cm - Standardauszüge (90° „L“ Flachkanalbogen HEZ9VDSB2, männlich) Für eine teilgeführte Umluft bis in den Sockelbereich bieten wir eine Vorzugsverrohrung als Zubehör-Set HEZ9VDKR2 an (ausgelegt für eine Arbeitshöhe bis zu 960 mm). Für eine individuelle vollgeführte Umluft steht umfangreiches Sonderzubehör zur Verfügung.
- Notwendig bei Abluft - immer als Geräteset bestellen!
- Im Geräteset ist der erste relevante Bogen bereits enthalten: Arbeitsplattentiefe  $\geq 60$  cm - gekürzte Auszüge (90° „S“ Flachkanalbogen HEZ9VDSB4, männlich) Arbeitsplattentiefe  $\geq 70$  cm - Standardauszüge (90° „L“ Flachkanalbogen HEZ9VDSB2, männlich) Weiteres Zubehör für die Luftführung muss auf Basis der individuellen Planung gesondert bestellt werden. Hierzu bieten wir umfangreiches Zubehör an.
- Zur Vervollständigung der vollgeführten Umluft oder für jede andere individuelle Umluftplanung ist verschiedenes Kanalzubehör erhältlich.
- Planungshinweise:
- Die Planung ist möglich als Wand- und Inselplanung

- Das Produkt und die Zubehöre erfüllen die Bestimmungen des Nadelflammtest (gemäß IEC 60695-11-5) und die Baustoffklasse B1 (nach DIN 4102-1).
- Ausnahme: Das Zubehör HEZ9VDSS2 Flexmanschette erfüllt den Nadelflammtest (nach IEC 60695-11-5) und die Baustoffklasse B2 (nach DIN 4102-1).
- Die maximale Eintauchtiefe beträgt 223 mm unter Glas für aufsatzmontierte Geräte und 227 mm für Geräte, die für den flächenbündigen Einbau geeignet sind (modellabhängig).
- Das Gerät muss von unten frei zugänglich bleiben
- Es ist kein Zwischenboden unter dem Gerät notwendig. Die Schubladen müssen entnehmbar sein. Die Rückwand kann gelassen werden - es wird lediglich ein Ausschnitt für den Luftaustritt (Position und Größe können den Installationsanweisungen entnommen werden) benötigt.
- Eine Installation in ungeführter Umluft erfordert eine vertikale Öffnung von min. 25mm hinter der Rückwand der Möbel. Für eine optimale Leistung werden 50 mm empfohlen.
- Die minimale Arbeitsplattenstärke beträgt 16 mm für aufsatzmontierte und flächenbündig montierte Geräte mit dem Standard Installationssystem. Auch eine Installation in dünnere Arbeitsplatten ist mit einem Ersatzteil möglich: Materialnummer 626792
- Das Gesamtgerätegewicht beträgt 26 kg. Die Tragfähigkeit und Stabilität insbesondere bei dünnen Arbeitsplatten ist durch geeignete Unterkonstruktionen sicherzustellen. Hierbei sind das Gerätegewicht (mitsamt entsprechender Beschwerungen wie z. B. befüllter Töpfe) und die Spezifikationen des Arbeitsplattenherstellers zur strukturellen Integrität zu beachten.
- Für alle teil- und ungeführten Umluftplanungen, wird eine Luftrückstromöffnung von  $\geq 400$  cm<sup>2</sup> im Sockelbereich benötigt. Die Öffnung kann über Auslassgitter, Lamellengitter oder leicht gekürzte Sockel, abhängig vom Sortiment des Küchenmöbelherstellers, realisiert werden.
- Der Luftauslass auf der Geräterückseite kann direkt mit einem Flachkanalelement (NW 150) kombiniert werden.
- Verrohrungen bis zu 8 m mit drei 90° Bögen möglich
- Bei Installation einer Luftführung im Abluftbetrieb und einer kamingebundenen Feuerstelle, muss die Stromzuführung mit einem geeigneten Sicherheitsschalter versehen werden. Dies ist bei einer Installation in Umluftführung nicht erforderlich.
- Im Abluftbetrieb sollte eine Rückstauklappe mit einem maximalen Öffnungsdruck von 65 Pa installiert werden.

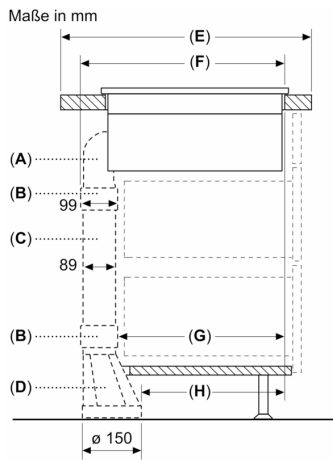
## Serie 6, Kochfeld mit Dunstabzug (Induktion), 70 cm, Rahmenlos aufliegend PVQ711F15E





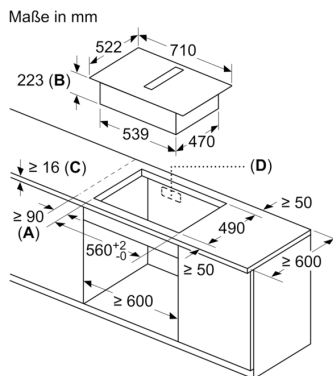
	E	F	G	H
Größe S	≥ 600	547	545	579
Größe M	≥ 650	574	569	603
Größe L	≥ 700	612	609	643

A: 90°-Bogen  
 B: Anschlussmuffe  
 C: Gerades Rohr  
 D: 90° Adapterstück rund-flach



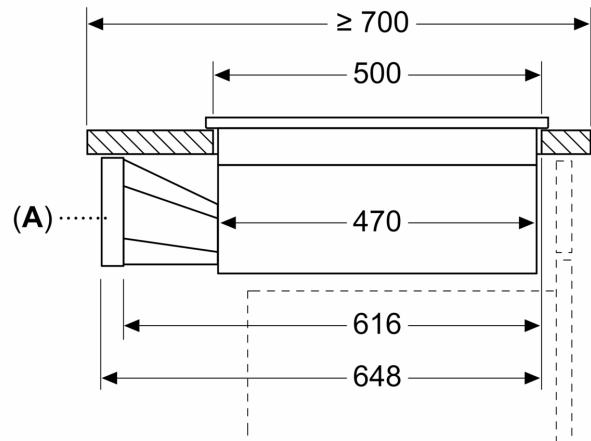
A	E	F	G	H
Größe S	≥ 600	547	451	389
Größe M	≥ 650	574	475	413
Größe L	≥ 700	612	515	453

- A: 90°-Bogen  
 B: Anschlussmuffe  
 C: Gerades Rohr  
 D: Gerader Adapter rund-flach



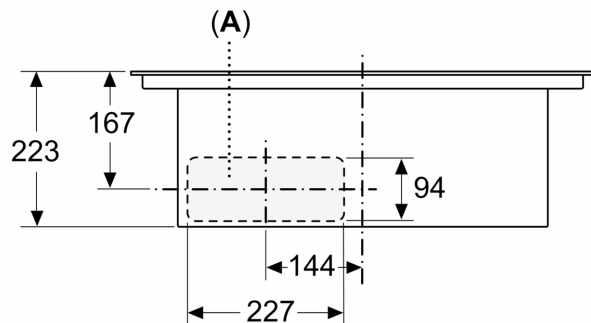
- A: Mindestabstand vom Muldenausschnitt bis zur Wand  
 B: Eintauchtiefe  
 C: Die Arbeitsplatte, in die das Kochfeld eingebaut wird, muss Lasten von ca. 60 kg standhalten, falls erforderlich mithilfe geeigneter Unterkonstruktionen.  
 D: In der Rückwand muss ein Ausschnitt für die Leitungen vorgesehen werden. Exakte Größe und Position können der spezifischen Zeichnung entnommen werden.

Maße in mm



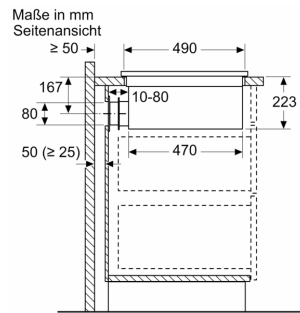
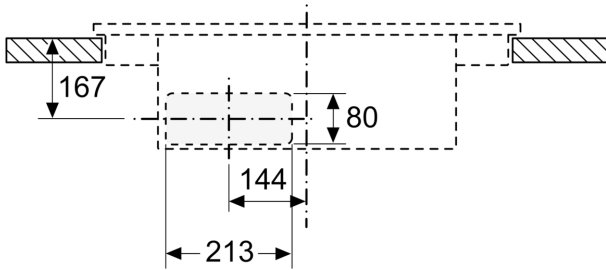
A: Adapterstück rund-flach

Maße in mm  
 Vorderansicht



A: Direkt an der Rückseite angeschlossen

Maße in mm  
Vorderansicht - Möbelausschnitt  
für Umluft ohne Kanal



Bei der Installation direkt an einer nicht isolierten Außenwand ( $\mu \geq 0,5 \text{ W/m}^2 \text{ } ^\circ\text{C}$ ) empfehlen wir die Verwendung von Konfigurationen mit teilweise oder vollständig kanalisierter Rezirkulation.

Maße in mm  
Vorderansicht

